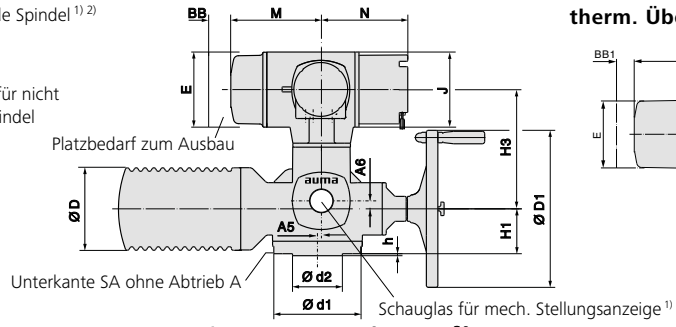
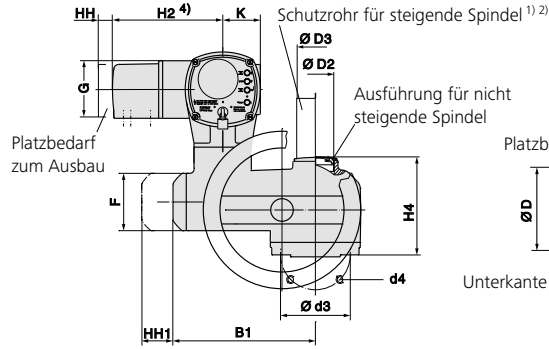
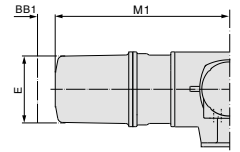


Maße Drehantriebe mit Drehstrommotor und integrierter Steuerung AC (auch für HART)

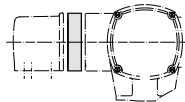
Mit AUMA Rundsteckverbinder



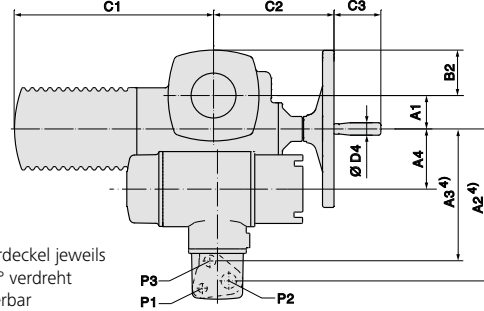
Ausführung mit therm. Überstromrelais



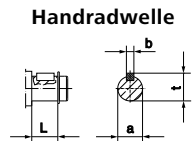
**Anschlussformen nach EN ISO 5210, DIN 3210, DIN 3338
Maße siehe Folgeseite**



Ausführung⁴⁾: double sealed



Steckerdeckel jeweils um 90° verdreht montierbar



Handradwelle

- 1) nur auf besondere Bestellung
- 2) in Stufen von je 100 mm Länge
- 3) Standard, abweichende Gewinde auf Anfrage
- 4) Option: Schutzart IPxx-DS, Deckel für Elektroanschluss mit zusätzlichem Rahmen

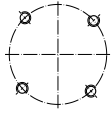
Maße	SA 07.2/AC 01.2		SA 07.6/AC 01.2		SA 10.2/AC 01.2	SA 14.2/AC 01.2	SA 14.6/AC 01.2	SA 16.2/AC 01.2
	SAR 07.2/AC 01.2	SAR 07.6/AC 01.2	SAR 07.6/AC 01.2	SAR 10.2/AC 01.2	SAR 14.2/AC 01.2	SAR 14.6/AC 01.2	SAR 16.2/AC 01.2	
EN ISO 5210 (DIN3210)	F07	F10 (G0)	F07	F10 (G0)	F10 (G0)	F14 (G1/2)	F14 (G1/2)	F16 (G3)
A1	40	40	40	40	50	67	67	80
A2 ⁴⁾	287 (314 ⁴⁾)	287 (314 ⁴⁾)	287 (314 ⁴⁾)	287 (314 ⁴⁾)	287 (314 ⁴⁾)	303 (330 ⁴⁾)	303 (330 ⁴⁾)	303 (330 ⁴⁾)
A3 ⁴⁾	247 (274 ⁴⁾)	247 (274 ⁴⁾)	247 (274 ⁴⁾)	247 (274 ⁴⁾)	247 (274 ⁴⁾)	263 (290 ⁴⁾)	263 (290 ⁴⁾)	263 (290 ⁴⁾)
A4	103	103	103	103	103	119	119	123,5
A5	-	-	-	-	-	8	8	15
A6	-	-	-	-	-	16	16	20
B1	238	238	238	238	248	286	286	303
B2	62	62	62	62	65	90	90	117
C1	265	265	265	265	283	389	389	430
C2	186	186	186	186	191	242	245	271
C3	63	63	63	63	63	94	94	94
Ø D	101	101	101	101	121	153	153	190
Ø D1	160	160	160	160	200	315	400	500
Ø D2	G 1¼"	G 1¼"	G 1¼"	G 1¼"	G 2"	G 2½"	G 2½"	G 3"
Ø D3	42 x 3,3	42 x 3,3	42 x 3,3	42 x 3,3	60 x 3,7	76 x 3,7	76 x 3,7	89 x 4,1
Ø D4	20	20	20	20	20	25	25	25
E	150	150	150	150	150	150	150	150
F	115	115	115	115	115	115	115	115
G	115	115	115	115	115	115	115	115
H1	78	78	78	78	80	90	90	110
H2 ⁴⁾	220 (247 ⁴⁾)	220 (247 ⁴⁾)	220 (247 ⁴⁾)	220 (247 ⁴⁾)	220 (247 ⁴⁾)	220 (247 ⁴⁾)	220 (247 ⁴⁾)	220 (247 ⁴⁾)
H3	225	225	225	225	225	241	241	245
H4	160	160	160	160	170	196	196	235
J	150	150	150	150	150	150	150	150
K	75	75	75	75	75	75	75	75
L	20	20	20	20	24	38,8	45,8	45,8
M max.	265	265	265	265	265	265	265	265
M1	349	349	349	349	349	349	349	349
N	173	173	173	173	173	173	173	173
P1 ³⁾	M20 x 1,5	M20 x 1,5	M20 x 1,5	M20 x 1,5	M20 x 1,5	M20 x 1,5	M20 x 1,5	M20 x 1,5
P2 ³⁾	M32 x 1,5	M32 x 1,5	M32 x 1,5	M32 x 1,5	M32 x 1,5	M32 x 1,5	M32 x 1,5	M32 x 1,5
P3 ³⁾	M25 x 1,5	M25 x 1,5	M25 x 1,5	M25 x 1,5	M25 x 1,5	M25 x 1,5	M25 x 1,5	M25 x 1,5
BB min.	70	70	70	70	70	70	70	70
BB1 min.	90	90	90	90	90	90	90	90
HH min.	30	30	30	30	30	30	30	30
HH1 min.	180	180	180	180	180	180	180	180
Ø a	20 d7	20 d7	20 d7	20 d7	20 d7	30 d7	30 d7	30 d7
b	6	6	6	6	6	8	8	8
Ø d1	90	125	90	125	125	175	175	210
Ø d2 f12	55	70 (60)	55	70 (60)	70 (60)	100	100	130
Ø d3	70	102	70	102	102	140	140	165
d4	4 x M8	4 x M10	4 x M8	4 x M10	4 x M10	4 x M16	4 x M16	4 x M20
h	3	3	3	3	3	4	4	5
t	22,5	22,5	22,5	22,5	22,5	33	33	33

Durch die Weiterentwicklung bedingte Änderungen bleiben vorbehalten. Mit Erscheinen dieses Dokuments verlieren frühere Ausgaben ihre Gültigkeit.

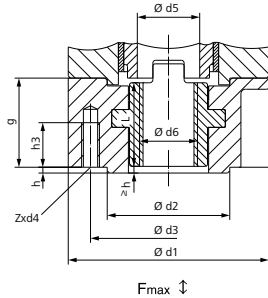
Maße Anschlussformen nach EN ISO 5210, DIN 3338, DIN 3210

Gewindebuchse

Form
EN ISO 5210 **A**
DIN 3210 **A**



Anordnung der Schraubenlöcher d4



SA.../SAR...		07.2/07.6			10.2		14.2/14.6		16.2	
EN ISO 5210	DIN 3210	F07	F10	G0	F10	G0	F14	G1/2	F16	G3
F max. kN		40	70		70		160		250	
$\varnothing d1$		90	125		125		175		210	
$\varnothing d2$		55	70	60	70	60	100		130	
$\varnothing d3$		70	102		102		140		165	
d4		M8	M10		M10		M16		M20	
$\varnothing d5$			36		44		62		80	
$\varnothing d6$ max. ⁵⁾		Tr 26	Tr 32 ⁶⁾		Tr 40		Tr 55		Tr 75	
		ACME 1"	ACME 1 1/4" ⁶⁾		ACME 1 1/2"		ACME 2 1/4"		ACME 3"	
g		40	50		50		65		80	
h			3		3		4		5	
h3		12	15		15		25		35	
L		37,5	47,5		47,5		61,5		76,5	
Z			4		4		4		4	
Gewicht kg		1,1	2,8		2,8		6,8		11,7	

Sonderbohrungen

Bohrung mit Nut nach DIN 6885-1	$\varnothing d6$ H9 max.	22	38		38		57		70	
Vierkant	SW max.	20	32		32		42		auf Anfrage	
Sechskant	SW max.	22	32		32		48		auf Anfrage	

Abtriebshülse ³⁾

Form

EN ISO 5210 **B1** $d = d7$ (b7/t7)

DIN 3210 **B** $d = d7$ (b7/t7)

EN ISO 5210 **B2** ¹⁾ $d10$ max. $< d < d7$

EN ISO 5210 **B3** $d = d10$ (b10/t10)

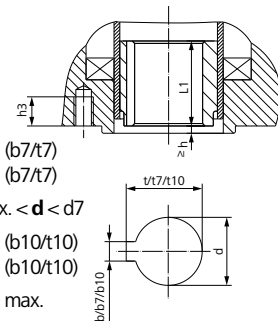
DIN 3210 **E** $d = d10$ (b10/t10)

EN ISO 5210 **B4** ¹⁾ $d \leq d10$ max.

Fehlende Maße siehe Form A

Sonderbohrungen

Vierkant	SW max.	22	30		30		45		60	
Sechskant	SW max.	24	32		32		50		auf Anfrage	



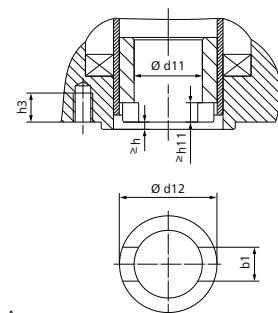
SA.../SAR...		07.2/07.6			10.2		14.2/14.6		16.2	
EN ISO 5210	DIN 3210	F07	F10	G0	F10	G0	F14	G1/2	F16	G3
$\varnothing d7$ H9		28	42		42		60		80	
b7 JS9		8	12		12		18		22	
t7		31,3	45,3		45,3		64,4		85,4	
$\varnothing d10$ H9		16	20		20		30		40	
b10 JS9		5	6		6		8		12	
t10		18,3	22,8		22,8		33,3		43,3	
$\varnothing d10$ max.		25	35		35		45		60	
h3		12	13		15		25		30	
L1		35	45		45		65		80	

Klauenkupplung ³⁾

Form

EN ISO 5210 **C** = d11

DIN 3338 **C** = d11



Fehlende Maße siehe Form A

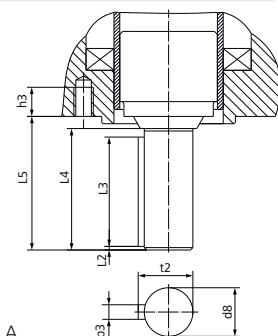
SA.../SAR...		07.2/07.6			10.2		14.2/14.6		16.2	
EN ISO 5210	DIN 3210	F07	F10	G0	F10	G0	F14	G1/2	F16	G3
b1 H11		14 ⁴⁾	14		14		20		24	
$\varnothing d11$ H11		28 ⁴⁾	28		28		38		47	
$\varnothing d11$ min.		–	20		20		30		40	
$\varnothing d11$ max.		–	42 ^{2) 6)}		42		60		80	
$\varnothing d12$		36,8	51,8		51,8		73,8		98	
h3		12	13		15		25		30	
h11		7 ⁴⁾	7		7		8		10	

Wellenende

Form

EN ISO 5210 **D**

DIN 3210 **D**



Fehlende Maße siehe Form A

SA.../SAR...		07.2/07.6			10.2		14.2/14.6		16.2	
EN ISO 5210	DIN 3210	F07	F10	G0	F10	G0	F14	G1/2	F16	G3
$\varnothing d8$ g6			20		20		30		40	
b3 h9			6		6		8		12	
h3		12	13		15		25		30	
L2			1,5		1,5		2		3	
L3			45		45		63		80	
L4			50		50		70		90	
L5			55		55		76		97	
t2			22,5		22,5		33		43	
Gewicht kg			0,4		0,7		2		4,3	

1) Maße b, t abhängig von $\varnothing d$, siehe DIN 6885-1

2) Bei steigender Spindel $\varnothing d11$ max. = $\varnothing d5$ bei Form A

3) Gewicht im Antrieb enthalten

4) Maße außerhalb EN ISO 5210 und DIN 3338

5) Nenndurchmesser für Trapezgewinde Tr nach DIN 103 bzw. ACME nach ANSI/ASME B 1.5

6) Bei Spindelschutzrohr aus PMMA max. Tr 30 bzw. ACME 1 1/4"

Durch die Weiterentwicklung bedingte Änderungen bleiben vorbehalten. Mit Erscheinen dieses Dokuments verlieren frühere Ausgaben ihre Gültigkeit.