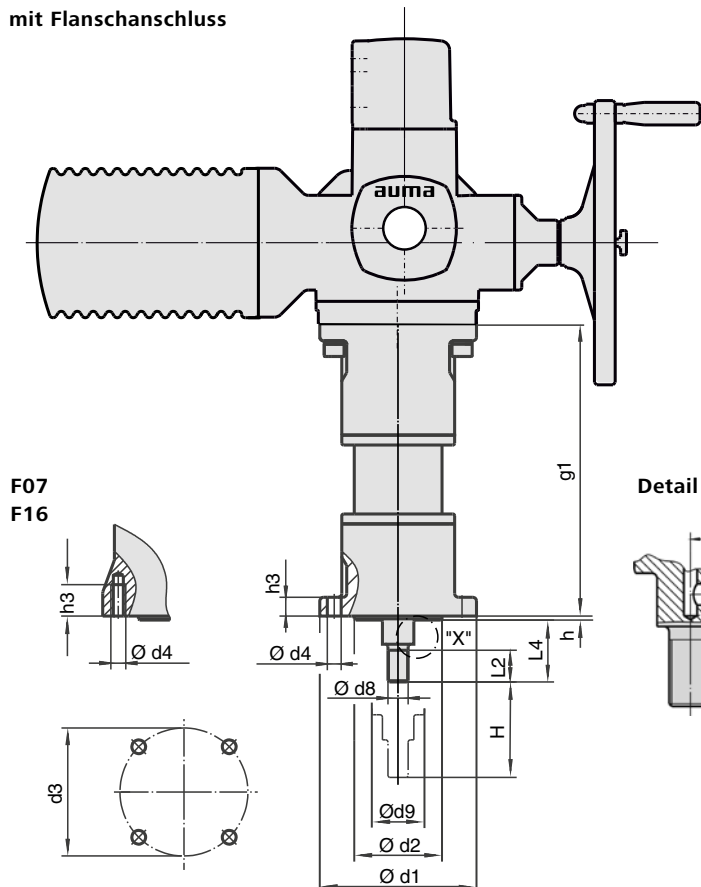
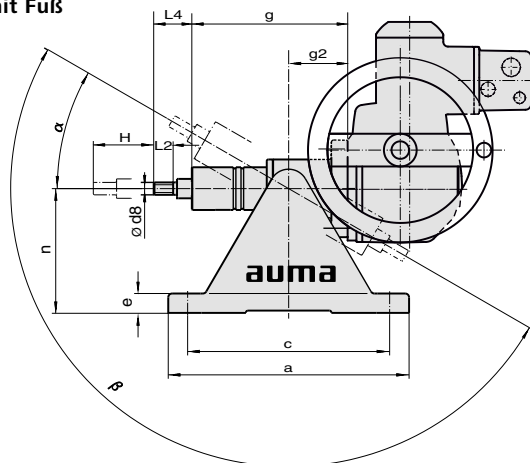


LE 12.1 – LE 200.1  
SA 07.2 – SA 16.2 / SAR 07.2 – SAR 16.2

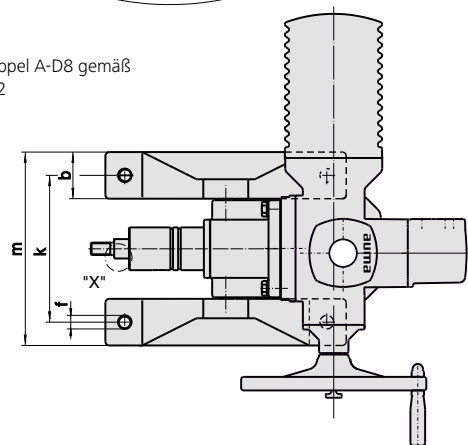
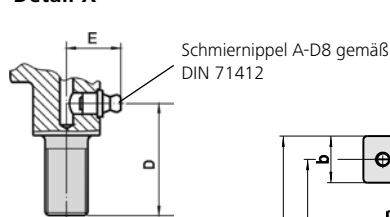
mit Flanschanschluss



mit Fuß



Detail X



Detail siehe „Anschlussmaße Lineareinheit“  
Standardausführung, Drehantrieb Rechtslauf: Spindel wird ausgefahren  
Maße des Drehantriebes siehe Blatt „Maße SA 07.2 – SA 16.2“

Maße	LE 12.1					LE 25.1					LE 50.1					LE 70.1					LE 100.1					LE 200.1				
DIN 3358	F07/F10					F07/F10					F10					F14					F14					F16				
Passender Drehantrieb	SA 07.2					SA 07.6					SA 10.2					SA 14.2					SA 14.6					SA 16.2				
	SAR 07.2					SAR 07.6					SAR 10.2					SAR 14.2					SAR 14.6					SAR 16.2				
H (Hub)	50	100	200	400	500	50	100	200	400	500	63	125	250	400	80	160	320	400	500	80	160	320	400	500	100	200	400	500		
a	310					310					310					565					565									
b	60					60					60					80					80									
c	260					260					260					500					500									
Ø d1	□75/125					□75/125					125					175					175									
Ø d2	55 g7/70 f8					55 g7/70 f8					70 g7					100 f8					100 f8									
Ø d3	70/102					70/102					102					140					140									
d4	M8/11					M8/11					11					18					18									
Ø d8	M12 x 1,25					M16 x 1,5					M20 x 1,5					M36 x 3					M36 x 3									
Ø d9 -0,1	42					42					55					70					70									
e	25					25					25					32					32									
f	17,5					17,5					17,5					26					26									
g	195	245	345	545	645	195	245	345	545	645	238	300	425	575	296	376	536	616	716	296	376	536	616	716	367	467	667	767		
g1	191	241	341	541	641	191	241	341	541	641	234	296	421	571	293	373	533	613	713	293	373	533	613	713	362	462	662	762		
g2	70					70					70					70					80									
h	3,4/3					3,4/3					3,4					4					4									
h3	20/15					20/15					15					18					18									
k	190					190					190					262					262									
m	249					249					249					342					342									
n	160					160					160					315					315									
D	37					42					43					63					63									
E	18					21					24					26					26									
L2	20					25					30					55					55									
L4 ±0,2	45					50					55					75					75									
α max.	30°					30°					30°					25°					25°									
β max.	145°					145°					140°					140°					140°									

Durch die Weiterentwicklung bedingte Änderungen bleiben vorbehalten. Mit Erscheinen dieses Dokuments verlieren frühere Ausgaben ihre Gültigkeit.