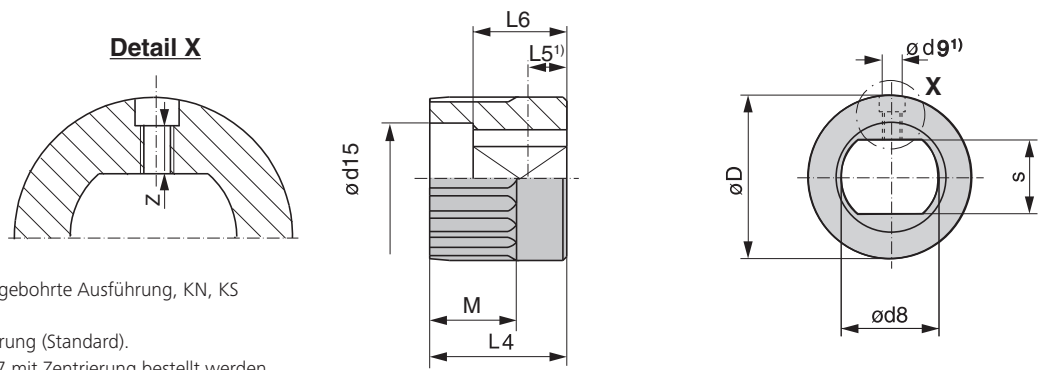


Maße für Kupplungen (Standard), Zweiflach nach ISO 5211



- 1) Gewinde mit Gewindestift aus A2
- 2) Artikel-Nummer bezieht sich auf ungebohrte Ausführung, KN, KS
- 3) DIN 475
- 4) Kombiflansch F05/F07 ohne Zentrierung (Standard).
Alternativ kann ein Einzelflansch F07 mit Zentrierung bestellt werden

Typ	Artikel Nr. ²⁾	Ø D	L4	M	Zahnwelle DIN 5480	S H11		Ø d8 max.	L6	Ø d9 ¹⁾	Ø d15	L5 ¹⁾	Gewindestift ¹⁾ ISO 4029	Z		
						über	bis									
SG 03.3/SG 04.3 ED 25 – ED 50	Z009.977	24,8	25	17	25x1x24		11	14,1	25	M4	16	5	M4 x 4	6		
						11	14	18,1								
SG 04.2	Z009.992	24,8	35	17	25x1x24		11	14,1	25	M4	16	8	M4 x 4	6		
						11	14	18,1								
SGC/SGM 04.1/05.1 SVC/SVM 05.1 SG 05.2 SG 05.3 EQ 40 – EQ 150 GS 50.3 F05 GHE 05.1 PF-Q80/150 PF-M25/50	Z010.132	31,75	35	20	32x1,25x24		11	16 ³⁾	25	M4	22,5	8	M4 x 4	6		
						16 ³⁾	17	22,2								
SGC/SGM 07.1 SQ 05.2 – F05/F07 ⁴⁾ SQ 07.2 – F05/F07 ⁴⁾ SG 07.2 EQ 40 – EQ 150 (IP68) GHE 07.1 SVC/SVM 07.1/5 FQM 05.1/07.1	Z010.369	41,75	35	20	42x1,25x32		11	16 ³⁾	25	M5	22,5	8	M5 x 5	7,5		
	Z021.449					16 ³⁾	22	28,2							30	31
SG 05.1/SG 07.1	Z010.169	41,75	40	20	42x1,25x32		11	16 ³⁾	25	M5	22,5	8	M5 x 5	7,5		
						16 ³⁾	22	28,2							30	31
SQ 07.2 – F10	Z010.658	41,75	60	20	42x1,25x32		11	16 ³⁾	25	M5	22,5	8	M5 x 5	7,5		
						16 ³⁾	22	28,2							30	31
SGC/SGM 10.1 SQ 10.2 – F10 GS 50.3 GHE 10.1 SG 10.2 EQ 300/EQ 600 PF-Q300/600 PF-M100	Z010.302	51,75	45	30	52x1,25x40		11	16 ³⁾	25	M6	31	10	M6 x 6	9		
						16 ³⁾	22	28,2							30	41
						22	27	36,2							40	41
SG 10.1	Z010.328	51,75	65	35	52x1,25x40		11	16 ³⁾	25	M6	31	10	M6 x 6	9		
						16 ³⁾	22	28,2							30	41
						22	27	36,2							40	41
SQ 10.2 – F12	Z044.911	51,75	75	30	52x1,25x40		11	16 ³⁾	25	M6	31	10	M6 x 6	9		
						16 ³⁾	22	28,2							30	41
						22	27	36,2							40	41
SGC/SGM 12.1 – F12 SQ 12.2 – F12 GS 63.3 GHE 12.1 FQM 10.1/12.1	Z010.368	67,6	55	40	68x2x32		16 ³⁾	22	30	M6	41	10	M6 x 6	9		
	Z021.415					22	27	36,2							40	53
						27	36 (41 ³⁾)	48,2 (48 ³⁾)							45	53
SG 12.1	Z010.184	67,6	75	40	68x2x32		16 ³⁾	22	30	M6	41	10	M6 x 6	9		
						22	27	36,2							40	53
						27	36 (41 ³⁾)	48,2 (48 ³⁾)							45	53

Durch die Weiterentwicklung bedingte Änderungen bleiben vorbehalten. Mit Erscheinen dieses Dokuments verlieren frühere Ausgaben ihre Gültigkeit.

Maße für Kupplungen (Standard), Zweiflach nach ISO 5211

Typ	Artikel Nr. ²⁾	Ø D	L4	M	Zahnwelle DIN 5480	S H11		Ø d8 max.	L6	Ø d9 ¹⁾	Ø d15	L5 ¹⁾	Gewindestift ¹⁾ ISO 4029	Z
						über	bis							
SGC/SGM 12.1 – F14 SQ 12.2 – F14	Z006.070	67,6	95	40	68x2x32	16 ³⁾	22	28,2	30	M6	31	10	M6 x 6	9
						22	27	36,2	40		41			
						27	36 (41 ³⁾)	48,2 (48 ³⁾)	45		53			
SGC/SGM 12.1 – F16 SQ 12.2 – F16	Z006.071	67,6	105	40	68x2x32	16 ³⁾	22	28,2	30	M6	31	10	M6 x 6	9
						22	27	36,2	40		41			
						27	36 (41 ³⁾)	48,2 (48 ³⁾)	45		53			
SGM 14.1 – F14 SQ 14.2 – F14 GS 80.3	Z1010.394	81,6	65	47	82x2x40	22	27	36,2	40	M6	41	10	M6 x 6	9
						27	36 (41 ³⁾)	48,2 (48 ³⁾)	45		53			
						36 (41 ³⁾)	46	60,2	59		64			
SGM 14.1 – F16 SQ 14.2 – F16	Z1111.676	81,6	115	40	82x2x40	22	27	36,2	40	M6	41	10	M6 x 6	9
						27	36 (41 ³⁾)	48,2 (48 ³⁾)	45		53			
						36 (41 ³⁾)	46	60,2	59		64			
GS 100.3	Z1015.955	105,8	80	50	106x2x52	27	36 (41 ³⁾)	48,2 (48 ³⁾)	45	M8	53	18	M8 x 8	12
						36 (41 ³⁾)	46	60,2	59		64			
						46	55	72,2	77		85			
GS 125.3	Z1017.441	119,6	110	70	120x2x60	36 (41 ³⁾)	46	60,2	59	M8	64	18	M8 x 8	12
						46	55	72,2	77		85			
						55	75	98,2	94		95			