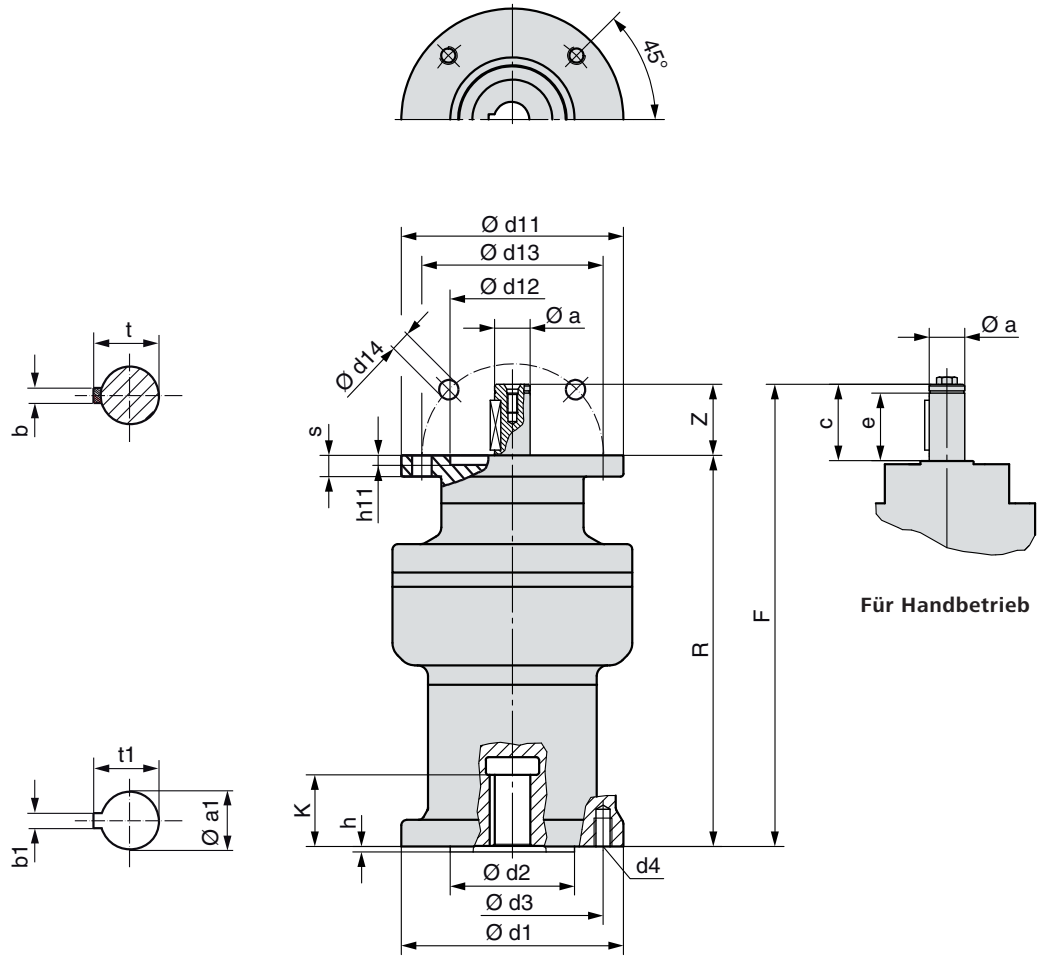


Maße Drehgetriebe



Maße	GP 10.1	GP 14.1	GP 16.1		GP 25.1			GP 30.1		
Untersetzung	–		4:1	8:1	4:1	8:1	16:1	4:1	8:1	16:1
EN ISO 5210	F10	F14	F16		F25			F30		
Ø a	20	20 30	30	20	30	30	20	40	30	30
Ø a1	20	30	40		50			60		
b	6	6 8	8	6	8	8	6	12	8	8
b1	6	8	12		14			18		
c	43	43 60	60	43	60	60	43	73	60	60
Ø d1	125	175	210		300			350		
Ø d2	70	100	130		200			230		
Ø d3	102	140	165		254			298		
d4	4 x M10	4 x M16	4 x M20		8 x M16			8 x M20		
e	38	38 55	55	38	55	55	38	65	55	55
F	260	260 280	295	275	373	373	378	417	397	442
h	3	4	4		4			5		
K	40	60	65,5		93,8			112,3		
R	220		235		313		358	337		
t	22,5	22,5 33	33	22,5	33	33	22,5	43	33	33
t1	22,8	33,3	43,3		53,8			64,4		
Z	40	40 60	60	40	60	60	40	80	60	60
EN ISO 5210 <sup>1)</sup>	F10	F10/F14	F14	F10	F14	F14	F10	F16	F14	F14
DIN 3210 <sup>1)</sup>	G0	G0/G1/2	G1/2	G0	G1/2	G1/2	G0	G3	G1/2	G1/2
<b><sup>1)</sup> Flansch zum Anbau von Drehantrieb</b>										
EN ISO 5210	F10				F14			F16		
DIN 3210					G0			G3		
Ø d11	125				125			210		
Ø d12	70				60			130		
Ø d13	102				102			165		
Ø d14	4x11				4x11			4x22		
h11	5				5			6		
s	12				12			25		

Durch die Weiterentwicklung bedingte Änderungen bleiben vorbehalten. Mit Erscheinen dieses Dokuments verlieren frühere Ausgaben ihre Gültigkeit.