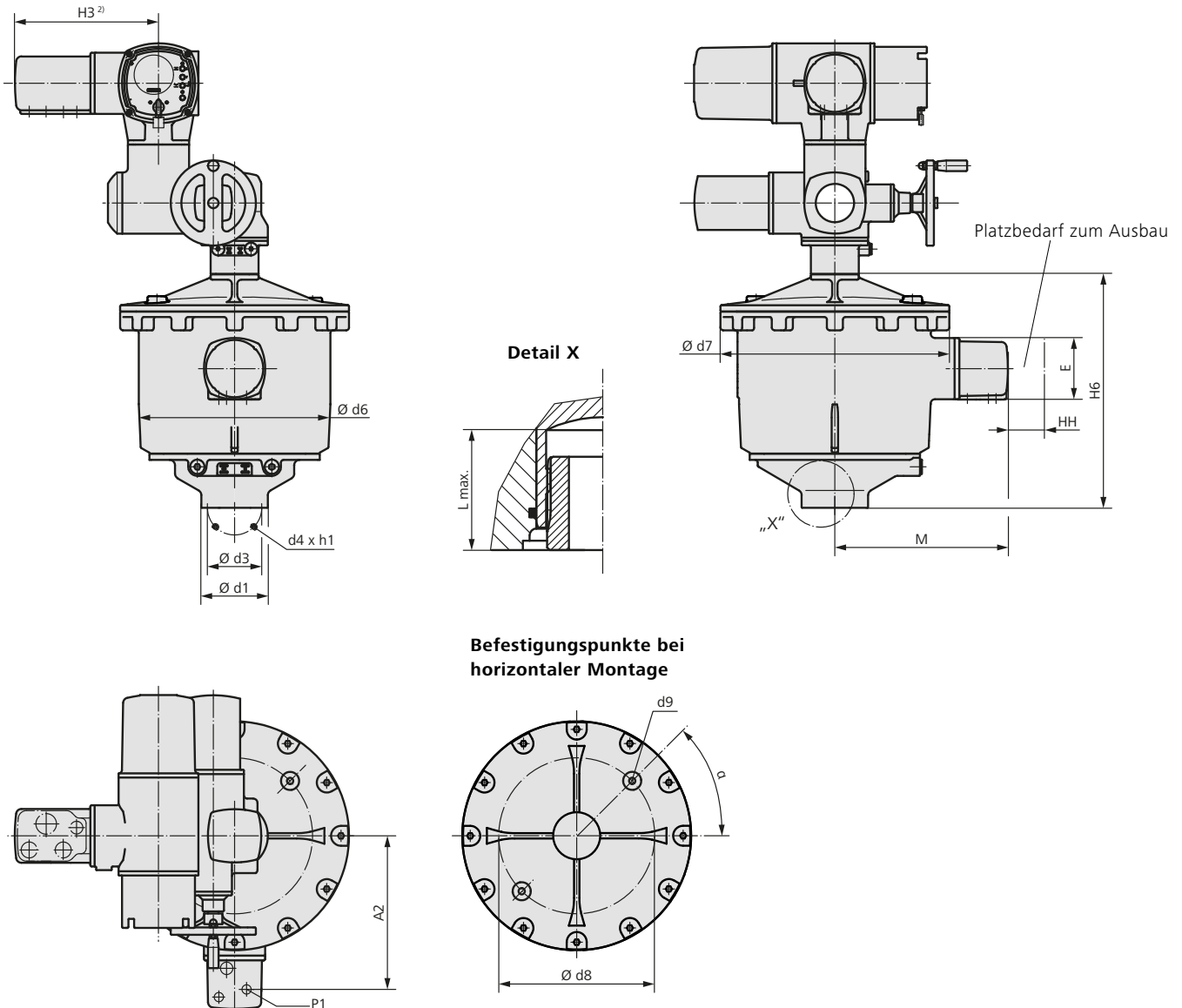


**FQM 05.1 – FQM 12.1**  
**SQ 05.2 – SQ 12.2 mit AC 01.2**  
**Maße Fail-Safe-Einheit**

Mit AUMA Rundsteckverbinder



**Befestigungspunkte bei horizontaler Montage**

- 1) Flansch zum Anbau von Schwenkantrieb
  - 2) Elektroanschluss mit erhöhtem Anschlussraum. Genaues Maß je nach verwendetem Elektroanschluss
  - 3) Kombiflansch F07/F10
- Alle übrigen Maße siehe Blatt „Maße Schwenkantriebe“

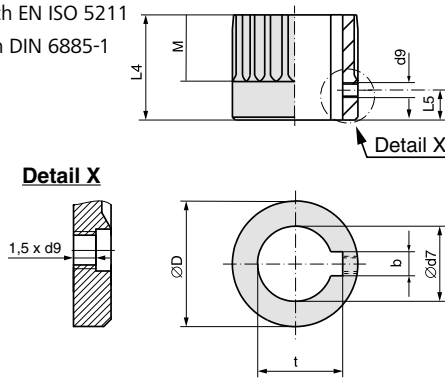
**Anschlussformen nach EN ISO 5211,  
 Maße siehe Folgeseite**

Maße	FQM 05.1/FQM 07.1		FQM 10.1		FQM 12.1		
	SQ 05.2/SQ 07.2		SQ 10.2		SQ 12.2		
EN ISO 5211	F07 <sup>3)</sup>	F10 <sup>3)</sup>	F10	F12	F12	F14	F16
A2	289		304		304		
E	115		115		115		
H3 <sup>2)</sup>	270		270		270		
H6	439		606	566	566	606	616
HH min.	30		30		30		
M	325		340		340		
L max.	45		100	60	60	100	110
P1	M20 x 1,5		M20 x 1,5		M20 x 1,5		
Ø d1	125	125	125	150	150	175	210
Ø d3	70	102	102	125	125	140	165
d4	4 x M8	4 x M10	4 x M10	4 x M12	4 x M12	4 x M16	4 x M20
Ø d6	360		474		474		
Ø d7	430		550		550		
Ø d8	260		350		350		
d9	M10		M12		M12		
h1	15	16	18	21	21	25	32
α	45°		45°		45°		
EN ISO 5211 <sup>1)</sup>	F07		F12		F12		

Durch die Weiterentwicklung bedingte Änderungen bleiben vorbehalten. Mit Erscheinen dieses Dokuments verlieren frühere Ausgaben ihre Gültigkeit.

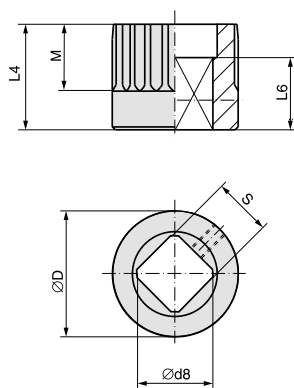
**FQM 05.1 – FQM 12.1**  
**SQ 05.2 – SQ 12.2 mit AC 01.2**  
**Maße Kupplungen nach EN ISO 5211**

Bohrung nach EN ISO 5211  
 mit Nut nach DIN 6885-1



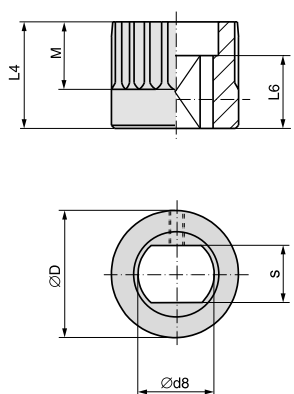
Maße	FQM 05.1/FQM 07.1		FQM 10.1		FQM 12.1		
	F07	F10	F10	F12	F12	F14	F16
EN ISO 5211							
Ø D	41,75		67,6		67,6		
b JS9 <sup>1)</sup>	6		10		10		
Ø d7 H8 <sup>2)</sup>	22		36		36		
Ø d7 max.	25,4		50		50		
d9 <sup>3)</sup>	M5		M6		M6		
L4	35		95	55	55	95	105
L5 <sup>3)</sup>	8		10		10		
M	20		40		40		
t <sup>1)</sup>	24,8		39,3		39,3		

Innenvierkant  
 nach EN ISO 5211



Maße	FQM 05.1/FQM 07.1		FQM 10.1		FQM 12.1		
	F07	F10	F10	F12	F12	F14	F16
EN ISO 5211							
Ø D	41,75		67,6		67,6		
Ø d8 min. <sup>2)</sup>	22,2		36,2		36,2		
Ø d8 max.	28,2		48,2		48,2		
L4	35		95	55	55	95	105
L6 min.	30		30		30		
M	20		40		40		
s H11 <sup>2)</sup>	17		27		27		
s H11 max.	22		36		36		

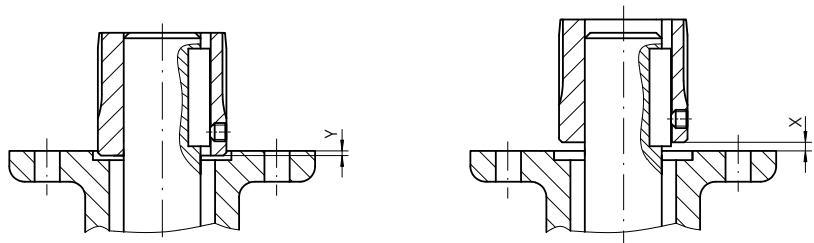
Innenzweiflach  
 nach EN ISO 5211



Maße	FQM 05.1/FQM 07.1		FQM 10.1		FQM 12.1		
	F07	F10	F10	F12	F12	F14	F16
EN ISO 5211							
Ø D	41,75		67,6		67,6		
Ø d8 min. <sup>2)</sup>	22,2		36,2		36,2		
Ø d8 max.	28,2		48,2 (48 <sup>4)</sup> )		48,2 (48 <sup>4)</sup> )		
L4	35		95	55	55	95	105
L6 min.	25		30		30		
M	20		40		40		
s H11 <sup>2)</sup>	17		27		27		
s H11 max.	22		36 (41 <sup>4)</sup> )		36 (41 <sup>4)</sup> )		

Montageposition der Kupplung

X max.	5	6	6
Y max.	5	10	10



1) Maße abhängig von Ø d7, siehe DIN 6885-1  
 2) Empfohlene Größe nach EN ISO 5211  
 3) Gewinde mit Gewindestift  
 4) Nach DIN 475