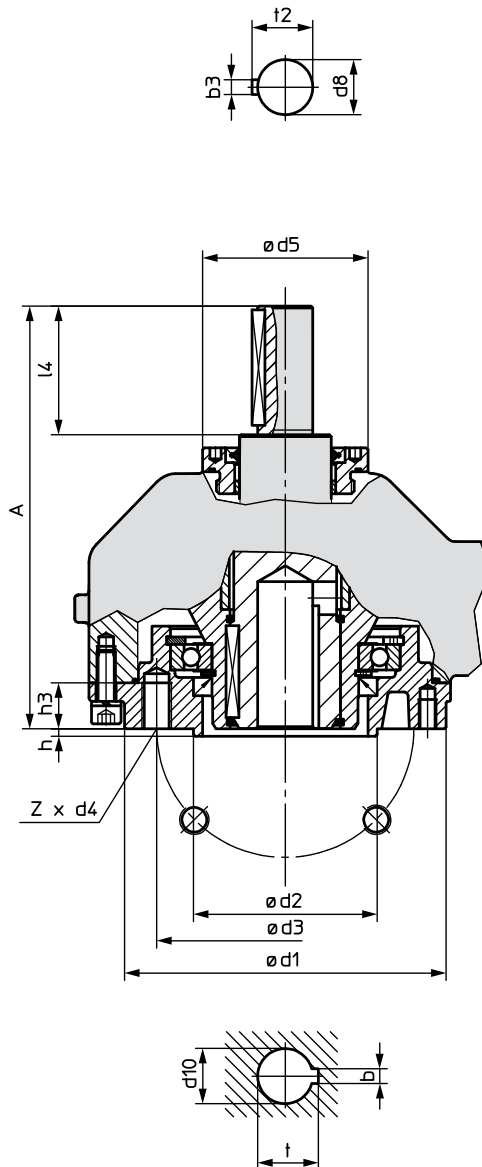


Maße Anschlussform B3D/ED, Bohrung mit Nut, Wellenende oben

Anschlussform  
EN ISO 5210 B3D  
DIN 3210 ED



Maße	GST 10.1		GST 14.1/GST 14.5		GST 16.1	
	F10	G0	F14	G1/2	F16	G3
EN ISO 5210/DIN 3210						
A	180		230		355	
b JS9	6		8		12	
b3	6		8		12	
Ø d1	125		175		210	
Ø d2	70	60	100		130	
Ø d3	102		140		165	
d4	M10		M16		M20	
Ø d8 g6	20		30		40	
Ø d10	20		30		40	
h	3		4		5	
h3	15		25		30	
l4	50		70		90	
t	22,8		33,3		43,3	
t2	22,5		33		43	
Z	4		4		4	

Durch die Weiterentwicklung bedingte Änderungen bleiben vorbehalten. Mit Erscheinen dieses Dokuments verlieren frühere Ausgaben ihre Gültigkeit.