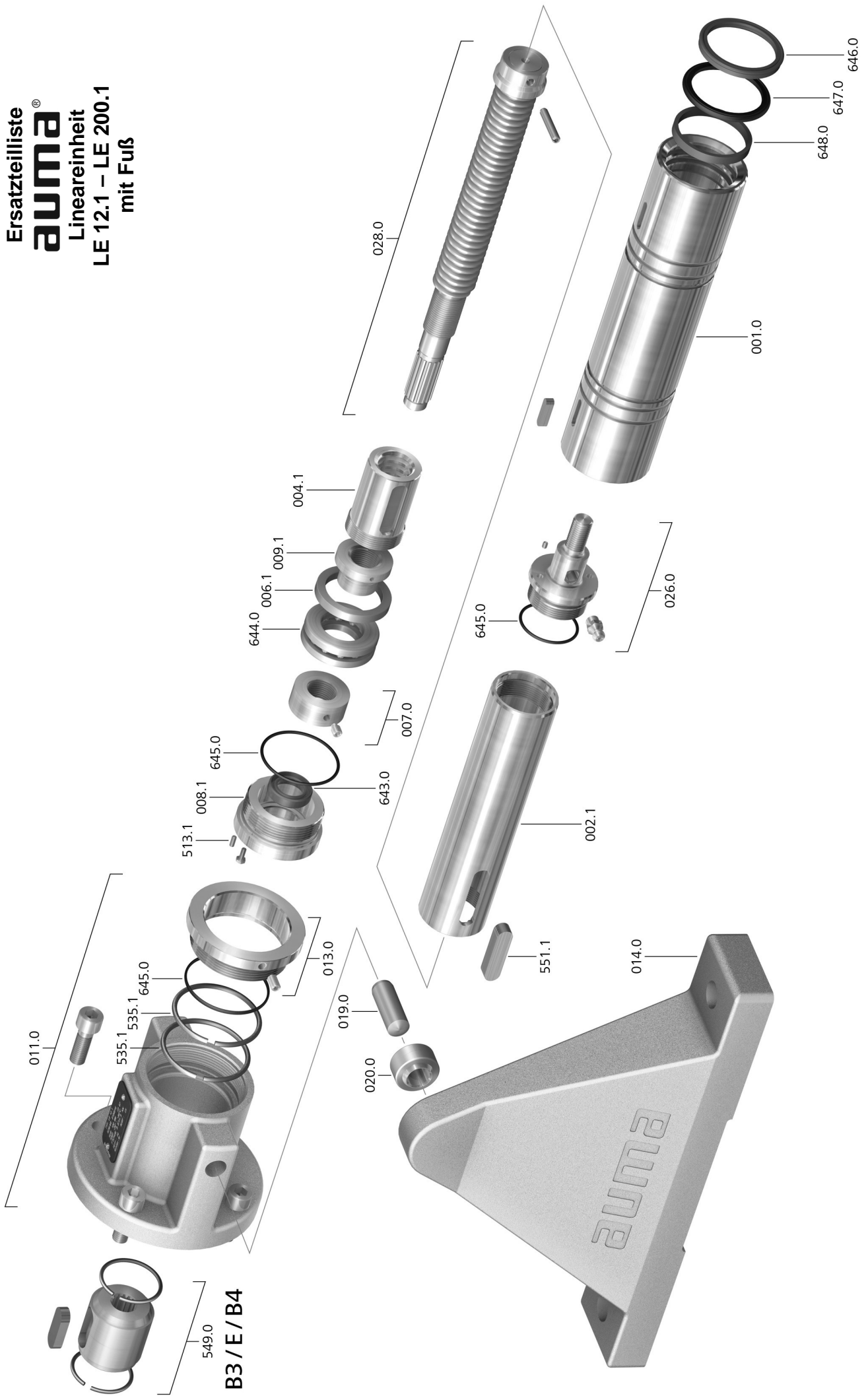


Ersatzteilliste
auma[®]
 Lineareinheit
 LE 12.1 – LE 200.1
 mit Fuß



Ersatzteilliste Lineareinheit mit Fuß

Bei jeder Ersatzteilbestellung bitten wir, uns den Gerätetyp und unsere Auftragsnummer zu nennen (siehe Typenschild). Es dürfen nur original AUMA Ersatzteile verwendet werden. Die Verwendung anderer Teile führt zum Erlöschen der Garantie sowie zum Ausschluss von Haftungsansprüchen. Die Darstellung der Ersatzteile kann von der Lieferung abweichen.

Nr.	Benennung	Art
001.0	Zylinderrohr	
002.1	Kolbenrohr	
004.1	Mutter	
006.1	Stützscheibe	
007.0	Sondermutter	Baugruppe
008.1	Zylindermutter	
009.1	Lagerhülse	
011.0	Anbaufansch	Baugruppe
012.0	Anschlussflansch	Baugruppe
013.0	Gewinding	Baugruppe
014.0	Fuß kpl.	Baugruppe
019.0	Zylinderstift	
020.0	Gelenklager	
026.0	Kupplungsbolzen	Baugruppe
028.0	Spindel	Baugruppe
513.1	Gewindestift	
535.1	Sprengring	
549.0	Anschlussform B3/B4/E	Baugruppe
551.1	Passfeder	
643.0	Wellendichtring	
644.0	Axial-Rillenkugellager	
645.0	Runddichtring	
646.0	Abstreifer	
647.0	Dichtring	
648.0	Führungsring	