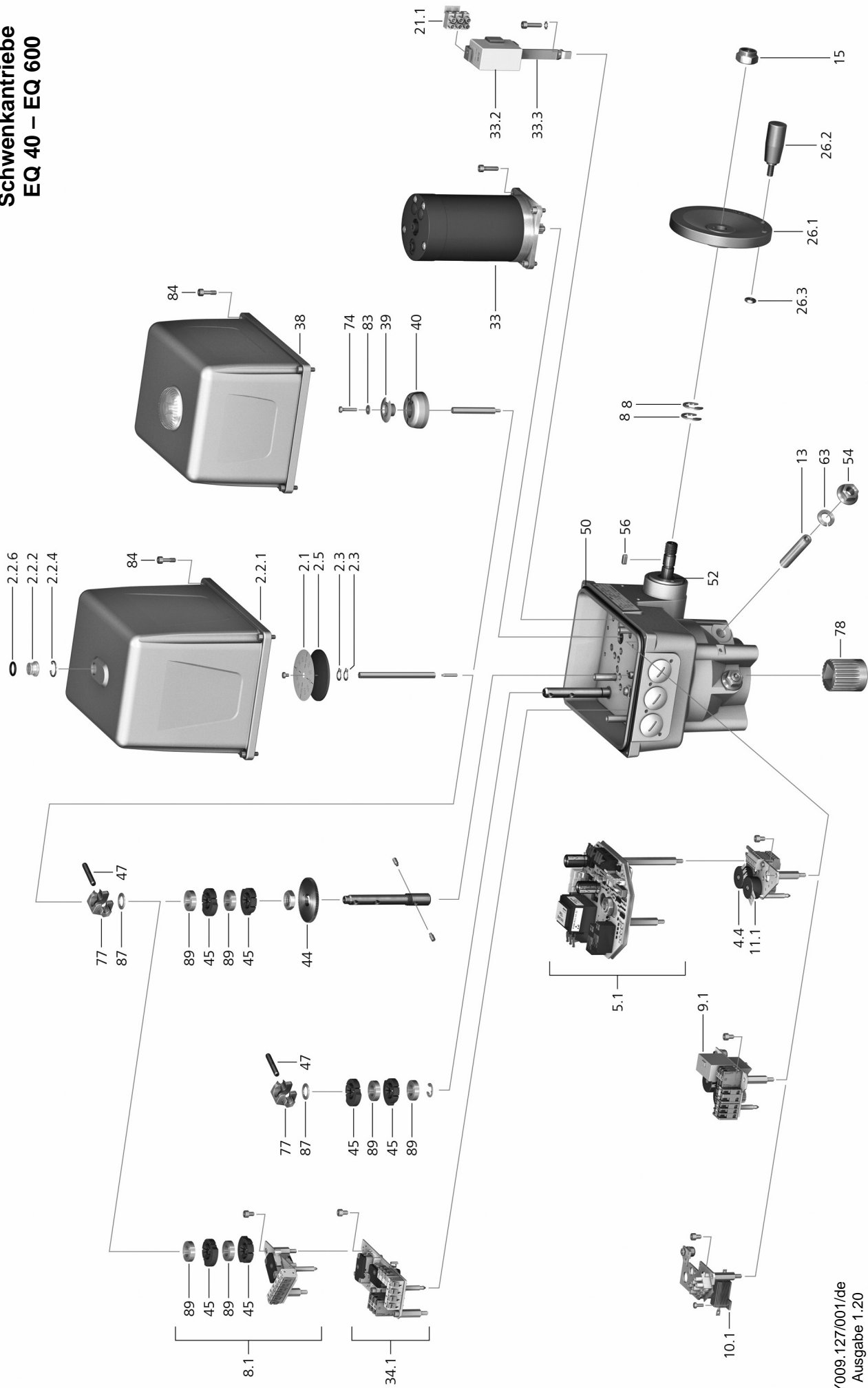


Ersatzteilliste
auma[®]
 Schwenkantriebe
 EQ 40 – EQ 600



Ersatzteilliste Schwenkantriebe

Bei jeder Ersatzteilbestellung bitten wir, uns den Gerätetyp und unsere Auftragsnummer zu nennen (siehe Typenschild). Es dürfen nur original AUMA Ersatzteile verwendet werden. Die Verwendung anderer Teile führt zum Erlöschen der Garantie sowie zum Ausschluss von Haftungsansprüchen. Die Darstellung der Ersatzteile kann von der Lieferung abweichen.

Ref. Nr.	Benennung	Art	Ref. Nr.	Benennung	Art
2.1	Drehwinkelskala		33.2	Kondensator	
2.2.1	Aluminiumhaube		33.3	Winkel	
2.2.2	Sichtfenster		34.1	Schalterplatine	
2.2.4	Sicherungsring		38	Kunststoffhaube	
2.2.6	O-Ring		39	Schleppzeiger	
2.3	Sicherungsring		40	Anzeige	
2.5	Stellungsanzeiger		44	Zahnrad	
4.4	Potentiometer		45	Schaltnocke	
5.1	Positionselektronik		47	Bolzen	
8	Sicherungsscheibe		50	O-Ring	
8.1	Zusatzschalter		52	Dichtring	
9.1	ESR 100		54	Sechskantmutter	
10.1	Heizung		56	Passfeder	
11.1	Zusatzpotentiometer		63	Federring	
13	Gewindestift		74	Linsenschraube	
15	Sechskantmutter		77	Exzenter	
21.1	Motorklemme 3~		78	Kupplung	
26.1	Handrad		83	Scheibe	
26.2	Zylindergriff		84	Zylinderschraube	
26.3	Sechskantmutter		87	Passscheibe	
33	Motor		89	Scheibe	