



Schwenkantriebe

SQ 05.2 – SQ 14.2/SQR 05.2 – SQR 14.2

mit Stellantriebs-Steuerung

AUMA MATIC BASIC AMB 01.1



Anleitung zuerst lesen!

- Sicherheitshinweise beachten.
- Diese Anleitung gilt als Teil des Produktes.
- Anleitung während der Lebensdauer des Produktes behalten.
- Anleitung an jeden nachfolgenden Benutzer oder Besitzer des Produktes weitergeben.

Zweck des Dokumentes:

Dieses Dokument enthält Informationen für Installations-, Inbetriebnahme-, Bedien- und Wartungspersonal. Es soll helfen, das Gerät zu installieren und in Betrieb zu nehmen.

Referenzunterlagen:

Referenzunterlagen sind erhältlich über Internet: www.auma.com oder direkt bei AUMA (siehe <Adressen>).

Inhaltsverzeichnis

Seite

1.	Sicherheitshinweise.....	5
1.1.	Grundlegende Hinweise zur Sicherheit	5
1.2.	Anwendungsbereich	5
1.3.	Einsatzbereich in Ex-Zone 22 (Option)	6
1.4.	Warnhinweise	6
1.5.	Hinweise und Symbole	7
2.	Identifizierung.....	8
2.1.	Typenschild	8
2.2.	Kurzbeschreibung	10
3.	Transport, Lagerung und Verpackung.....	11
3.1.	Transport	11
3.2.	Lagerung	11
3.3.	Verpackung	11
4.	Montage.....	12
4.1.	Einbaulage	12
4.2.	Handrad anbauen	12
4.3.	Stellantrieb an Armatur bauen	12
4.3.1.	Armaturenanschluss über Kupplung	13
4.4.	Montagepositionen der Ortssteuerstelle	14
4.4.1.	Montagepositionen ändern	14
5.	Elektroanschluss.....	16
5.1.	Grundlegende Hinweise	16
5.2.	Anschluss mit AUMA Rundsteckverbinder	17
5.2.1.	Anschlussraum öffnen	17
5.2.2.	Leitungen anschließen	18
5.2.3.	Anschlussraum schließen	20
5.3.	Zubehör zum Elektroanschluss	20
5.3.1.	Halterahmen	20
5.3.2.	Schutzdeckel	21
5.3.3.	Double Sealed Zwischenrahmen	21
5.3.4.	Erdungsanschluss außenliegend	21
6.	Bedienung.....	22
6.1.	Handbetrieb	22

6.1.1.	Handbetrieb einlegen	22
6.1.2.	Handbetrieb auskuppeln	22
6.2.	Motorbetrieb	22
6.2.1.	Bedienung vor Ort	22
6.2.2.	Bedienung des Antriebs von Fern	23
7.	Anzeigen.....	24
7.1.	Meldeleuchten	24
7.2.	Mechanische Stellungsanzeige/Laufanzeige	24
8.	Meldungen.....	25
8.1.	Rückmeldungen (binär)	25
8.2.	Rückmeldungen (analog)	25
9.	Inbetriebnahme (Grundeinstellungen).....	26
9.1.	Endanschläge im Schwenkantrieb	26
9.1.1.	Endanschlag ZU einstellen	27
9.1.2.	Endanschlag AUF einstellen	27
9.2.	Schaltwerkraum öffnen	28
9.3.	Drehmomentschaltung einstellen	29
9.4.	Wegschaltung einstellen	29
9.4.1.	Endlage ZU (schwarzes Feld) einstellen	30
9.4.2.	Endlage AUF (weißes Feld) einstellen	30
9.5.	Zwischenstellungen einstellen	30
9.5.1.	Laufrichtung ZU (schwarzes Feld) einstellen	31
9.5.2.	Laufrichtung AUF (weißes Feld) einstellen	31
9.6.	Probelauf	32
9.6.1.	Drehrichtung prüfen	32
9.6.2.	Wegschaltung prüfen	32
9.7.	Elektronischer Stellungsgeber EWG 01.1	33
9.7.1.	Messbereich einstellen	34
9.7.2.	Stromwerte anpassen	35
9.7.3.	LED Endlagensignalisierung ein-/ausschalten	35
9.8.	Potentiometer	35
9.8.1.	Potentiometer einstellen	36
9.9.	Elektronischer Stellungsgeber RWG	36
9.9.1.	Messbereich einstellen	37
9.10.	Mechanische Stellungsanzeige einstellen	37
9.11.	Schaltwerkraum schließen	38
10.	Inbetriebnahme – Einstellungen in der Steuerung.....	39
10.1.	Ortssteuerstelle abnehmen	39
10.2.	Abschaltart einstellen	39
10.3.	Tippbetrieb oder Selbsthaltung einstellen	40
10.3.1.	Tippbetrieb oder Selbsthaltung für Stellbefehle über die Drucktaster	40
10.3.2.	Tippbetrieb oder Selbsthaltung für Stellbefehle von Fern	40
10.4.	Ortssteuerstelle anbauen	41
10.5.	Steuerung öffnen	42
10.6.	Rückmeldungen über Melderelais einstellen	42
10.7.	NOT Befehl (NOT - AUF/NOT - ZU) einstellen	43
10.8.	Steuerung schließen	44

11.	Störungsbehebung.....	46
11.1.	Fehler bei der Inbetriebnahme	46
11.2.	Sicherungen	46
11.2.1.	Sicherungen in der Stellantriebs-Steuerung	46
11.2.2.	Motorschutz (Thermoüberwachung)	48
12.	Instandhaltung und Wartung.....	49
12.1.	Vorbeugende Maßnahmen zur Instandhaltung und sicheren Betrieb	49
12.2.	Wartung	49
12.3.	Entsorgung und Recycling	49
13.	Technische Daten.....	51
13.1.	Technische Daten Schwenkantrieb	51
13.2.	Technische Daten Stellantriebs-Steuerung	54
14.	Ersatzteilliste.....	56
14.1.	Schwenkantrieb SQ 05.2 – SQ 14.2/SQR 05.2 – SQR 14.2	56
14.2.	Stellantriebs-Steuerung AUMA MATIC BASIC AMB 01.1/AMB 02.1	58
15.	Zertifikate.....	60
15.1.	Einbauerklärung und EG Konformitätserklärung	60
	Stichwortverzeichnis.....	63
	Adressen.....	65

1. Sicherheitshinweise

1.1. Grundlegende Hinweise zur Sicherheit

Normen/Richtlinien AUMA Produkte werden nach anerkannten Normen und Richtlinien konstruiert und gefertigt. Dies wird durch eine Einbauerklärung und durch eine EG Konformitätserklärung bescheinigt.

In Bezug auf Montage, elektrischen Anschluss, Inbetriebnahme und Betrieb am Installationsort müssen der Anlagenbetreiber und der Anlagenbauer darauf achten, dass alle rechtlichen Anforderungen, Richtlinien, Vorschriften, nationale Regelungen und Empfehlungen beachtet werden.

Sicherheitshinweise/Warnungen An diesem Gerät arbeitende Personen müssen sich mit den Sicherheits- und Warnhinweisen in dieser Anleitung vertraut machen und die gegebenen Anweisungen einhalten. Sicherheitshinweise und Warnschilder am Produkt müssen beachtet werden um Personen- oder Sachschäden zu vermeiden.

Personenqualifikation Montage, elektrischer Anschluss, Inbetriebnahme, Bedienung und Wartung darf nur durch ausgebildetes Fachpersonal erfolgen, das vom Anlagenbetreiber oder Anlagenbauer dazu autorisiert wurde.

Vor Arbeiten an diesem Produkt muss das Personal diese Anleitung gelesen und verstanden haben sowie anerkannte Regeln zur Arbeitssicherheit kennen und beachten.

Inbetriebnahme Vor der Inbetriebnahme ist es wichtig, dass alle Einstellungen daraufhin überprüft werden, ob sie mit den Anforderungen der Anwendung übereinstimmen. Bei falscher Einstellung können anwendungsbedingte Gefahren ausgehen wie z.B. die Beschädigung der Armatur oder der Anlage. Für eventuell hieraus resultierende Schäden haftet der Hersteller nicht. Das Risiko trägt allein der Anwender.

Betrieb Voraussetzungen für einen einwandfreien und sicheren Betrieb:

- Sachgemäßer Transport, fachgerechte Lagerung, Aufstellung, Montage und sorgfältige Inbetriebnahme.
- Produkt nur in einwandfreiem Zustand, unter Beachtung dieser Anleitung betreiben.
- Störungen und Schäden umgehend melden und beseitigen (lassen).
- Anerkannte Regeln für Arbeitssicherheit beachten.
- Nationale Vorschriften beachten.
- Im Betrieb erwärmt sich das Gehäuse und es können Oberflächentemperaturen > 60 °C entstehen. Zum Schutz gegen mögliche Verbrennungen empfehlen wir vor Arbeiten am Gerät die Oberflächentemperatur mit geeignetem Temperaturmessgerät zu prüfen und ggf. Schutzhandschuhe zu tragen.

Schutzmaßnahmen Für notwendige Schutzmaßnahmen vor Ort, wie z.B. Abdeckungen, Absperrungen oder persönliche Schutzeinrichtungen für das Personal, ist der Anlagenbetreiber bzw. der Anlagenbauer verantwortlich.

Wartung Um die sichere Funktion des Gerätes zu gewährleisten, müssen die Wartungshinweise in dieser Anleitung beachtet werden.

Veränderungen am Gerät sind nur mit Zustimmung des Herstellers erlaubt.

1.2. Anwendungsbereich

AUMA Schwenkantriebe sind für die Betätigung von Industriearmaturen, wie z. B. Klappen und Hähnen bestimmt.

Andere Anwendungen sind nur mit ausdrücklicher (schriftlicher) Bestätigung des Herstellers erlaubt.

Nicht zulässig ist der Einsatz z. B. für:

- Flurförderzeuge nach EN ISO 3691
- Hebezeuge nach EN 14502

- Personenaufzüge nach DIN 15306 und 15309
- Lastenaufzüge nach EN 81-1/A1
- Rolltreppen
- Dauerbetrieb
- Erdeinbau
- dauernden Unterwassereinsatz (Schutzart beachten)
- explosionsgefährdete Bereiche, mit Ausnahme von Zone 22
- strahlenbelastete Bereiche in Nuklearanlagen

Bei unsachgemäßem oder nicht bestimmungsgemäßigem Einsatz wird keine Haftung übernommen.

Zur bestimmungsgemäßen Verwendung gehört auch die Beachtung dieser Anleitung.

Information Die Anleitung gilt für die Standardausführung "rechtsdrehend schließen", d.h. die angetriebene Welle dreht im Uhrzeigersinn zum Schließen der Armatur.

1.3. Einsatzbereich in Ex-Zone 22 (Option)

Stellantriebe der angegebenen Baureihe sind gemäß ATEX-Richtlinie 94/9/EG grundsätzlich auch für den Einsatz in staubexplosionsgefährdeten Bereichen der ZONE 22 geeignet.

Die Stellantriebe sind in der Schutzart IP68 ausgeführt und entsprechen den Bestimmungen der EN 50281-1-1:1998 Absatz 6 - Elektrische Betriebsmittel zur Verwendung in Bereichen mit brennbarem Staub, Anforderungen für elektrische Betriebsmittel der Kategorie 3 - Schutz durch Gehäuse.

Um allen Anforderungen der EN 50281-1-1: 1998 zu entsprechen, müssen folgende Punkte unbedingt beachtet werden:

- Gemäß ATEX Richtlinie 94/9/EG müssen die Stellantriebe mit einer zusätzlichen Kennzeichnung versehen sein – II3D IP6X T150 °C.
- Die maximale Oberflächentemperatur der Antriebe bezogen auf eine Umgebungstemperatur von +40 °C gemäß EN 50281-1-1 Abs. 10.4 beträgt +150 °C. Eine erhöhte Staubablagerung auf dem Betriebsmittel wurde gemäß Abs. 10.4 bei der Ermittlung der max. Oberflächentemperatur nicht berücksichtigt.
- Der korrekte Anschluss der Thermoschalter bzw. Kaltleiter, sowie die Einhaltung der Betriebsart und der technischen Daten ist Voraussetzung für die Einhaltung der maximalen Oberflächentemperaturen der Geräte.
- Der Anschlussstecker darf nur in spannungslosem Zustand gesteckt oder gezogen werden.
- Die verwendeten Kabelverschraubungen müssen ebenfalls den Anforderungen der Kategorie II3D und mindestens der Schutzart IP68 entsprechen.
- Die Antriebe müssen über einen außenliegenden Erdungsanschluss (Zubehörteil) mit dem Potentialausgleich verbunden werden oder in ein geerdetes Rohrleitungssystem eingebunden sein.
- Generell sind in staubexplosionsgefährdeten Bereichen die Anforderungen der EN 50281-1-1 zu beachten. Eine entsprechende Sorgfaltspflicht und geschultes Personal bei der Inbetriebnahme, Service und Wartung ist Voraussetzung, für den sicheren Betrieb der Stellantriebe.

1.4. Warnhinweise

Um sicherheitsrelevante Vorgänge in dieser Anleitung hervorzuheben, gelten folgende Warnhinweise die mit einem entsprechenden Signalwort (GEFAHR, WARNUNG, VORSICHT, HINWEIS) gekennzeichnet sind.



Unmittelbar gefährliche Situation mit hohem Risiko. Falls der Warnhinweis nicht beachtet wird können Tod oder schwere gesundheitliche Schäden die Folge sein.



Mögliche gefährliche Situation mit mittlerem Risiko. Falls der Warnhinweis nicht beachtet wird können Tod oder schwere gesundheitliche Schäden die Folge sein.



Mögliche gefährliche Situation mit geringem Risiko. Falls der Warnhinweis nicht beachtet wird können leichte oder mittlere Verletzungen die Folge sein. Kann auch in Verbindung mit Sachschäden verwendet werden.



Mögliche gefährliche Situation. Falls der Warnhinweis nicht beachtet wird können Sachschäden die Folge sein. Wird nicht bei Personenschäden verwendet.

Struktur und typografischer Aufbau der Warnhinweise



Art der Gefahr und ihre Quelle!

Mögliche Folge(n) bei Nichtbeachtung (optional)

- Maßnahme zur Vermeidung der Gefahr
- Weitere Maßnahme(n)

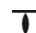
Das Sicherheitszeichen  warnt vor Verletzungsgefahr.

Das Signalwort (hier GEFAHR) gibt den Grad der Gefährdung an.


1.5. Hinweise und Symbole

Folgende Hinweise und Symbole werden in dieser Anleitung verwendet:

Information Der Begriff **Information** vor dem Text gibt wichtige Anmerkungen und Informationen.

 Symbol für ZU (Armatür geschlossen)

 Symbol für AUF (Armatür offen)

 Wissenswertes vor dem nächsten Schritt. Dieses Symbol besagt was für den nächsten Schritt vorausgesetzt wird oder was vorbereitet bzw. beachtet werden sollte.

< > **Verweis auf weitere Textstellen**

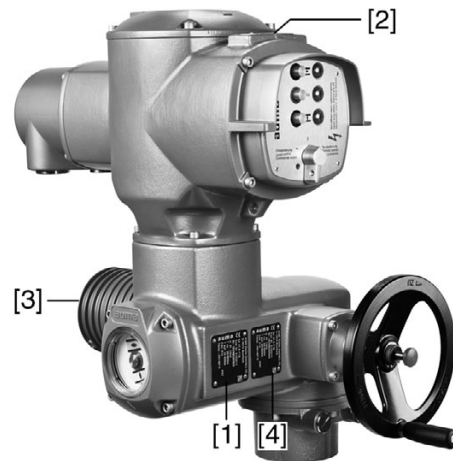
Begriffe die mit diesen Zeichen eingeklammert sind verweisen im Dokument auf weitere Textstellen zu diesem Thema. Diese Begriffe sind im Index, einer Überschrift oder im Inhaltsverzeichnis angegeben und können so schnell gefunden werden.

2. Identifizierung

2.1. Typenschild

Jede Gerätekomponente (Antrieb, Steuerung, Motor) ist mit einem Typenschild ausgezeichnet.

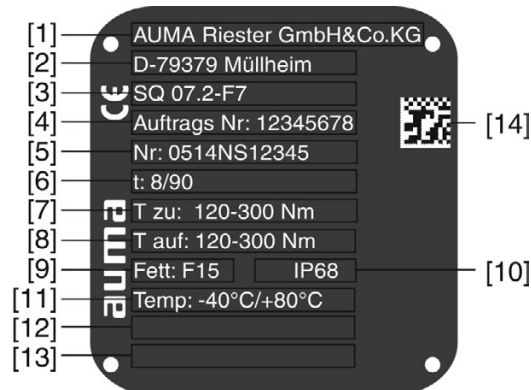
Bild 1: Anordnung der Typenschilder



- [1] Typenschild Antrieb
- [2] Typenschild Steuerung
- [3] Typenschild Motor
- [4] Zusatzschild, z.B. KKS-Schild

Beschreibung Typenschild Antrieb

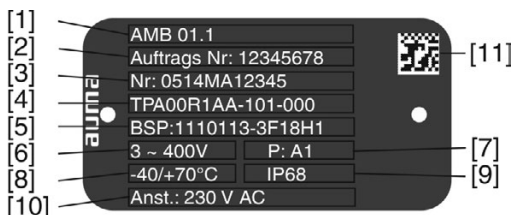
Bild 2: Typenschild Antrieb (Beispiel)



- [1] Name des Herstellers
- [2] Anschrift des Herstellers
- [3] **Typenbezeichnung**
- [4] **Auftragsnummer**
- [5] **Seriennummer**
- [6] Stellzeit in [s] für eine Schwenkbewegung von 90°
- [7] Drehmomentbereich in Richtung ZU
- [8] Drehmomentbereich in Richtung AUF
- [9] Schmierstofftyp
- [10] Schutzart
- [11] zulässige Umgebungstemperatur
- [12] nach Kundenwunsch optional belegbar
- [13] nach Kundenwunsch optional belegbar
- [14] **DataMatrix-Code**

Beschreibung Typenschild Stellantriebs-Steuerung

Bild 3: Typenschild Stellantriebs-Steuerung

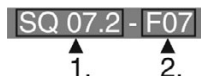


- [1] **Typenbezeichnung**
- [2] **Auftragsnummer**
- [3] **Seriennummer**
- [4] Anschlussplan Antrieb
- [5] Schaltplan Steuerung
- [6] Netzspannung
- [7] **AUMA Leistungsklasse Schaltgeräte**
- [8] zul. Umgebungstemperatur
- [9] Schutzart
- [10] **Ansteuerung**
- [11] **DataMatrix-Code**

Beschreibungen

Typenbezeichnung

Bild 4: Typenbezeichnung (Beispiel)



- 1. Typ und Baugröße Antrieb
- 2. Flanschgröße

Typ und Baugröße

Diese Anleitung gilt für folgende Gerätetypen und Baugrößen:
 SQ 05,2, 07,2, 10,2, 12,2, 14,2 = Schwenkantriebe für Steuerbetrieb
 SQR 05,2, 07,2, 10,2, 12,2, 14,2 = Schwenkantriebe für Regelbetrieb
 AMB 01.1 = Stellantriebs-Steuerung AUMA MATIC BASIC

Auftragsnummer

Anhand dieser Nummer kann das Produkt identifiziert und die technischen und auftragsbezogenen Daten des Gerätes ermittelt werden.
 Bei Rückfragen zum Produkt bitten wir Sie stets diese Nummer anzugeben.
 Im Internet unter <http://www.auma.com> bieten wir einen Service an, über den ein autorisierter Benutzer durch Eingabe der Auftragsnummer auftragsbezogene Dokumente wie Schaltpläne und Technische Daten (in deutscher und englischer Sprache), Abnahmeprüfzeugnis, die Betriebsanleitung und weitere Informationen zum Auftrag herunterladen kann.

Seriennummer Antrieb

Tabelle 1: Beschreibung der Seriennummer (mit Beispiel)

05	14	NS12345
1.+2. Stelle: Montageweche		
05	Kalenderwoche 05	
3.+4. Stelle: Herstellungsjahr		
	14	Herstellungsjahr: 2014
Alle weitere Stellen		
	NS12345	Interne Nummer zur eindeutigen Kennung des Produkts

AUMA Leistungsklasse Schaltgeräte Die in der Stellantriebs-Steuerung verwendeten Schaltgeräte (Wendeschütze/Thyristoren) sind in AUMA Leistungsklassen (z.B. A1, B1, ...) eingeteilt. Die Leistungsklasse gibt an bis zu welcher max. zulässigen Bemessungsleistung (des Motors) das Schaltgerät ausgelegt ist. Die Bemessungsleistung (Nennleistung) des Stellantriebsmotors ist auf dem Motortypenschild in kW angegeben. Die Zuordnung der AUMA Leistungsklassen zu den Nennleistungen der Motortypen kann aus separaten elektrischen Datenblättern entnommen werden.

Bei Schaltgeräten ohne Leistungsklassenzuordnung ist auf dem Typenschild der Stellantriebs-Steuerung nicht die Leistungsklasse sondern die max. zulässige Bemessungsleistung direkt in kW angegeben.

Ansteuerung Tabelle 2: Beispiele Ansteuerung (Angaben auf Typenschild Steuerung)

Eingangssignal	Beschreibung
24 V DC	Steuerspannung 24 V DC für AUF - ZU Ansteuerung über digitale Eingänge (AUF, HALT, ZU)
115 V AC	Steuerspannung 115 V AC für AUF - ZU Ansteuerung über digitale Eingänge (AUF, HALT, ZU)
230 V AC	Steuerspannung 230 V AC für AUF - ZU Ansteuerung über digitale Eingänge (AUF, HALT, ZU)

DataMatrix-Code Mit unserer **AUMA Support App** können Sie den DataMatrix-Code einscannen und erhalten damit als autorisierter Benutzer den direkten Zugriff auf auftragsbezogene Dokumente des Produktes ohne die Auftrags- oder Seriennummer eingeben zu müssen.

Bild 5: Link zum App-Store:



2.2. Kurzbeschreibung

Schwenkantrieb Definition nach EN ISO 5211:
Ein Schwenkantrieb ist ein Stellantrieb, der auf die Armatur ein Drehmoment über weniger als eine volle Umdrehung überträgt. Er muss keine Schubkräfte aufnehmen können.

AUMA Schwenkantriebe werden elektromotorisch angetrieben. Für manuelle Betätigung ist ein Handrad vorhanden. Die Abschaltung in den Endlagen kann weg- oder drehmomentabhängig erfolgen. Zur Ansteuerung bzw. zur Verarbeitung der Antriebssignale ist eine Steuerung unbedingt erforderlich.

Stellantriebs-Steuerung Die Stellantriebs-Steuerung AUMA MATIC BASIC dient der Steuerung von AUMA Stellantrieben und wird betriebsfertig geliefert. Die Steuerung kann direkt auf den Stellantrieb, oder abgesetzt auf einem Wandhalter montiert werden. Diese elektro-mechanische Ausführung der Stellantriebs-Steuerung AUMA MATIC enthält Schaltgeräte zur Ansteuerung der Armatur im AUF - ZU-Betrieb und eine Logik für verschiedene Meldungen über Relais.

Ortssteuerstelle Bedienung (über Drucktaster), Einstellungen und Anzeigen können direkt vor Ort an der Steuerung erfolgen (Inhalt dieser Anleitung).

3. Transport, Lagerung und Verpackung

3.1. Transport

Transport zum Aufstellungsort in fester Verpackung durchführen.



Schwebende Last!

Tod oder schwere Verletzungen möglich.

- NICHT unter schwebender Last aufhalten.
- Hebezeug am Gehäuse und NICHT am Handrad befestigen.
- Stellantriebe, die auf eine Armatur gebaut sind: Hebezeug an der Armatur und NICHT am Stellantrieb befestigen.
- Stellantriebe, die mit einem Getriebe zusammengebaut sind: Hebezeug mit Ringschrauben am Getriebe und NICHT am Stellantrieb befestigen.
- Stellantriebe, die mit einer Steuerung zusammengebaut sind: Hebezeug am Stellantrieb und NICHT an der Steuerung befestigen.

3.2. Lagerung

HINWEIS

Korrosionsgefahr durch falsche Lagerung!

- Lagerung in gut belüftetem, trockenem Raum.
- Schutz gegen Bodenfeuchtigkeit durch Lagerung in Regal oder auf Holzrost.
- Abdeckung zum Schutz gegen Staub und Schmutz.
- Unlackierte Flächen mit geeignetem Korrosionsschutzmittel behandeln.

Langzeitlagerung

Wenn das Produkt für lange Zeit (mehr als 6 Monate) gelagert werden soll, zusätzlich folgende Punkte beachten:

1. Vor dem Einlagern:
Schutz der blanken Flächen, insbesondere der Abtriebsteile und Anbaufläche, durch Langzeitkorrosionsschutzmittel vornehmen.
2. Im Abstand von ca. 6 Monaten:
Kontrolle auf Korrosionsbildung. Falls Ansätze zur Korrosion vorhanden, erneuten Korrosionsschutz vornehmen.

3.3. Verpackung

Unsere Produkte werden für den Transport ab Werk durch spezielle Verpackungen geschützt. Diese bestehen aus umweltverträglichen, leicht trennbaren Materialien und lassen sich wiederverwerten. Unsere Verpackungsmaterialien sind Holz, Karton, Papier und PE-Folie. Für die Entsorgung des Verpackungsmaterials empfehlen wir Recyclingbetriebe.

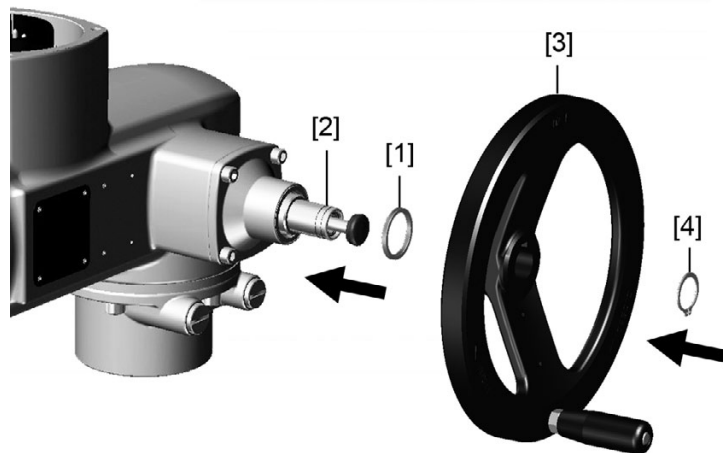
4. Montage

4.1. Einbaulage

AUMA Stellantriebe und Stellantriebs-Steuerungen können in beliebiger Einbaulage, ohne Einschränkung, betrieben werden.

4.2. Handrad anbauen

Bild 6: Handrad



- [1] Distanzscheibe
- [2] Eingangswelle
- [3] Handrad
- [4] Sicherungsring

1. Falls erforderlich Distanzscheibe [1] auf Eingangswelle [2] stecken.
2. Handrad [3] auf Eingangswelle stecken.
3. Handrad [3] mit beiliegendem Sicherungsring [4] sichern.

4.3. Stellantrieb an Armatur bauen

HINWEIS

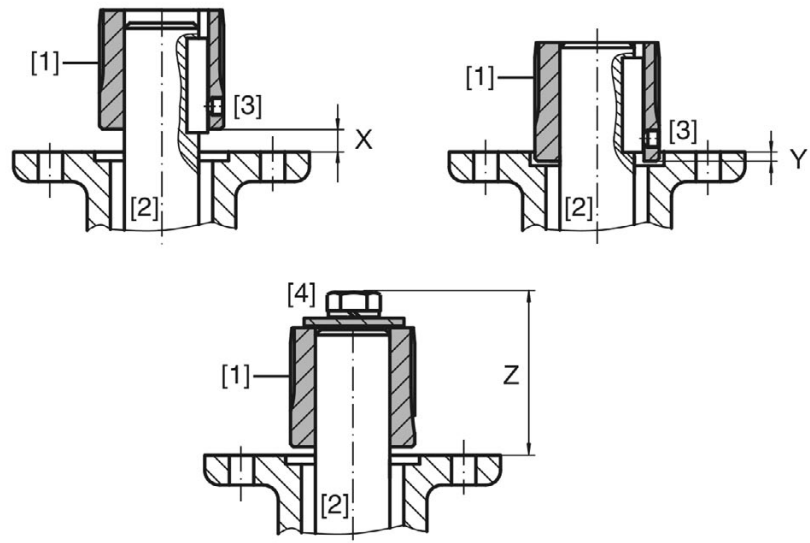
Korrosionsgefahr durch Lackschäden und Kondenswasserbildung!

- Lackschäden nach Arbeiten am Gerät ausbessern.
- Nach Montage Gerät sofort elektrisch anschließen, damit Heizung Kondenswasserbildung vermindert.

Die Montage des Stellantriebs auf die Armatur erfolgt entweder über eine Kupplung (Standard) oder über einen Hebel. Für die Montage an die Armatur in der Ausführung mit Fuß und Hebel gibt es eine separate Anleitung.

4.3.1. Armaturenanschluss über Kupplung

Maße Bild 7: Einbaumaße Kupplung



- [1] Kupplung
- [2] Armaturenwelle
- [3] Gewindestift
- [4] Schraube

Tabelle 3: Einbaumaße Kupplung

Typ, Baugröße - Anschlussflansch	X max [mm]	Y max [mm]	Z max [mm]
SQ/SQR 05.2-F05/F07	3	2	40
SQ/SQR 07.2-F05/F07	3	2	40
SQ/SQR 07.2-F10	3	2	66
SQ/SQR 10.2-F10	4	5	50
SQ/SQR 10.2-F12	4	5	82
SQ/SQR 12.2-F12	5	10	61
SQ/SQR 12.2-F14	5	10	101
SQ/SQR 14.2-F14	8	10	75
SQ/SQR 14.2-F16	8	10	125

Montage

Information: Armatur und Antrieb in gleicher Endlagenposition zusammenbauen.

- Bei Klappen: empfohlene Anbauposition Endlage ZU.
- Bei Kugelhähnen: empfohlene Anbauposition Endlage AUF.

1. Auflageflächen der Anschlussflansche gründlich entfetten.
2. Armaturenwelle [2] leicht einfetten.
3. Antrieb mit Handrad an mechanischen Endanschlag fahren.
4. Kupplung [1] auf Armaturenwelle [2] aufsetzen und gegen axiales Verrutschen mit Gewindestift, Sicherungsring oder Schraube sichern. Dabei Maße X, Y bzw. Z einhalten (siehe Bild und Tabelle <Einbaumaße Kupplung>).

5. Verzahnung auf Kupplung mit säurefreiem Fett gut einfetten.

6. Schwenkantrieb aufsetzen.

Information: Auf Zentrierung (wenn vorhanden) und volle Anlage der Flansche achten.

7. Wenn Flanschbohrungen mit Gewinden nicht übereinstimmen:
 - 7.1 Handrad etwas drehen bis Bohrungen fluchten.
 - 7.2 Evtl. Antrieb um einen Zahn auf der Kupplung versetzen.

8. Antrieb mit Schrauben [4] befestigen.

Information: Zur Vermeidung von Kontaktkorrosion empfehlen wir, die Schrauben mit Gewindedichtmittel einzukleben.

→ Schrauben [4] über Kreuz mit Drehmoment nach Tabelle anziehen.

Tabelle 4: Anziehdrehmomente für Schrauben

Schrauben Gewinde	Anziehdrehmoment T_A [Nm]
	Festigkeitsklasse 8.8
M6	11
M8	25
M10	51
M12	87
M16	214

4.4. Montagepositionen der Ortssteuerstelle

Die Montageposition der Ortssteuerstelle wird entsprechend der Bestellung ausgeführt. Sollte nach dem Anbau an die Armatur bzw. an das Getriebe, vor Ort, die Ortssteuerstelle ungünstig positioniert sein, kann die Position auch nachträglich geändert werden. Hierzu sind vier Montagepositionen möglich.

Bild 8: Montagepositionen A und B



Bild 9: Montagepositionen C und D



4.4.1. Montagepositionen ändern



Gefährliche Spannung!

Stromschlag möglich.

→ Vor Öffnen spannungsfrei schalten.

1. Schrauben lösen und Ortssteuerstelle abnehmen.

2. 3 Schrauben der Platine lösen, Platine in die neue Position drehen und festschrauben.
3. Prüfen, ob O-Ring in Ordnung ist, O-Ring richtig einlegen.
4. Ortssteuerstelle in neue Positionen drehen und wieder aufsetzen.

HINWEIS

Beschädigung von Leitungen durch Verdrehen oder Einklemmen!

Funktionsstörungen möglich.

→ Ortssteuerstelle max. 180° drehen.

→ Ortssteuerstelle vorsichtig zusammenbauen, um keine Leitungen einzuklemmen.

-
5. Schrauben gleichmäßig über Kreuz anziehen.

5. Elektroanschluss

5.1. Grundlegende Hinweise



Gefahr bei fehlerhaftem Elektroanschluss

Bei Nichtbeachtung können Tod, schwere gesundheitliche Schäden oder Sachschäden die Folgen sein.

- Elektroanschluss darf nur durch ausgebildetes Fachpersonal erfolgen.
- Vor dem Anschluss grundlegende Hinweise in diesem Kapitel beachten.
- Nach dem Anschluss, vor Einschalten der Spannung, Kapitel <Inbetriebnahme> und <Probelauf> beachten.

Schaltplan/Anschlussplan

Der zugehörige Schaltplan/Anschlussplan (in deutscher und englischer Sprache) wird bei der Auslieferung zusammen mit dieser Anleitung in einer wetterfesten Tasche am Gerät befestigt. Er kann auch unter Angabe der Auftragsnummer (siehe Typenschild) angefordert, oder direkt vom Internet (<http://www.auma.com>) heruntergeladen werden.

Absicherung bauseits

Für den Kurzschlusschutz und zum Freischalten des Stellantriebs sind bauseits Sicherungen und Lasttrennschalter erforderlich.

Die Stromwerte zur Auslegung ergeben sich aus der Stromaufnahme des Motors (siehe elektrisches Datenblatt) plus der Stromaufnahme der Steuerung.

Tabelle 5: Stromaufnahme Steuerung

Netzspannung	max. Stromaufnahme
100 bis 120 V AC (±10 %)	575 mA
208 bis 240 V AC (±10 %)	275 mA
380 bis 500 V AC (±10 %)	160 mA
24 V DC (+20 %/–15 %) und AC Motor	500 mA

Tabelle 6: Maximal zulässige Absicherung

Leistungsteil	Bemessungsleistung	max. Absicherung
Wendeschütz	bis 1,5 kW	16 A (gL/gG)

Falls die Steuerung getrennt vom Antrieb montiert wird (Steuerung auf Wandhalter): Länge und der Querschnitt der Verbindungsleitung bei der Auslegung der Absicherung berücksichtigen.

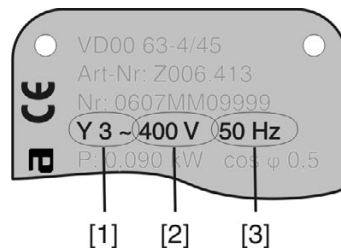
Spannungsversorgung der Steuerung (Elektronik)

Bei externer Versorgung der Steuerung (Elektronik) mit 24 V DC wird die Spannungsversorgung durch einen internen 1 000 µF Kondensator geglättet. Bei der Auslegung der Spannungsversorgung muss berücksichtigt werden, dass nach Einschalten der externen Spannungsversorgung dieser Kondensator geladen wird.

Stromart, Netzspannung und Netzfrequenz

Stromart, Netzspannung und Netzfrequenz müssen mit den Daten auf dem Typenschild des Motors übereinstimmen.

Bild 10: Typenschild Motor (Beispiel)



- [1] Stromart
- [2] Netzspannung
- [3] Netzfrequenz (bei Dreh- und Wechselstrommotoren)

Anschlussleitungen

- Zur Sicherstellung der Isolation des Gerätes geeignete (spannungsfeste) Leitungen verwenden. Leitungen mindestens für die höchste vorkommende Bemessungsspannung auslegen.
- Anschlussleitung mit geeigneter Mindestbemessungstemperatur verwenden.
- Bei Anschlussleitungen die UV-Strahlungen ausgesetzt sind (z.B. im Freien) UV-beständige Leitungen verwenden.

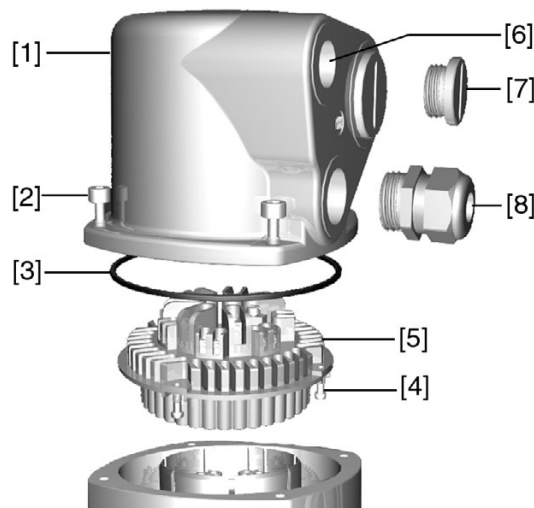
5.2. Anschluss mit AUMA Rundsteckverbinder

Anschlussquerschnitte AUMA Rundsteckverbinder:

- Leistungsklemmen (U1, V1, W1, U2, V2, W2): max. 6 mm² flexibel/10 mm² starr
- Schutzleiter-Anschluss Ⓢ: max. 6 mm² flexibel/10 mm² starr
- Steuerkontakte (1 bis 50): max. 2,5 mm²

5.2.1. Anschlussraum öffnen

Bild 11: Anschluss AUMA Rundsteckverbinder, Ausführung S



- [1] Deckel
- [2] Schrauben Deckel
- [3] O-Ring
- [4] Schrauben Buchsenteil
- [5] Buchsenteil
- [6] Kabeleinführung
- [7] Verschlussstopfen
- [8] Kabelverschraubung (nicht im Lieferumfang enthalten)

GEFAHR**Gefährliche Spannung!***Stromschlag möglich.*

→ Vor Öffnen spannungsfrei schalten.

1. Schrauben [2] lösen und Deckel [1] abnehmen.
2. Schrauben [4] lösen und Buchsenteil [5] aus Deckel [1] herausnehmen.
3. Kabelverschraubungen [8] passend zu Anschlussleitungen einsetzen.
- ➔ Die auf dem Typenschild angegebene Schutzart IP... ist nur gewährleistet, wenn geeignete Kabelverschraubungen verwendet werden.

Bild 12: Beispiel: Typenschild Schutzart IP68



4. Nicht benötigte Kabeleinführungen [6] mit geeigneten Verschlussstopfen [7] versehen.
5. Leitungen in Kabelverschraubungen [8] einführen.

5.2.2. Leitungen anschließen

✓ Zulässige Anschlussquerschnitte beachten.

HINWEIS**Korrosionsgefahr durch Kondenswasserbildung!**

→ Nach Montage Gerät sofort in Betrieb nehmen, damit Heizung Kondenswasserbildung vermindert.

1. Leitungen abmanteln.
2. Adern abisolieren.
3. Bei flexiblen Leitungen: Aderendhülsen nach DIN 46228 verwenden.
4. Leitungen nach auftragsbezogenem Schaltplan anschließen.



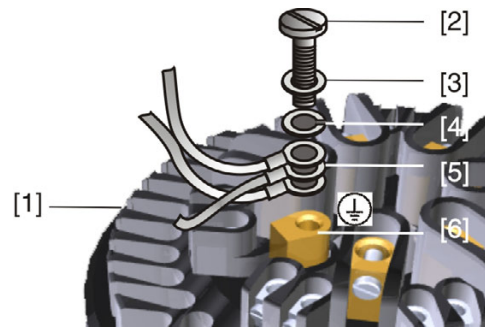
Im Fehlerfall: Gefährliche Spannung bei NICHT angeschlossenem Schutzleiter!

Stromschlag möglich.

- Alle Schutzleiter anschließen.
- Schutzleiter-Anschluss mit externem Schutzleiter der Anschlussleitung verbinden.
- Gerät nur mit angeschlossenem Schutzleiter in Betrieb nehmen.

5. Schutzleiter mit Ringzungen (flexible Leitungen), oder Ösen (starre Leitungen) am Schutzleiter-Anschluss fest anschrauben.

Bild 13: Schutzleiter-Anschluss

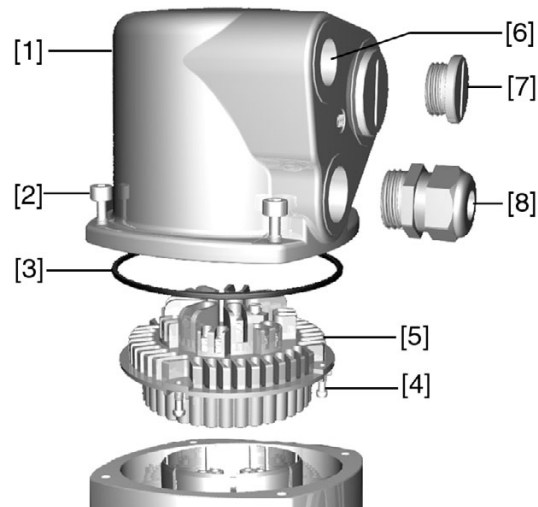


- [1] Buchsenteil
- [2] Schraube
- [3] Unterlagscheibe
- [4] Federring
- [5] Schutzleiter mit Ringzungen/Ösen
- [6] Schutzleiter-Anschluss, Symbol: ⊕

Information Manche Stellantriebe haben zusätzlich eine Motorheizung. Die Motorheizung vermindert Kondenswasserbildung im Motor.

5.2.3. Anschlussraum schließen

Bild 14: Beispiel: Ausführung S



- [1] Deckel
- [2] Schrauben Deckel
- [3] O-Ring
- [4] Schrauben Buchsenteil
- [5] Buchsenteil
- [6] Kabeleinführung
- [7] Verschlussstopfen
- [8] Kabelverschraubung (nicht im Lieferumfang enthalten)



Kurzschluss durch Einklemmen der Leitungen!

Stromschlag und Funktionsstörungen möglich.

→ Buchsenteil vorsichtig einsetzen, um keine Leitungen einzuklemmen.

1. Buchsenteil [5] in Deckel [1] einsetzen und mit Schrauben [4] befestigen.
2. Dichtflächen an Deckel [1] und Gehäuse säubern.
3. Prüfen, ob O-Ring [3] in Ordnung ist, falls schadhaft durch Neuen ersetzen.
4. O-Ring mit säurefreiem Fett (z.B. Vaseline) leicht einfetten und richtig einlegen.
5. Deckel [1] aufsetzen und Schrauben [2] gleichmäßig über Kreuz anziehen.
6. Kabelverschraubungen [8] mit vorgeschriebenem Drehmoment festziehen, damit entsprechende Schutzart gewährleistet ist.

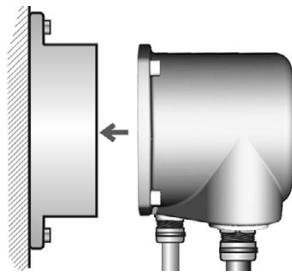
5.3. Zubehör zum Elektroanschluss

5.3.1. Halterahmen

— Option —

Anwendung Halterahmen zur sicheren Verwahrung eines abgezogenen Steckers.
Zum Schutz gegen direkte Berührung der Kontakte und gegen Umwelteinflüsse.

Bild 15: Halterahmen



5.3.2. Schutzdeckel

— Option —

Anwendung Schutzdeckel für Steckerraum, bei abgezogenem Stecker.
Der geöffnete Anschlussraum kann mit einem Schutzdeckel (ohne Abbildung) verschlossen werden.

5.3.3. Double Sealed Zwischenrahmen

— Option —

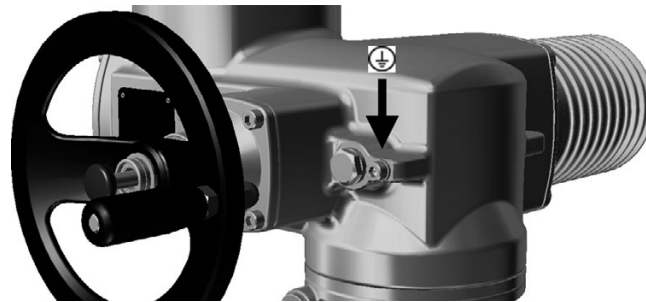
Anwendung Bei Abnahme des Elektroanschlusses oder durch undichte Kabelverschraubungen kann Staub und Feuchtigkeit in das Gehäuseinnere eindringen. Durch Montage des Double Sealed Zwischenrahmens [2] zwischen Elektroanschluss [1] und Gerätegehäuse wird dies wirkungsvoll verhindert. Die Schutzart des Gerätes (IP68) bleibt auch bei abgenommenem Elektroanschluss [1] erhalten.

5.3.4. Erdungsanschluss außenliegend

— Option —

Anwendung Außenliegender Erdungsanschluss (Klemmbügel) für die Anbindung an den Potentialausgleich.

Bild 16: Erdungsanschluss



Anschlussquerschnitte Erdungsanschluss:

- 2 x 2,5 mm² bis 6 mm² (ein- und mehrdrähtige Leiter) oder
- 2 x 1,5 mm² bis 4 mm² (feindrähtige Leiter)

6. Bedienung

6.1. Handbetrieb

Zur Einstellung und Inbetriebnahme, bei Motorausfall oder Ausfall des Netzes, kann der Antrieb im Handbetrieb betätigt werden. Durch eine eingebaute Umschaltmechanik wird der Handbetrieb eingekuppelt.

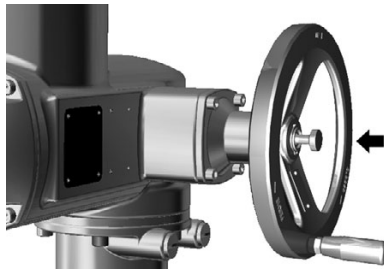
6.1.1. Handbetrieb einlegen

HINWEIS

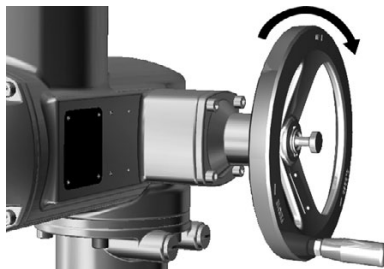
Schäden an der Motorkupplung durch Fehlbedienung!

→ Handbetrieb nur bei stehendem Motor einkuppeln.

1. Druckknopf drücken.



2. Handrad in die gewünschte Richtung drehen.
 → Zum Schließen der Armatur, Handrad im Uhrzeigersinn drehen:
 ➔ Antriebswelle (Armatur) dreht im Uhrzeigersinn in Richtung ZU.



6.1.2. Handbetrieb auskuppeln

Der Handbetrieb wird automatisch ausgekuppelt, wenn der Motor eingeschaltet wird. Im Motorbetrieb steht das Handrad still.

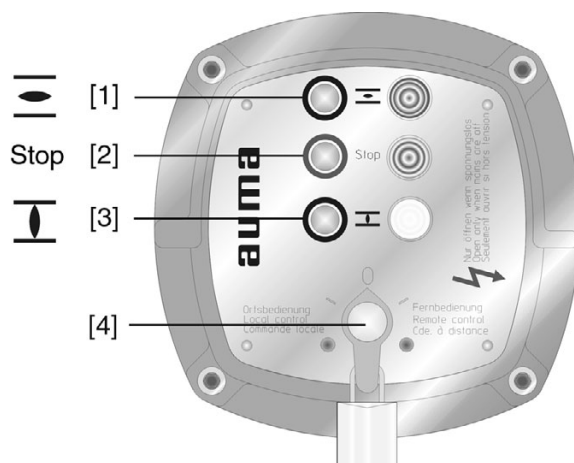
6.2. Motorbetrieb

- ✓ Vor Motorbetrieb erst alle Inbetriebnahme-Einstellungen und Probelauf durchführen.

6.2.1. Bedienung vor Ort

Die Bedienung des Antriebs vor Ort erfolgt über die Drucktaster auf der Ortssteuerstelle.

Bild 17: Ortssteuerstelle



- [1] Drucktaster für Fahrbefehl in Richtung AUF
- [2] Drucktaster Stop
- [3] Drucktaster für Fahrbefehl in Richtung ZU
- [4] Wahlschalter

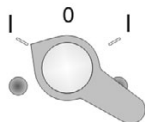


Heiße Oberflächen z.B. durch hohe Umgebungstemperaturen oder durch starke Sonneneinstrahlung möglich!

Verbrennungsgefahr

→ Oberflächentemperatur prüfen und ggf. Schutzhandschuhe tragen.

→ Wahlschalter [4] in Stellung **Ortsbedienung** (ORT) stellen.

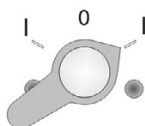


- ➔ Der Antrieb kann nun über die Drucktaster [1 – 3] bedient werden:
 - Antrieb in Richtung AUF fahren: Drucktaster [1] drücken.
 - Antrieb anhalten: Drucktaster [2] **Stop** drücken.
 - Antrieb in Richtung ZU fahren: Drucktaster [3] drücken

Information Die Stellbefehle AUF - ZU können im Tipp-Betrieb oder mit Selbsthaltung angesteuert werden. Bei Selbsthaltung fährt der Antrieb nach Drücken des Tasters bis in die jeweilige Endlage, sofern er nicht zuvor einen anderen Befehl erhält.

6.2.2. Bedienung des Antriebs von Fern

→ Wahlschalter in Stellung **Fernbedienung** (FERN) stellen.

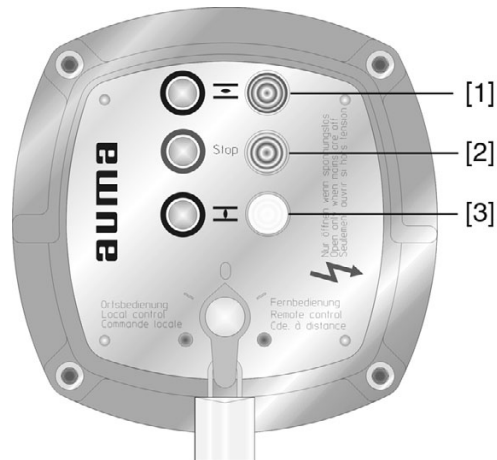


- ➔ Der Antrieb kann nun von Fern, über Stellbefehle (AUF, HALT, ZU) angesteuert werden.

7. Anzeigen

7.1. Meldeleuchten

Bild 18: Ortssteuerstelle mit Meldeleuchten



- [1] leuchtet (grün): Endlage AUF erreicht
- [2] leuchtet (rot): Störmeldung (Option)
- [3] leuchtet (gelb): Endlage ZU erreicht

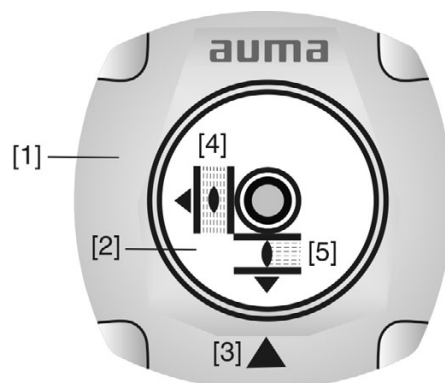
- Störmeldung (Option)** Die Störmeldung (rote Meldeleuchte) signalisiert folgenden Ereignisse:
- Drehmomentfehler: Das eingestellte Drehmoment wurde vor Erreichen einer Endlage überschritten.
 - Thermofehler: Der Motorschutz hat angesprochen, d.h. der Motor ist überhitzt.

7.2. Mechanische Stellungsanzeige/Laufanzeige

Die mechanische Stellungsanzeige:

- zeigt kontinuierlich die Armaturenstellung
(Die Anzeigescheibe [2] dreht sich bei einem 90° Schwenkwinkel um ca. 180°)
- zeigt, ob der Antrieb läuft (Laufanzeige)
- zeigt das Erreichen der Endlagen (über Anzeigemarke [3])

Bild 19: Mechanische Stellungsanzeige



- [1] Deckel
- [2] Anzeigescheibe
- [3] Anzeigemarke
- [4] Symbol für Stellung AUF
- [5] Symbol für Stellung ZU

8. Meldungen

8.1. Rückmeldungen (binär)

Information Schalter können als Einachscharter (1 NC und 1 NO), als Tandemschalter (2 NC und 2 NO) oder Dreifachscharter (3 NC und 3 NO) ausgeführt sein. Die genaue Ausführung steht im Anschlussplan bzw. im auftragsbezogenen technischen Datenblatt.

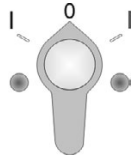
Rückmeldung	Typ und Bezeichnung im Schaltplan
Endlage AUF/ZU erreicht	Signalisierung über Wegschalter (NO), potentialgebunden Höhe des Ausgangssignals abhängig von Steuerspannung (siehe Schaltplan)
	WSR Wegschalter Schließen Rechtslauf
	WÖL Wegschalter Öffnen Linkslauf
	Option: Tandemschalter mit zusätzlichen, potentialfreien Kontakten WSR1 und WÖL1
Zwischenstellung erreicht (Option)	Potentialfreie Meldung über Schalter (NC/NO) Voraussetzung: DUO Wegschaltung im Antrieb
	WDR Wegschalter DUO Rechtslauf
	WDL Wegschalter DUO Linkslauf
Drehmoment o.k./ Drehmomentfehler (Option)	Potentialfreie Meldung über Relais, Klemmen XK 15 und XK 16 Voraussetzung: Relaisplatine A5 in der Steuerung Relaiskontakt XK 15 geschlossen = kein Drehmomentfehler Relaiskontakt XK 16 geschlossen = Drehmomentfehler, d.h. das eingestellte Drehmoment wurde vor Erreichen einer Endlage überschritten.
Drehmoment AUF/ZU erreicht (Option)	Potentialfreie Meldung über Schalter (NC/NO) Voraussetzung: Drehmomentschalter in Tandemanordnung mit DSR/DÖL
	DSR1 Drehmomentschalter Schließen Rechtslauf
	DÖL1 Drehmomentschalter Öffnen Linkslauf
Motorschutz angesprochen (Option)	Potentialfreie Meldung über Relais, Klemme XK13 Voraussetzung: Relaisplatine A5 in der Steuerung Thermoschalter angesprochen (Schließerkontakt) = Relaiskontakt geschlossen
	F1, Th Thermoschalter
	F7 Thermisches Überstromrelais
Wahlschalterstellung (Option)	Potentialfreie Meldung über Schalter (2 x NC) Voraussetzung: Wahlschalter mit 2 Ebenen zeigt Wahlschalterstellung ORT/FERN
Laufanzeige (Option)	Potentialfreie Meldung über Schalter (NC) Kontakt öffnet und schließt (blinkt) während einer Fahrt des Antriebs
	S5, BL Blinkgeber

8.2. Rückmeldungen (analog)

Rückmeldung	Typ und Bezeichnung im Schaltplan
Armaturenstellung (Option)	Je nach Ausführung durch Potentiometer oder elektronischen Stellungsgeber EWG/RWG
	R2 Potentiometer
	R2/2 Potentiometer in Tandemanordnung (Option)
	B1/B2, EWG/RWG 3- oder 4-Leiter-System (0/4 – 20 mA)
	B3/B4, EWG/RWG 2-Leiter-System (4 – 20 mA)

9. Inbetriebnahme (Grundeinstellungen)

1. Wahlschalter in Stellung **0** (AUS) stellen.



Information: Der Wahlschalter ist kein Netzschalter. In der Stellung **0** (AUS) wird die Ansteuerung des Antriebs verhindert. Die Spannungsversorgung der Steuerung bleibt bestehen.

2. Spannungsversorgung einschalten.

Information: Bei Temperaturen unter -20 °C Vorwärmzeit beachten.

3. Grundeinstellungen ausführen.

9.1. Endanschläge im Schwenkantrieb

Die internen Endanschläge begrenzen den Schwenkwinkel. Sie schützen die Armatur bei Versagen der Wegschaltung.

Die Einstellung der Endanschläge erfolgt in der Regel durch den Armaturenhersteller, **vor** Einbau der Armatur in die Rohrleitung.



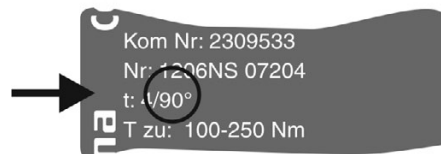
Offenliegende, drehende Teile (Klappen/Hähne) an der Armatur!

Quetschungen und Schäden durch Armatur bzw. Antrieb.

- Endanschläge nur durch ausgebildetes Fachpersonal einstellen.
- Einstellschrauben [2] und [4] niemals komplett entfernen, da sonst Fett austreten kann.
- Maß $T_{min.}$ beachten.

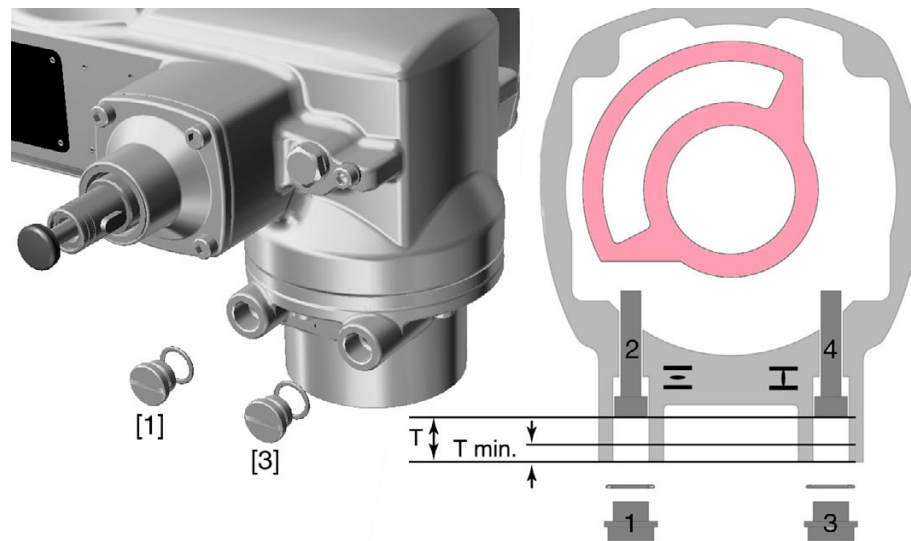
Information

- Der werkseitig eingestellte Schwenkwinkel ist auf dem Typenschild angegeben:



- Die Reihenfolge der Einstellung ist von der Armatur abhängig:
 - Empfehlung bei **Klappen**: zuerst Endanschlag ZU einstellen.
 - Empfehlung bei **Kugelhähnen**: zuerst Endanschlag AUF einstellen.

Bild 20: Endanschlag



- [1] Verschlusschraube Endanschlag AUF
- [2] Einstellschraube Endanschlag AUF
- [3] Verschlusschraube Endanschlag ZU
- [4] Einstellschraube Endanschlag ZU

Maße/Baugröße	05.2	07.2	10.2	12.2	14.2
T (bei 90°)	17	17	20	23	23
T _{min.}	11	11	12	13	12

9.1.1. Endanschlag ZU einstellen

1. Verschlusschraube [3] entfernen.
2. Armatur mit Handrad in Endlage ZU fahren.
3. Wird die Endlage der Armatur nicht erreicht:
 - Einstellschraube [4] etwas gegen Uhrzeigersinn drehen bis Endlage ZU der Armatur sicher eingestellt werden kann.
 - ➔ Drehen der Einstellschraube [4] im Uhrzeigersinn ergibt kleineren Schwenkwinkel.
 - ➔ Drehen der Einstellschraube [4] gegen Uhrzeigersinn ergibt größeren Schwenkwinkel.



4. Einstellschraube [4] im Uhrzeigersinn bis Anschlag drehen.
 - ➔ Damit ist der Endanschlag ZU eingestellt.
 5. O-Ring in Verschlusschraube prüfen, falls schadhaft ersetzen.
 6. Verschlusschraube [3] eindrehen und anziehen.
- Im Anschluss an diese Einstellung kann sofort die Endlagenerkennung ZU eingestellt werden.

9.1.2. Endanschlag AUF einstellen

Information Der Endanschlag AUF muss in der Regel nicht mehr eingestellt werden.

1. Verschlusschraube [1] entfernen.
2. Armatur mit Handrad in Endlage AUF fahren.

3. Wird die Endlage der Armatur nicht erreicht:
 - Einstellschraube [2] etwas gegen Uhrzeigersinn drehen bis Endlage AUF der Armatur sicher eingestellt werden kann.
 - ➔ Drehen der Einstellschraube [2] im Uhrzeigersinn ergibt kleineren Schwenkwinkel.
 - ➔ Drehen der Einstellschraube [2] gegen Uhrzeigersinn ergibt größeren Schwenkwinkel.

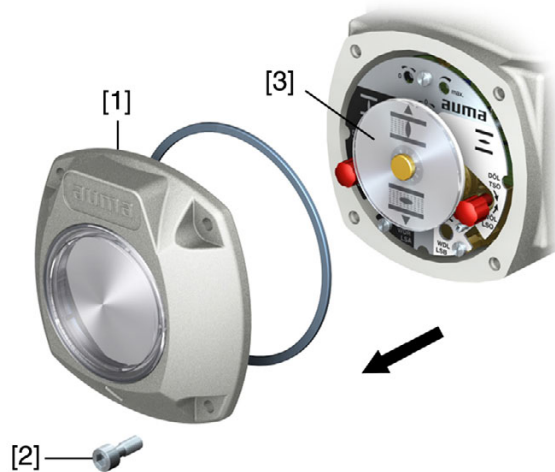


4. Einstellschraube [2] im Uhrzeigersinn bis Anschlag drehen.
 - ➔ Damit ist der Endanschlag AUF eingestellt.
 5. O-Ring in Verschlusschraube prüfen, falls schadhaft ersetzen.
 6. Verschlusschraube [1] eindrehen und anziehen.
- Im Anschluss an diese Einstellung kann sofort die Endlagenerkennung AUF eingestellt werden.

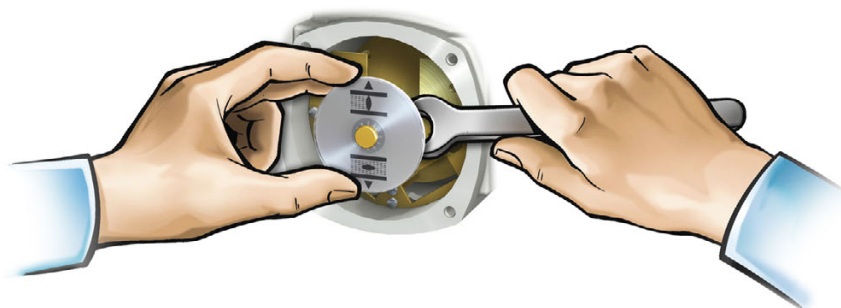
9.2. Schaltwerkraum öffnen

Für die nachfolgenden Einstellungen (Optionen) muss der Schaltwerkraum geöffnet werden.

1. Schrauben [2] lösen und Deckel [1] am Schaltwerkraum abnehmen.



2. Wenn Anzeigescheibe [3] vorhanden:
 - Anzeigescheibe [3] mit Gabelschlüssel (als Hebel) abziehen.
 - Information:** Um Lackschäden zu vermeiden, Gabelschlüssel mit weichem Gegenstand, z.B. Tuch unterlegen.



9.3. Drehmomentschaltung einstellen

Wenn das hier eingestellte Abschaltmoment erreicht wird, werden die Drehmomentschalter betätigt (Überlastschutz der Armatur).

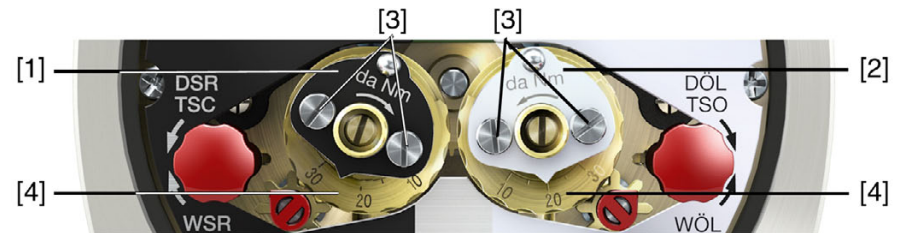
Information Auch im Handbetrieb kann die Drehmomentschaltung ansprechen.

HINWEIS

Schäden an der Armatur bei zu hoch eingestelltem Abschaltmoment!

- Abschaltmoment muss auf die Armatur abgestimmt sein.
- Einstellung nur mit Zustimmung des Armaturen-Herstellers ändern.

Bild 21: Drehmomentmessköpfe



- [1] Messkopf schwarz für Drehmoment Richtung ZU
- [2] Messkopf weiß für Drehmoment Richtung AUF
- [3] Sicherungsschrauben
- [4] Skalenscheiben

1. Beide Sicherungsschrauben [3] an Zeigerscheibe lösen.
2. Skalenscheibe [4] durch Verdrehen auf das erforderliche Drehmoment einstellen (1 da Nm = 10 Nm). Beispiel:
 - Messkopf schwarz eingestellt auf ca. 25 da Nm $\hat{=}$ 250 Nm für Richtung ZU
 - Messkopf weiß eingestellt auf ca. 20 da Nm $\hat{=}$ 200 Nm für Richtung AUF
3. Sicherungsschrauben [3] wieder anziehen.

Information: Maximales Anziehdrehmoment: 0,3 – 0,4 Nm

➔ Die Drehmomentschaltung ist eingestellt.

9.4. Wegschaltung einstellen

Die Wegschaltung erfasst den Stellweg. Bei Erreichen der eingestellten Position werden Schalter betätigt.

Bild 22: Einstellelemente für die Wegschaltung

**schwarzes Feld:**

- [1] Einstellspindel: Endlage ZU
- [2] Zeiger: Endlage ZU
- [3] Punkt: Endlage ZU eingestellt

weißes Feld:

- [4] Einstellspindel: Endlage AUF
- [5] Zeiger: Endlage AUF
- [6] Punkt: Endlage AUF eingestellt

9.4.1. Endlage ZU (schwarzes Feld) einstellen

1. Handbetrieb einlegen.
 2. Handrad im Uhrzeigersinn drehen, bis die Armatur geschlossen ist.
 3. Einstellspindel [1] **unter ständigem Eindrücken** mittels Schraubendreher in Pfeilrichtung drehen, dabei Zeiger [2] beobachten: Bei spürbarem und hörbarem Ratschen springt Zeiger [2] um jeweils 90°.
 4. Steht der Zeiger [2] 90° vor Punkt [3]: Nur noch langsam weiterdrehen.
 5. Springt der Zeiger [2] zum Punkt [3]: Nicht mehr drehen und Einstellspindel loslassen.
- ➔ Die Endlage ZU ist eingestellt.
6. Falls zu weit gedreht wurde (Ratschen nach Umspringen des Zeigers): Einstellspindel in die gleiche Richtung weiterdrehen und Einstellvorgang wiederholen.

9.4.2. Endlage AUF (weißes Feld) einstellen

1. Handbetrieb einlegen.
 2. Handrad entgegen Uhrzeigersinn drehen, bis Armatur offen ist.
 3. Einstellspindel [4] (Bild) **unter ständigem Eindrücken** mittels Schraubendreher in Pfeilrichtung drehen, dabei Zeiger [5] beobachten: Bei spürbarem und hörbarem Ratschen springt Zeiger [5] um jeweils 90°.
 4. Steht der Zeiger [5] 90° vor Punkt [6]: Nur noch langsam weiterdrehen.
 5. Springt der Zeiger [5] zum Punkt [6]: Nicht mehr drehen und Einstellspindel loslassen.
- ➔ Die Endlage AUF ist eingestellt.
6. Falls zu weit gedreht wurde (Ratschen nach Umspringen des Zeigers): Einstellspindel in die gleiche Richtung weiterdrehen und Einstellvorgang wiederholen.

9.5. Zwischenstellungen einstellen

— Option —

Stellantriebe mit DUO-Wegschaltung haben zwei Zwischenstellungsschalter. Pro Laufrichtung kann eine Zwischenstellung eingestellt werden.

Bild 23: Einstellelemente für die Wegschaltung



schwarzes Feld:

- [1] Einstellspindel: Laufrichtung ZU
- [2] Zeiger: Laufrichtung ZU
- [3] Punkt: Zwischenstellung ZU eingestellt

weißes Feld:

- [4] Einstellspindel: Laufrichtung AUF
- [5] Zeiger: Laufrichtung AUF
- [6] Punkt: Zwischenstellung AUF eingestellt

9.5.1. Laufrichtung ZU (schwarzes Feld) einstellen

1. Armatur in Richtung ZU, bis zur gewünschten Zwischenstellung fahren.
2. Falls zu weit gedreht wurde: Armatur wieder zurückdrehen und Zwischenstellung erneut in Richtung ZU anfahren.
Information: Zwischenstellung immer in gleiche Richtung anfahren wie nachher im elektrischen Betrieb.
3. Einstellspindel [1] **unter ständigem Eindrücken** mittels Schraubendreher in Pfeilrichtung drehen, dabei Zeiger [2] beobachten: Bei spürbarem und hörbarem Ratschen springt Zeiger [2] um jeweils 90°.
4. Steht der Zeiger [2] 90° vor Punkt [3]: Nur noch langsam weiterdrehen.
5. Springt der Zeiger [2] zum Punkt [3]: Nicht mehr drehen und Einstellspindel loslassen.
- ➔ Die Zwischenstellung in Laufrichtung ZU ist eingestellt.
6. Falls zu weit gedreht wurde (Ratschen nach Umspringen des Zeigers): Einstellspindel in die gleiche Richtung weiterdrehen und Einstellvorgang wiederholen.

9.5.2. Laufrichtung AUF (weißes Feld) einstellen

1. Armatur in Richtung AUF, bis zur gewünschten Zwischenstellung fahren.
2. Falls zu weit gedreht wurde: Armatur wieder zurückdrehen und Zwischenstellung erneut in Richtung AUF anfahren (Zwischenstellung immer in gleiche Richtung anfahren wie nachher im elektrischen Betrieb).
3. Einstellspindel [4] **unter ständigem Eindrücken** mittels Schraubendreher in Pfeilrichtung drehen, dabei Zeiger [5] beobachten: Bei spürbarem und hörbarem Ratschen springt Zeiger [5] um jeweils 90°.
4. Steht der Zeiger [5] 90° vor Punkt [6]: Nur noch langsam weiterdrehen.

5. Springt der Zeiger [5] zum Punkt [6]: Nicht mehr drehen und Einstellspindel loslassen.
- ➔ Die Zwischenstellung in Laufrichtung AUF ist eingestellt.
6. Falls zu weit gedreht wurde (Ratschen nach Umspringen des Zeigers): Einstellspindel in die gleiche Richtung weiterdrehen und Einstellvorgang wiederholen.

9.6. Probelauf

Probelauf erst dann durchführen, wenn alle zuvor beschriebenen Einstellungen durchgeführt wurden.

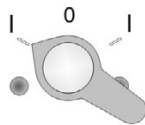
9.6.1. Drehrichtung prüfen

HINWEIS

Schäden an der Armatur durch falsche Drehrichtung!

- Bei falscher Drehrichtung sofort abschalten (STOP drücken).
- Ursache beseitigen, z.B. beim Leitungssatz Wandhalter Phasenfolge korrigieren.
- Probelauf wiederholen.

1. Antrieb im Handbetrieb in Mittelstellung, bzw. in ausreichende Entfernung zur Endlage fahren.
2. Wahlschalter in Stellung **Ortsbedienung** (ORT) stellen.

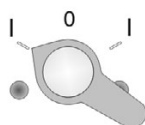


3. Antrieb in Laufrichtung ZU einschalten und Drehrichtung an der Anzeigescheibe beobachten.
- Vor Erreichen der Endlage abschalten.
- ➔ Drehrichtung stimmt, wenn **Antrieb in Richtung ZU** fährt und **Anzeigescheibe gegen Uhrzeigersinn** dreht.



9.6.2. Wegschaltung prüfen

1. Wahlschalter in Stellung **Ortsbedienung** (ORT) stellen.



2. Antrieb über Drucktaster AUF, HALT, ZU betätigen.
 - ➔ Die Wegschaltung ist richtig eingestellt, wenn (Standard-Signalisierung):
 - die gelbe Meldeleuchte in Endlage ZU leuchtet
 - die grüne Meldeleuchte in Endlage AUF leuchtet
 - die Meldeleuchten nach Fahrt in Gegenrichtung wieder erlöschen
 - ➔ Die Wegschaltung ist falsch eingestellt, wenn:
 - der Antrieb vor Erreichen der Endlage stehen bleibt
 - die rote Meldeleuchte leuchtet (Drehmomentfehler)
3. Falls die Endlagen falsch eingestellt sind: Wegschaltung neu einstellen.
4. Falls die Endlagen richtig eingestellt sind und keine Optionen (wie z.B. Potentiometer, Stellungsgeber) vorhanden sind: Schaltwerkraum schließen.

9.7. Elektronischer Stellungsgeber EWG 01.1

— Option —

Der elektronische Weggeber EWG 01.1 kann zur Stellungsfernanzeige, oder allgemein zur Rückmeldung der Armaturenstellung eingesetzt werden. Er erzeugt aus der über Hallensoren erfassten Armaturenstellung ein Stromsignal von 0 – 20 mA oder 4 – 20 mA.

Technische Daten

Tabelle 7: EWG 01.1

Daten	3- und 4-Leiter-System	2-Leiter-System
Ausgangsstrom I_a	0 – 20 mA, 4 – 20 mA	4 – 20 mA
Spannungsversorgung U_V ¹⁾	24 V DC (18 – 32 V)	24 V DC (18 – 32 V)
Max. Stromaufnahme	LED aus = 26 mA, LED an = 27 mA	20 mA
Max. Bürde R_B	600 Ω	$(U_V - 12 V)/20 mA$
Einfluss der Spannungsversorgung	0,1 %	
Bürdeeinfluss	0,1 %	
Temperatureinfluss	< 0,1 ‰/K	
Umgebungstemperatur ²⁾	-60 °C bis +80 °C	

1) Spannungsversorgung möglich über: Steuerungen AC, AM oder externes Netzgerät
 2) Abhängig vom Temperaturbereich des Antriebs: siehe Typenschild

Einstellelemente

Der EWG befindet sich im Schaltwerkraum des Stellantriebs. Zur Einstellung muss der Schaltwerkraum geöffnet werden. Siehe <Schaltwerkraum öffnen>.

Alle Einstellungen erfolgen über die beiden Taster [S1] und [S2].

Bild 24: Blick auf Steuereinheit bei geöffnetem Schaltwerkraum



- [S1] Taster: 0/4 mA setzen
- [S2] Taster: 20 mA setzen
- LED optische Hilfe zur Einstellung
- [1] Messpunkt (+) 0/4 – 20 mA
- [2] Messpunkt (-) 0/4 – 20 mA

An den Messpunkten [1] und [2] kann der Ausgangsstrom (Messbereich 0 – 20 mA) überprüft werden.

Tabelle 8: Kurzübersicht Tasterfunktionen

Taster	Funktion
[S1] + [S2]	→ 5 s gleichzeitig drücken: Einstellmodus aktivieren
[S1]	→ 3 s im Einstellmodus drücken: 4 mA setzen → 6 s im Einstellmodus drücken: 0 mA setzen → 3 s im Betrieb drücken: LED Endlagensignalisierung ein-/ausschalten → in Endlage antippen: Stromwert um 0,02 mA verkleinern
[S2]	→ 3 s im Einstellmodus drücken: 20 mA setzen → 3 s im Betrieb drücken: LED Endlagensignalisierung ein-/ausschalten → in Endlage antippen: Stromwert um 0,02 mA vergrößern

9.7.1. Messbereich einstellen

Zur Einstellung muss die Spannungsversorgung am Stellungsgeber anliegen.

- Information**
- Es kann sowohl ein Messbereich von 0/4 – 20 mA als auch ein Messbereich von 20 – 0/4 mA (Inversbetrieb) eingestellt werden. Der Messbereich (Normal- oder Inversbetrieb) wird bei der Einstellung durch die Zuordnung der Taster S1/S2 zu den Endlagen bestimmt.
 - Das Aktivieren des Einstellmodus löscht die Einstellung in beiden Endlagen und setzt den Ausgangsstrom auf einen Wert von 3,5 mA. Nach dem Aktivieren müssen beide Endwerte (0/4 und 20 mA) neu eingestellt werden.
 - Bei einer versehentlichen Falscheinstellung kann jederzeit durch erneutes Aktivieren des Einstellmodus (gleichzeitiges Drücken von [S1] und [S2]) die Einstellung zurückgesetzt werden.




- Einstellmodus aktivieren**
1. Beide Tasten [S1] und [S2] gleichzeitig drücken und ca. 5 Sekunden lang gedrückt halten:



- ➔ Die LED zeigt durch ein pulsierendes Doppelblitzen an, dass der Einstellmodus korrekt aktiviert ist:



- ➔ Bei einer anderen LED-Blitzfolge (einfaches/dreifaches Blitzen): Siehe <Fehler bei der Inbetriebnahme>.

- Messbereich einstellen**
2. Armatur in eine der Endlagen (ZU/AUF) fahren.
 3. Gewünschten Ausgangsstrom (0/4 mA bzw. 20 mA) setzen:
 - für **4 mA**: [S1] ca. 3 Sekunden gedrückt halten, bis **LED langsam blinkt** .
 - für **0 mA**: [S1] ca. 6 Sekunden gedrückt halten bis **LED schnell blinkt** .
 - für **20 mA**: [S2] ca. 3 Sekunden gedrückt halten bis **LED leuchtet** .
 4. Armatur in die entgegengesetzte Endlage fahren.
 - ➔ Der in der Endlage gesetzte Wert (0/4 mA bzw. 20 mA) ändert sich während der Fahrt im Einstellmodus nicht.
 5. Einstellung in der 2. Endlage in gleicher Weise durchführen.

6. Beide Endlagen noch einmal anfahren um die Einstellung zu prüfen.
 - Falls der Messbereich nicht einstellbar ist:
Siehe <Fehler bei der Inbetriebnahme>.
 - Falls die Stromwerte (0/4/20 mA) nicht stimmen:
Siehe <Stromwerte anpassen>.
 - Falls der Stromwert schwankt (z.B. zw. 4,0 – 4,2 mA):
<LED Endlagensignalisierung> ausschalten.

9.7.2. Stromwerte anpassen

Die in den Endlagen gesetzten Stromwerte (0/4/20 mA) können jederzeit angepasst werden. Übliche Werte sind z.B 0,1 mA (statt 0 mA) oder 4,1 mA (statt 4 mA).

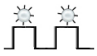


- Information** Falls der Stromwert schwankt (z.B. zw. 4,0 – 4,2 mA) muss die <LED Endlagensignalisierung> zur Stromwertanpassung ausgeschaltet werden.
- Armatur in die gewünschte Endlage (ZU/AUF) fahren.
 - Stromwert verkleinern: Taster [S1] drücken
(mit jedem Tastendruck wird der Strom um 0,02 mA verkleinert)
 - Stromwert erhöhen: Taster [S2] drücken
(mit jedem Tastendruck wird der Strom um 0,02 mA vergrößert)

9.7.3. LED Endlagensignalisierung ein-/ausschalten

Die LED kann so eingestellt werden, dass sie das Erreichen der Endlagen durch blinken bzw. leuchten anzeigt oder dass sie in den Endlagen aus bleibt. Während des Einstellmodus ist die Endlagensignalisierung eingeschaltet.

- Ein-/ausschalten**
1. Armatur in eine der Endlagen (ZU/AUF) fahren.
 2. Taster [S1] oder [S2] ca. 3 Sekunden gedrückt halten.
- ➔ Die Endlagensignalisierung wird ein- bzw. ausgeschaltet.

Tabelle 9: LED Verhalten bei eingeschalteter Endlagensignalisierung

eingestellter Ausgangsstrom	LED Verhalten in der Endlage
4 mA	 LED blinkt langsam
0 mA	 LED blinkt schnell
20 mA	 LED leuchtet

9.8. Potentiometer

— Option —

Das Potentiometer dient als Wegaufnehmer zur Erfassung der Armaturenstellung.

- Information** Diese Einstellung ist nur dann erforderlich, wenn das Potentiometer direkt auf den Kundenanschluss XK verdrahtet ist (siehe Schaltplan).

- Einstellelemente** Das Potentiometer befindet sich im Schaltwerkraum des Stellantriebs. Zur Einstellung muss der Schaltwerkraum geöffnet werden. Siehe <Schaltwerkraum öffnen>.
 Die Einstellung erfolgt über das Potentiometer [1].

Bild 25: Blick auf Steuereinheit



[1] Potentiometer

9.8.1. Potentiometer einstellen

Information Bedingt durch Stufung des Untersetzungsgetriebes wird nicht immer der gesamte Widerstandsbereich/Hub durchfahren. Deshalb muss eine externe Abgleichmöglichkeit (Einstellpotentiometer) vorgesehen werden.

1. Armatur in Endlage ZU fahren.
2. Potentiometer [1] im Uhrzeigersinn bis Anschlag drehen.
 - ➔ Endlage ZU entspricht 0 %
 - ➔ Endlage AUF entspricht 100 %
3. Potentiometer [1] wieder etwas zurückdrehen.
4. Feinabstimmung des 0-Punktes an externem Einstellpotentiometer (für Fernanzeige) durchführen.

9.9. Elektronischer Stellungsgeber RWG

— Option —

Der elektronische Stellungsgeber RWG dient zur Erfassung der Armaturenstellung. Er erzeugt aus dem vom Potentiometer (Wegaufnehmer) erfassten Stellungswert ein Stromsignal von 0 – 20 mA oder 4 – 20 mA.

Technische Daten

Tabelle 10: RWG 4020

Daten	3- und 4-Leiter-System	2-Leiter-System
Ausgangsstrom I_a	0 – 20 mA, 4 – 20 mA	4 – 20 mA
Spannungsversorgung U_V ¹⁾	24 V DC (18 – 32 V)	14 V DC + $(I \times R_B)$, max. 30 V
Max. Stromaufnahme	24 mA bei 20 mA Ausgangsstrom	20 mA
Max. Bürde R_B	600 Ω	$(U_V - 14 V)/20 mA$
Einfluss der Spannungsversorgung	0,1 %/V	0,1 %/V
Bürdeeinfluss	0,1 %/(0 – 600 Ω)	0,1 %/100 Ω
Temperatureinfluss	< 0,3 ‰/K	
Umgebungstemperatur ²⁾	–60 °C bis +80 °C	
Geberpotentiometer	5 k Ω	

1) Spannungsversorgung möglich über: Steuerungen AC, AM oder externes Netzgerät

2) Abhängig vom Temperaturbereich des Antriebs: siehe Typenschild

Einstellelemente

Der RWG befindet sich im Schaltwerkraum des Stellantriebs. Zur Einstellung muss der Schaltwerkraum geöffnet werden. Siehe <Schaltwerkraum öffnen>.

Die Einstellung erfolgt über die drei Potentiometer [1], [2] und [3].

Bild 26: Blick auf Steuereinheit bei geöffnetem Schaltwerkraum



- [1] Potentiometer (Wegaufnehmer)
- [2] Potentiometer min. (0/4 mA)
- [3] Potentiometer max. (20 mA)
- [4] Messpunkt (+) 0/4 – 20 mA
- [5] Messpunkt (-) 0/4 – 20 mA

An den Messpunkten [4] und [5] kann der Ausgangsstrom (Messbereich 0 – 20 mA) überprüft werden.

9.9.1. Messbereich einstellen


Zur Einstellung muss die Spannungsversorgung am Stellungsgeber anliegen.

1. Armatur in Endlage ZU fahren.
2. Messgerät für 0 – 20 mA an Messpunkten [4 und 5] anschließen. Ist kein Wert messbar:
 - Prüfen, ob externe Last an Kundenanschluss XK angeschlossen ist (bei Standardverdrahtung: Klemmen 23/24). Max. Bürde R_B beachten.
 - Oder Brücke am Kundenanschluss XK einlegen (bei Standardverdrahtung: Klemmen 23/24).
3. Potentiometer [1] im Uhrzeigersinn bis Anschlag drehen.
4. Potentiometer [1] wieder etwas zurückdrehen.
5. Potentiometer [2] nach rechts drehen, bis Ausgangsstrom ansteigt.
6. Potentiometer [2] zurückdrehen bis folgender Wert erreicht ist:
 - bei 0 – 20 mA ca. 0,1 mA
 - bei 4 – 20 mA ca. 4,1 mA
- ➔ Dadurch wird sichergestellt, dass der elektrische 0-Punkt nicht unterfahren wird.
7. Armatur in Endlage AUF fahren.
8. Mit Potentiometer [3] auf Endwert 20 mA einstellen.
9. Endlage ZU erneut anfahren und Minimalwert (0,1 mA oder 4,1 mA) prüfen. Falls erforderlich, Korrektur vornehmen.

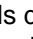
9.10. Mechanische Stellungsanzeige einstellen

1. Anzeigescheibe auf Welle aufstecken.
2. Armatur in Endlage ZU fahren.
3. Untere Anzeigescheibe verdrehen, bis Symbol $\overline{\text{T}}$ (ZU) mit Anzeigemarke \blacktriangle am Deckel übereinstimmt.



4. Antrieb in Endlage AUF fahren.
5. Untere Anzeigescheibe festhalten und obere Scheibe mit Symbol  (AUF) verdrehen, bis diese mit Anzeigemarke ▲ am Deckel übereinstimmt.



6. Armatur nochmal in Endlage ZU fahren.
7. Einstellung prüfen:
Falls das Symbol  (ZU) nicht mehr mit der Anzeigemarke ▲ am Deckel übereinstimmt:
→ Einstellung wiederholen.

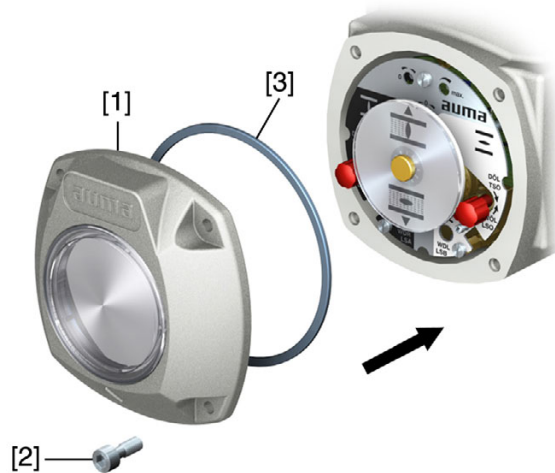
9.11. Schaltwerkraum schließen

HINWEIS

Korrosionsgefahr durch Lackschäden!

→ Lackschäden nach Arbeiten am Gerät ausbessern.

1. Dichtflächen an Deckel und Gehäuse säubern.
2. Prüfen, ob O-Ring [3] in Ordnung ist, falls schadhaft durch Neuen ersetzen.
3. O-Ring mit säurefreiem Fett (z.B. Vaseline) leicht einfetten und richtig einlegen.



4. Deckel [1] am Schaltwerkraum aufsetzen.
5. Schrauben [2] gleichmäßig über Kreuz anziehen.

10. Inbetriebnahme – Einstellungen in der Steuerung

Die Steuerung wird entsprechend der Bestellung ab Werk eingestellt. Änderungen an der Einstellung sind nur erforderlich, wenn das Gerät für eine andere Anwendung als in der Bestellung genannt eingesetzt wird.

Folgende Einstellungen sind in dieser Betriebsanleitung beschrieben:

- Abschaltart (drehmoment- oder wegabhängig) einstellen
- Tippbetrieb oder Selbsthaltung einstellen
- Rückmeldungen über Melderelais einstellen (Option)

10.1. Ortssteuerstelle abnehmen

GEFAHR

Gefährliche Spannung!

Stromschlag möglich.

→ Vor Öffnen spannungsfrei schalten.

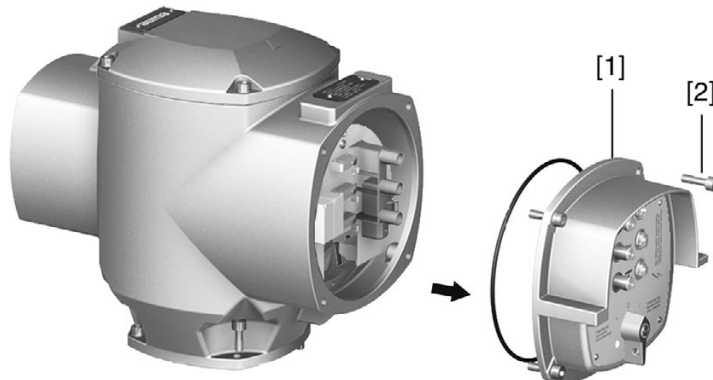
HINWEIS

Elektrostatische Entladung ESD!

Beschädigung von elektronischen Bauteilen.

→ Personen und Geräte erden.

→ Schrauben [2] lösen und Ortssteuerstelle [1] vorsichtig abnehmen.



10.2. Abschaltart einstellen

HINWEIS

Schäden an der Armatur durch falsche Einstellung!

- Abschaltart muss auf die Armatur abgestimmt sein.
- Einstellung nur mit Zustimmung des Armaturen-Herstellers ändern.

Die Einstellung der Abschaltart erfolgt über einen Kippschalter auf der Melde- und Steuerplatine.

Wegabhängiges Abschalten

Die Wegschaltung wird so eingestellt, dass der Antrieb an den gewünschten Schaltpunkten abschaltet. Die Drehmomentschaltung dient als Überlastschutz für die Armatur.

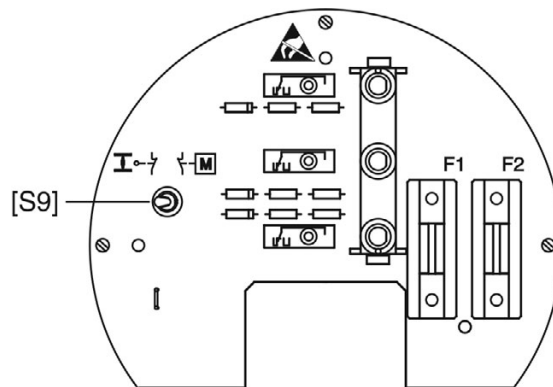
Drehmomentabhängiges Abschalten

Die Drehmomentschaltung wird auf das gewünschte Abschaltmoment eingestellt. Nach Erreichen des Abschaltmoments wird der Stellantrieb abgeschaltet.

Die Wegschaltung dient zur Signalisierung und muss so eingestellt sein, dass sie kurz **vor** Erreichen des eingestellten Abschaltmoments anspricht.

→ Abschaltart über Kippschalter [S9] einstellen.

Bild 27: Melde- und Steuerplatine



[S9] Kippschalter

in Position $\text{I} \rightarrow \text{M}$ = wegabhängiges Abschalten

in Position $\text{M} \rightarrow \text{I}$ = drehmomentabhängiges Abschalten

10.3. Tippbetrieb oder Selbsthaltung einstellen

Das Fahrverhalten auf Stellbefehle (AUF, HALT, ZU) kann für Stellbefehle über die Drucktaster vor Ort oder für Stellbefehle von Fern separat eingestellt werden.

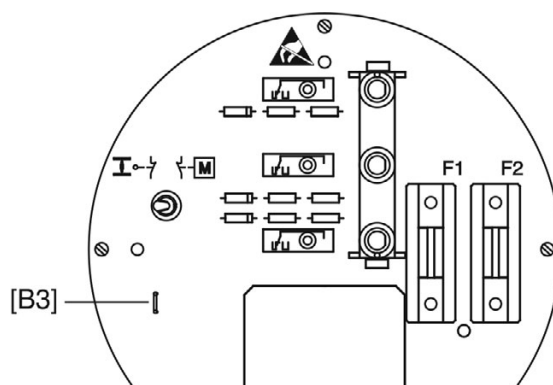
Tippbetrieb Der Antrieb fährt nur solange in Richtung AUF bzw. ZU, wie auch ein Stellbefehl anliegt. Wird der Stellbefehl weggenommen steht der Antrieb still.

Selbsthaltung Nach einem Stellbefehl fährt der Antrieb in Richtung AUF bzw. ZU weiter, auch wenn der Stellbefehl weggenommen wird (Selbsthaltung). Der Antrieb wird entweder durch den Befehl HALT gestoppt oder wenn eine Endlage, bzw. eine Zwischenstellung erreicht ist.

10.3.1. Tippbetrieb oder Selbsthaltung für Stellbefehle über die Drucktaster

Tippbetrieb oder Selbsthaltung für Stellbefehle von Ort ist ab Werk fest eingestellt. Eine nachträgliche Änderung ist jedoch durch Auftrennen bzw. Anbringen einer Lötbrücke auf der Melde- und Steuerplatine möglich.

Bild 28: Melde- und Steuerplatine



[B3] Lötbrücke geschlossen = Selbsthaltung ORT

[B3] Lötbrücke getrennt = Tippbetrieb ORT

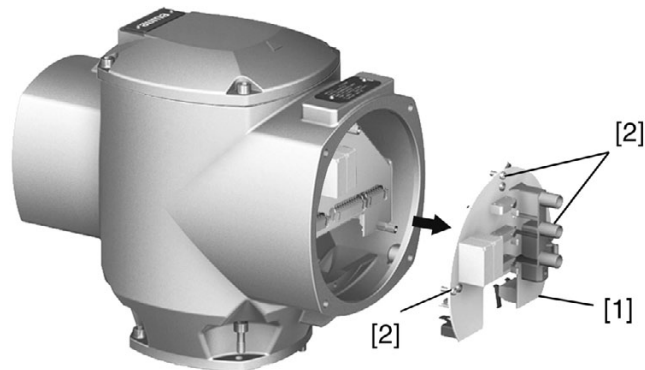
10.3.2. Tippbetrieb oder Selbsthaltung für Stellbefehle von Fern

Die Einstellung Tippbetrieb oder Selbsthaltung für Stellbefehl von Fern erfolgt über eine Steckbrücke auf der Verdrahtungsplatine.

1. Alle 3 Schrauben [2] an Melde- und Steuerplatine [1] lösen und Platine abnehmen.

Information: Steckverbindungen dabei nicht trennen.

Bild 29: Melde- und Steuerplatine abnehmen

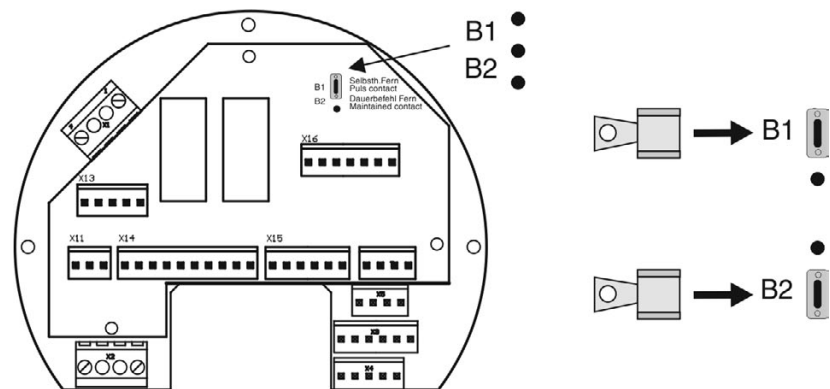


2. Tippbetrieb oder Selbsthaltung über rote Steckbrücke auf Verdrahtungsplatine einstellen.

→ Brücke über B1 = Selbsthaltung FERN

→ Brücke über B2 = Tippbetrieb FERN (Dauerbefehl FERN)

Bild 30: Verdrahtungsplatine

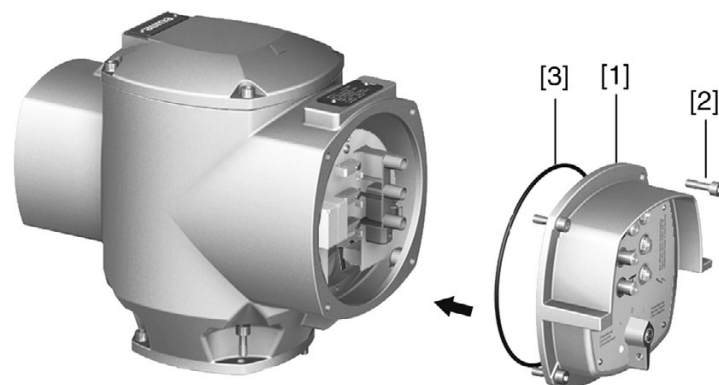


3. Melde- und Steuerplatine [2] wieder anschrauben.

10.4. Ortssteuerstelle anbauen

1. Dichtflächen an Deckel und Gehäuse säubern.
2. Prüfen, ob O-Ring [3] in Ordnung ist, falls schadhaft durch Neuen ersetzen.
3. O-Ring mit säurefreiem Fett (z.B. Vaseline) leicht einfetten und richtig einlegen.

Bild 31:



4. Ortssteuerstelle [1] aufsetzen.

HINWEIS

Beschädigung von Leitungen durch Verdrehen oder Einklemmen!

Funktionsstörungen möglich.

→ Ortssteuerstelle vorsichtig anbauen.

5. Schrauben gleichmäßig über Kreuz anziehen.

10.5. Steuerung öffnen

GEFAHR

Gefährliche Spannung!

Stromschlag möglich.

→ Vor Öffnen spannungsfrei schalten.

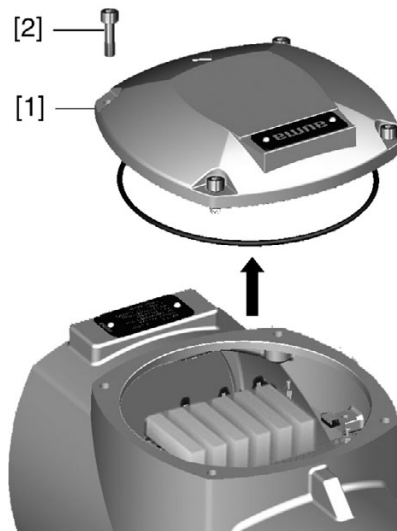
HINWEIS

Elektrostatische Entladung ESD!

Beschädigung von elektronischen Bauteilen.

→ Personen und Geräte erden.

→ Schrauben [2] lösen und Deckel [1] abnehmen.



10.6. Rückmeldungen über Melderelais einstellen

— (Option) —

Gilt nur für Ausführungen (B02 und B04) mit Relais K6, K7, K8 auf Relaisplatine.

Einstellung Die Einstellung der Rückmeldungen erfolgt über zwei Steckbrücken auf der Relaisplatine. Die eingestellten Funktionen können der Tabelle <Einstellung Rückmeldungen> entnommen werden.

Information Die Steckbrücken zur Einstellung der Rückmeldungen sind ab Werk gemäß der Bestellung gesetzt. Der zum Auftrag ausgelieferte Schaltplan ist entsprechend codiert und die Anschlüsse für die Meldungen (Klemmen XK) sind darin eingetragen. Eine nachträgliche Änderung der Einstellung (Umstecken der Brücken) hat zur Folge, dass der mitgelieferte Schaltplan nicht der veränderten Einstellung entspricht. Änderungen an der Einstellung dürfen daher nur über den AUMA Service erfolgen.

Bild 32: Relaisplatine; links: Ausführung B02, rechts: Ausführung B04

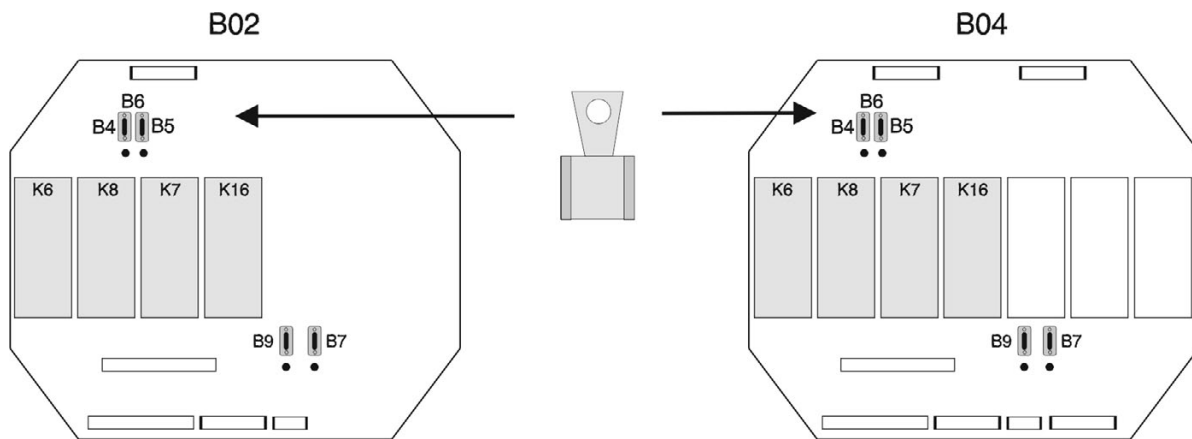


Tabelle 11: Einstellung Rückmeldungen

Funktion (Meldung an Klemme XK ... ¹⁾ aktiv, wenn Funktion übereinstimmt)	Meldung an Klemme	Brücke
Drehmomentschalter vor Endlage angesprochen und/ oder Thermoschalter bzw. Überstromrelais angesprochen	XK 16	B6 B4 B5
Kein Drehmomentschalter vor Endlage angesprochen	XK 15	• •
Kein Thermoschalter bzw. kein Überstromrelais angesprochen	XK 13	• •
Drehmomentschalter vor Endlage angesprochen	XK 16	B6 B4 • • B5
Kein Drehmomentschalter vor Endlage angesprochen	XK 15	• •
ohne Funktion	XK 13	
Drehmomentschalter vor Endlage angesprochen	XK 16	B6 B4 • B5
Kein Drehmomentschalter vor Endlage angesprochen	XK 15	• •
Kein Thermoschalter bzw. kein Überstromrelais angesprochen	XK 13	•
Drehmomentschalter vor Endlage angesprochen	XK 16	B6 B4 — B5
Kein Drehmomentschalter vor Endlage angesprochen	XK 15	• •
Thermoschalter bzw. Überstromrelais angesprochen	XK 13	•
Drehmomentschalter vor Endlage angesprochen	XK 16	B6 B4 • B5
Kein Drehmomentschalter vor Endlage angesprochen	XK 15	• •
ohne Funktion	XK 13	• •
Gemeinsamer Anschluss	XK 14	

1) siehe auftragsbezogener Schaltplan BSP ...

→

10.7. NOT Befehl (NOT - AUF/NOT - ZU) einstellen

— (Option) —

NOT Verhalten Bei einem NOT Befehl fährt der Antrieb in die vorgegebene Endlage:

- Bei Einstellung NOT - ZU: Antrieb fährt in Endlage ZU.
- Bei Einstellung NOT - AUF: Antrieb fährt in Endlage AUF.

Der NOT Befehl ist in allen drei Wahlschalterstellungen (ORT, AUS, FERN) wirksam.

Anschluss Der NOT Befehl wird durch ein Signal am Eingang ESD COMMAND (siehe Schaltplan) ausgelöst.

Der Eingang ESD COMMAND muss über einen Öffnerkontakt (NC) an die Steuerspannung angeschlossen werden (Ruhestromprinzip). Bei einem NOT Befehl (Wegnahme des Signals = Öffner ist betätigt) fährt der Antrieb in die vorgegebene Endlage.



Antrieb kann beim Einschalten sofort los fahren!

Personenschäden oder Schäden an Armatur möglich.

- Sicherstellen, dass das Signal ESD COMMAND beim Einschalten anliegt.
- Fährt der Antrieb unerwartet los: sofort Drucktaster **Stop** drücken.

Einstellung Die Einstellung für den NOT Befehl erfolgt über eine Steckbrücke auf der Relaisplatine. Das eingestellte NOT Verhalten kann der Tabelle <Einstellung NOT Befehl> entnommen werden.

Information Die Steckbrücke zur Einstellung des NOT Befehls ist ab Werk gemäß der Bestellung gesetzt. Der zum Auftrag ausgelieferte Schaltplan ist entsprechend codiert und der Anschluss für den Eingang (Klemmen XK) ist darin eingetragen. Eine nachträgliche Änderung der Einstellung (Umstecken der Brücke) hat zur Folge, dass der mitgelieferte Schaltplan nicht der veränderten Einstellung entspricht. Änderungen an der Einstellung dürfen daher nur über den AUMA Service erfolgen.

Bild 33: Relaisplatine

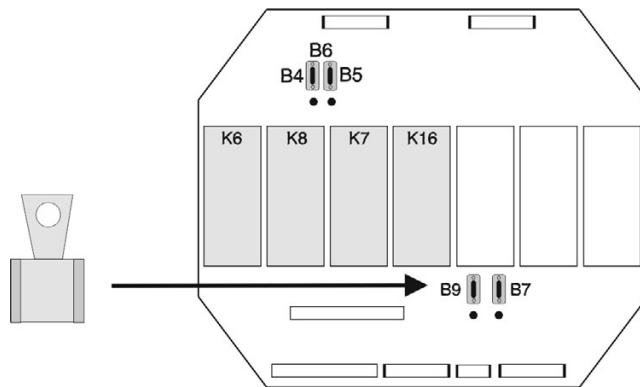


Tabelle 12: Einstellung NOT Befehl

Brücke [B9]	NOT Befehl (NOT Verhalten)
	NOT - ZU (Antrieb fährt in Endlage ZU)
	NOT - AUF (Antrieb fährt in Endlage AUF)

10.8. Steuerung schließen

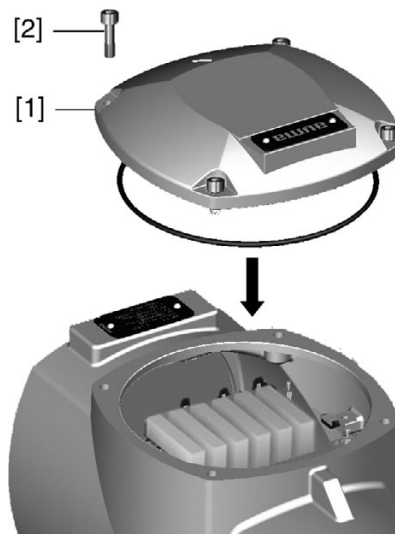


Korrosionsgefahr durch Lackschäden!

→ Lackschäden nach Arbeiten am Gerät ausbessern.

1. Dichtflächen an Deckel und Gehäuse säubern.
2. Prüfen, ob O-Ring [3] in Ordnung ist, falls schadhaft durch Neuen ersetzen.

3. O-Ring mit säurefreiem Fett (z.B. Vaseline) leicht einfetten und richtig einlegen.

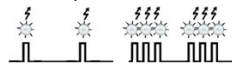


4. Deckel [1] am Schaltwerkraum aufsetzen.
5. Schrauben [2] gleichmäßig über Kreuz anziehen.

11. Störungsbehebung

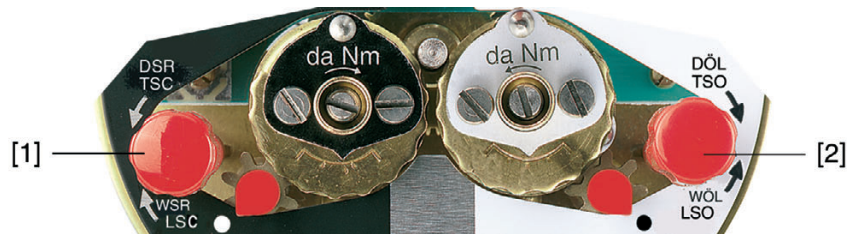
11.1. Fehler bei der Inbetriebnahme

Tabelle 13: Fehler bei der Inbetriebnahme

Fehler	Beschreibung/Ursache	Abhilfe
Mechanische Stellungsanzeige lässt sich nicht einstellen.	Das Untersetzungsgetriebe passt nicht zu den Umdrehungen/Hub des Antriebs.	Untersetzungsgetriebe tauschen.
Antrieb fährt trotz eingestellter Wegschaltung in den Endanschlag der Armatur.	Bei der Einstellung der Wegschaltung wurde der Nachlauf nicht berücksichtigt. Der Nachlauf entsteht durch die Schwungmasse des Antriebs und der Armatur und die Abschaltverzögerung der Steuerung.	<ul style="list-style-type: none"> Nachlauf ermitteln: Nachlauf = Weg der zurückgelegt wird, von Abschaltung bis Stillstand. Wegschaltung neu einstellen und dabei Nachlauf berücksichtigen (Handrad um Nachlauf zurückdrehen).
Der Messbereich 0/4 – 20 mA bzw. der Maximalwert 20 mA am Stellungsgeber lässt sich nicht einstellen bzw. liefert einen falschen Wert.	Das Untersetzungsgetriebe passt nicht zu den Umdrehungen/Hub des Antriebs.	Untersetzungsgetriebe tauschen.
Der Messbereich 0/4 – 20 mA am Stellungsgeber EWG lässt sich nicht einstellen.	Die LED auf dem EWG pulsiert im Einstellmodus a) einfach oder b) dreifach:  a) EWG ist nicht kalibriert. b) Die Magnetpositionen des EWG sind verschoben.	AUMA Service rufen.
Weg- und/oder Drehmomentschalter schalten nicht.	Schalter defekt oder falsch eingestellt.	Einstellung prüfen, ggf. Endlagen neu einstellen. Siehe <Schalter prüfen>, ggf. Schalter austauschen.

Schalter prüfen

Über die roten Testknöpfe [1] und [2] können die Schalter von Hand betätigt werden:



1. Testknopf [1] in Pfeilrichtung DSR drehen: Drehmomentschalter ZU löst aus. Die rote Meldeleuchte (Störung) auf der Ortssteuerstelle leuchtet.
3. Testknopf [2] in Pfeilrichtung DÖL drehen: Drehmomentschalter AUF löst aus. Die rote Meldeleuchte (Störung) auf der Ortssteuerstelle leuchtet.

Wenn im Antrieb eine DUO-Wegschaltung (Option) eingebaut ist, werden mit den Drehmomentschaltern gleichzeitig auch die Zwischenstellungsschalter WDR und WDL betätigt.

1. Testknopf [1] in Pfeilrichtung WSR drehen: Wegschalter ZU löst aus.
2. Testknopf [2] in Pfeilrichtung WÖL drehen: Wegschalter AUF löst aus.

11.2. Sicherungen

11.2.1. Sicherungen in der Stellantriebs-Steuerung

Die Sicherungen sind zugänglich durch Abnehmen der Ortssteuerstelle.

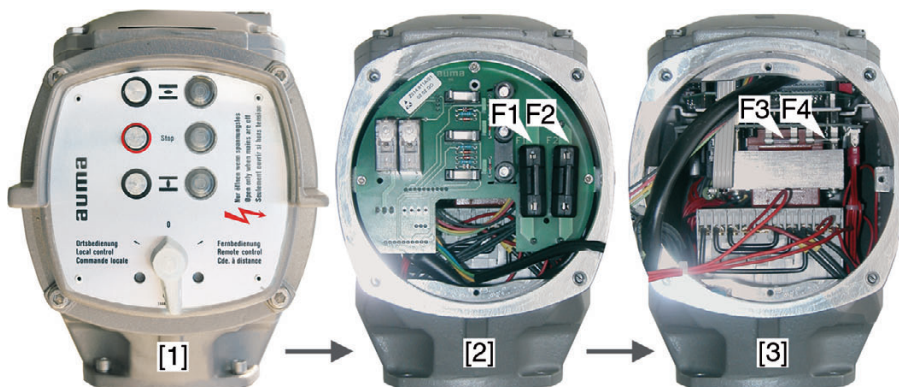


Gefährliche Spannung!

Stromschlag möglich.

→ Vor Öffnen spannungsfrei schalten.

Bild 34: Zugang zu Sicherungen



- [1] Ortssteuerstelle
- [2] Melde- und Steuerplatine
- [3] Netzteil

F1/F2 Primärsicherungen Netzteil

G-Sicherung	F1/F2	AUMA Art.-Nr.
Größe	6,3 x 32 mm	
Wendeschütze Spannungsversorgung ≤ 500 V	1 A T; 500 V	K002.277
Wendeschütze Spannungsversorgung > 500 V	2 A FF; 690 V	K002.665

F3 Interne 24 V DC Versorgung

G-Sicherung gemäß IEC 60127-2/III	F3	AUMA Art.-Nr.
Größe	5 x 20 mm	
Spannungsausgang (Netzteil) = 24 V	500 mA T; 250 V	K001.183
Spannungsausgang (Netzteil) = 115 V	500 mA T; 250 V	K001.183

F4 Interne 24 V AC Versorgung (115 V AC) für:

- Heizung Schaltwerkraum, Ansteuerung Wendeschütze
- bei 115 V AC bzw. 230 V AC auch Steuereingänge AUF - HALT - ZU

G-Sicherung gemäß IEC 60127-2/III	F4	AUMA Art.-Nr.
Größe	5 x 20 mm	
Spannungsausgang (Netzteil) = 24 V	1,0 A T; 250 V 1,6 A T; 250 V	K004.831 K003.131
Spannungsausgang (Netzteil) = 115 V	0,4 A T; 250 V	K003.021

F5 Selbstrückstellende Sicherung als Kurzschlusschutz für externe 24 V DC Versorgung für Kunde (siehe Schaltplan)

Information Sicherungen nur durch Sicherungen des gleichen Typs und mit gleichem Wert austauschen.

→ Nach Sicherungswechsel Ortssteuerstelle wieder anschrauben.

HINWEIS**Beschädigung von Leitungen durch Verdrehen oder Einklemmen!**

Funktionsstörungen möglich.

- Ortssteuerstelle max. 180° drehen.
- Ortssteuerstelle vorsichtig zusammenbauen, um keine Leitungen einzuklemmen.

11.2.2. Motorschutz (Thermoüberwachung)

Zum Schutz gegen Überhitzung und unzulässig hohe Oberflächentemperaturen am Antrieb sind in der Motorwicklung Thermoschalter integriert. Der Motorschutz spricht an, sobald die maximal zulässige Wicklungstemperatur erreicht ist.

Der Antrieb wird gestoppt und die rote Meldeleuchte (Option) auf der Ortssteuerstelle leuchtet.

Vor einer Weiterfahrt muss der Motor abkühlen.

Ausführung mit Thermoschalter (Standard)

Nach Abkühlen des Motors (rote Meldeleuchte erlischt) kann der Antrieb wieder angesteuert werden.

Ausführung mit Thermoschalter und zusätzliches thermisches Überstromrelais in der Steuerung (Option)

Vor einer Weiterfahrt muss die Fehlermeldung (rote Meldeleuchte) zurückgesetzt werden. Die Rückschaltung erfolgt über das in der Stellantriebs-Steuerung eingebaute Überstromrelais. Dazu muss die Steuerung am Deckel geöffnet und das Relais gedrückt werden. Das Relais befindet sich auf den Schützen.

12. Instandhaltung und Wartung



Schäden durch unsachgemäße Wartung!

- Instandhaltungs- und Wartungsarbeiten nur durch ausgebildetes Fachpersonal durchführen, das vom Anlagenbauer oder Anlagenbetreiber dazu autorisiert wurde. Wir empfehlen für solche Tätigkeiten unseren Service zu kontaktieren.
- Instandhaltungs- und Wartungsarbeiten nur wenn Gerät außer Betrieb ist.

AUMA Service & Support

AUMA bietet umfangreiche Serviceleistungen wie z. B. Instandhaltung und Wartung und auch Kundens Schulungen an. Kontaktadressen sind in diesem Dokument unter <Adressen> und im Internet (www.auma.com) zu finden.

12.1. Vorbeugende Maßnahmen zur Instandhaltung und sicheren Betrieb

Folgende Maßnahmen sind erforderlich, um die sichere Funktion des Produktes während des Betriebs zu gewährleisten:

6 Monate nach Inbetriebnahme und dann jährlich

- Sichtprüfung durchführen:
Kabeleinführungen, Kabelverschraubungen, Verschlussstopfen usw. auf festen Sitz und Dichtheit prüfen.
Drehmomente nach Herstellerangaben einhalten.
- Befestigungsschrauben zwischen Stellantrieb und Armatur/Getriebe auf festen Anzug prüfen. Falls erforderlich mit den im Kapitel <Montage> angegebenen Anziehdrehmomenten für Schrauben nachziehen.
- Bei seltener Betätigung: Probelauf durchführen.

Bei Schutzart IP68

Nach einer Überflutung:

- Stellantrieb prüfen.
- Im Falle eines Wassereintrittes, undichte Stellen suchen und beseitigen, Gerät fachgerecht trockenlegen und auf Betriebsfähigkeit prüfen.

12.2. Wartung

Schmierung

- Im Werk wurde der Getrieberaum mit Fett gefüllt.
- Fettwechsel erfolgt bei der Wartung
 - Bei Regelbetrieb in der Regel nach 4 – 6 Jahren.
 - Bei häufiger Betätigung (Steuerbetrieb) in der Regel nach 6 – 8 Jahren.
 - Bei seltener Betätigung (Steuerbetrieb) in der Regel nach 10 – 12 Jahren.
- Wir empfehlen beim Fettwechsel auch einen Austausch der Dichtelemente.
- Während des Betriebs ist keine zusätzliche Schmierung des Getrieberaumes erforderlich.

12.3. Entsorgung und Recycling

Unsere Geräte sind Produkte mit einer langen Lebensdauer. Jedoch kommt auch hier der Zeitpunkt an dem sie ersetzt werden müssen. Die Geräte sind modular aufgebaut und können dadurch gut stofflich getrennt und sortiert werden nach:

- Elektronikschrott
- verschiedenen Metallen
- Kunststoffe
- Fette und Öle

Generell gilt:

- Fette und Öle sind in der Regel wassergefährdende Stoffe, die nicht in die Umwelt gelangen dürfen.

- Demontiertes Material einer geregelten Entsorgung bzw. der getrennten stofflichen Verwertung zuführen.
- Nationale Entsorgungsvorschriften beachten.

13. Technische Daten

Information In den folgenden Tabellen sind neben der Standardausführung auch Optionen angegeben. Die genaue Ausführung muss dem Technischen Datenblatt zum Auftrag entnommen werden. Das Technische Datenblatt zum Auftrag steht im Internet unter <http://www.auma.com> zum Download in deutscher und englischer Sprache zur Verfügung (Angabe der Auftragsnummer erforderlich).

13.1. Technische Daten Schwenkantrieb

Ausstattung und Funktionen	
Betriebsart	Kurzzeitbetrieb S2 - 15 min (Schwenkantriebe für Steuerbetrieb mit Drehstrommotoren) Kurzzeitbetrieb S2 - 10 min (Schwenkantriebe für Steuerbetrieb mit Wechselstrommotoren) Aussetzbetrieb S4 - 25 % (Schwenkantriebe für Regelbetrieb mit Drehstrommotoren) Aussetzbetrieb S4 - 20 % (Schwenkantriebe für Regelbetrieb mit Wechselstrommotoren) Bei Nennspannung und 40 °C Umgebungstemperatur und bei durchschnittlicher Belastung mit 35 % des max. Drehmomentes
Motoren	Standard: Drehstrom-Asynchronmotor, Bauform IM B9 nach IEC 60034
	Option: Einphasen-Wechselstrommotor, Bauform IM B9 nach EN 60034
Netzspannung, Netzfrequenz	Siehe Typenschild Motor Zulässige Schwankung der Netzspannung: ±10 % Zulässige Schwankung der Netzfrequenz: ±5 %
Überspannungskategorie	Kategorie III gemäß IEC 60364-4-443
Isolierstoffklasse	Standard: F, tropenfest
	Option: H, tropenfest
Motorschutz	Standard: Thermoschalter (NC)
	Option: Thermoschalter (NC) im Antrieb und thermisches Überstromrelais in der Steuerung
Motorheizung (Option)	Spannungen: 110 – 120 V AC, 220 – 240 V AC oder 400 V AC (extern versorgt)
	Leistung: 12,5 W
Schwenkwinkel	Standard: 75° bis < 105° stufenlos einstellbar
	Option: 15° bis < 45°, 45° bis < 75°, 105° bis < 135°
Selbsthemmung	Ja (Schwenkantriebe sind selbsthemmend, wenn durch Drehmomenteinwirkung am Abtrieb die Armaturenstellung aus dem Stillstand nicht verändert werden kann.)
Handbetrieb	Handantrieb zur Einstellung und Notbetätigung, steht im elektrischen Betrieb still.
	Option: Handrad abschließbar Handradspindelverlängerung
Signalisierung Handbetrieb (Option)	Meldung Handbetrieb aktiv/nicht aktiv über Einfachschalter (1 Wechsler)
Kupplung mit Kerbverzahnung als Verbindung zur Armaturenwelle	Standard: Kupplung ohne Bohrung
	Option: Kupplung fertiggearbeitet mit Bohrung und Nut, Innenviereck oder Innenzweiflach nach EN ISO 5211
Armaturenanschluss	Maße nach EN ISO 5211, ohne Zentrierung
Mit Fuß und Hebel (Option)	
Schwenkhebel	Aus Sphäroguss mit zwei oder drei Bohrungen zum Befestigen eines Gestänges. Der Hebel kann über eine Kerbverzahnung, unter Berücksichtigung der äußeren Gegebenheiten, in beliebiger Lage auf die Antriebswelle montiert werden.
Kugelgelenke (Option)	Zwei Kugelgelenke, passend zu Hebel, einschließlich den Kontermuttern und zwei Anschweißenden passend zu Rohr nach Maßblatt
Befestigung	Fuß mit vier Bohrungen für Befestigungsschrauben

Elektromechanische Steuereinheit	
Wegschaltung	Zählrollen-Schaltwerk für Endlagen AUF und ZU
	Standard: Einfachschalter (1 NC und 1 NO) pro Endlage, nicht galvanisch getrennt
	Optionen: Tandemschalter (2 NC und 2 NO) pro Endlage, Schalter galvanisch getrennt Dreifachschalter (3 NC und 3 NO) pro Endlage, Schalter galvanisch getrennt Zwischenstellungsschalter (DUO-Wegschaltung), beliebig einstellbar
Drehmomentschaltung	Drehmomentschaltung für Laufrichtung AUF und ZU stufenlos einstellbar
	Standard: Einfachschalter (1 NC und 1 NO) pro Richtung, nicht galvanisch getrennt
	Optionen: Tandemschalter (2 NC und 2 NO) pro Richtung, Schalter galvanisch getrennt
Stellungsrückmeldung, analog (Option)	Potentiometer oder 0/4 – 20 mA (EWG/RWG)
Mechanische Stellungsanzeige (Option)	Kontinuierliche Anzeige, einstellbare Anzeigescheibe mit Symbolen AUF und ZU
Laufanzeige	Blinkgeber (bei Regelantrieben Option)
Heizung im Schaltwerkraum	Standard: selbstregulierende PTC-Heizung, 5 – 20 W, 110 – 250 V AC/DC
	Optionen: 24 – 48 V AC/DC oder 380 – 400 V AC
	In Verbindung mit den Stellantriebs-Steuerungen AM oder AC ist im Stellantrieb eine Widerstandsheizung mit 5 W, 24 V AC eingebaut.

Technische Daten Weg- und Drehmomentschalter	
Mechanische Lebensdauer	2×10^6 Schaltspiele
Versilberte Kontakte:	
U min.	24 V AC/DC
U max.	250 V AC/DC
I min.	20 mA
I max. Wechselstrom	5 A bei 250 V (ohmsche Last) 3 A bei 250 V (induktive Last, $\cos \phi = 0,6$)
I max. Gleichstrom	0,4 A bei 250 V (ohmsche Last) 0,03 A bei 250 V (induktive Last, $L/R = 3 \mu s$) 7 A bei 30 V (ohmsche Last) 5 A bei 30 V (induktive Last, $L/R = 3 \mu s$)
Vergoldete Kontakte:	
U min.	5 V
U max.	30 V
I min.	4 mA
I max.	400 mA

Technische Daten Blinkschalter	
Mechanische Lebensdauer	10^7 Schaltspiele
Versilberte Kontakte:	
U min.	10 V AC/DC
U max.	250 V AC/DC
I max. Wechselstrom	3 A bei 250 V (ohmsche Last) 2 A bei 250 V (induktive Last, $\cos \phi \approx 0,8$)
I max. Gleichstrom	0,25 A bei 250 V (ohmsche Last)

Technische Daten Schalter Handradaktivierung	
Mechanische Lebensdauer	10^6 Schaltspiele
Versilberte Kontakte:	
U min.	12 V DC
U max.	250 V AC
I max. Wechselstrom	3 A bei 250 V (induktive Last, $\cos \phi = 0,8$)
I max. Gleichstrom	3 A bei 12 V (ohmsche Last)

Einsatzbedingungen	
Verwendung	Verwendung in Innenräumen und Außenbereich zulässig
Einbaulage	Beliebig
Aufstellungshöhe	≤ 2 000 m über NN > 2 000 m über NN, Rücksprache im Werk erforderlich
Umgebungstemperatur	Standard: –40 °C bis +80 °C (Schwenkantriebe für Steuerbetrieb mit Drehstrommotoren) –40 °C bis +70 °C (Schwenkantriebe für Steuerbetrieb mit Wechselstrommotoren) –40 °C bis +60 °C (Schwenkantriebe für Regelbetrieb)
	Optionen: –60 °C bis +60 °C 0 °C bis +120 °C (Schwenkantriebe für Steuerbetrieb mit Drehstrommotoren)
	Genauere Ausführung siehe Typenschild Antrieb.
Schutzart nach EN 60529	Standard: IP68 mit AUMA Drehstrommotor/Wechselstrommotor Bei Sondermotoren abweichende Schutzart: siehe Typenschild.
	Option: DS Anschlussraum zusätzlich gegen Innenraum abgedichtet (double sealed)
	Die Schutzart IP 68 erfüllt gemäß AUMA-Festlegung folgende Anforderungen: <ul style="list-style-type: none"> • Wassertiefe: maximal 8 m Wassersäule • Dauer der Überflutung durch Wasser: maximal 96 Stunden • Während der Überflutung bis zu 10 Betätigungen Regelbetrieb ist während einer Überflutung nicht möglich.
	Genauere Ausführung siehe Typenschild Antrieb.
Verschmutzungsgrad	Verschmutzungsgrad 4 (im geschlossenen Zustand) nach EN 50178
Schwingungsfestigkeit nach IEC 60068-2-6	2 g, von 10 bis 200 Hz Beständig gegen Schwingungen und Vibrationen beim Anfahren bzw. bei Störungen der Anlage. Eine Dauerfestigkeit kann daraus nicht abgeleitet werden. Gilt für Schwenkantriebe in Ausführung AUMA NORM (mit AUMA Rundstecker, ohne Steuerung), gilt nicht in Kombination mit Getrieben.
Korrosionsschutz	Standard: KS: Geeignet für den Einsatz in Bereichen hoher Salzbelastung, nahezu ständiger Kondensation und starker Verunreinigung.
	Option: KX: Geeignet für den Einsatz in Bereichen mit extrem hoher Salzbelastung, ständiger Kondensation und starker Verunreinigung.
	KX-G: Wie KX, jedoch aluminiumfreie Ausführung (außenliegende Teile)
Decklack	Pulverlack
Farbe	Standard: AUMA silbergrau (ähnlich RAL 7037)
	Option: Andere Farbtöne sind nach Rücksprache möglich
Lebensdauer	AUMA Schwenkantriebe erfüllen bzw. übertreffen die Lebensdaueranforderungen der EN 15714-2. Detaillierte Informationen erhalten Sie auf Anfrage.
Sonstiges	
EU-Richtlinien	Elektromagnetische Verträglichkeit (EMV): (2004/108/EG) Niederspannungsrichtlinie: (2006/95/EG) Maschinenrichtlinie: (2006/42/EG)

13.2. Technische Daten Stellantriebs-Steuerung

Ausstattung und Funktionen	
Netzspannung, Netzfrequenz	Siehe Typenschilder an Steuerung und Motor Zulässige Schwankung der Netzspannung: $\pm 10\%$ Zulässige Schwankung der Netzfrequenz: $\pm 5\%$ Stromaufnahme der Steuerung in Abhängigkeit der Netzspannung: 100 bis 120 V AC = max. 575 mA 208 bis 240 V AC = max. 275 mA 380 bis 690 V AC = max. 160 mA
Überspannungskategorie	Kategorie III gemäß IEC 60364-4-443
Bemessungsleistung	Die Steuerung ist auf die Bemessungsleistung des Motors ausgelegt, siehe Typenschild Motor
Leistungsteil	Standard: Wendeschütze (mechanisch und elektrisch verriegelt) für AUMA Leistungsklasse A1/A2
	Optionen: Wendeschütze (mechanisch und elektrisch verriegelt) für AUMA Leistungsklasse A1/A2 mit Zusatzkontakten je 1 NC + 1 NO
	Wendeschütze (mechanisch und elektrisch verriegelt) für AUMA Leistungsklasse A3
Die Wendeschützen sind für eine Lebensdauer von 2 Millionen Schaltspielen ausgelegt. Für die Zuordnung der AUMA Leistungsklassen siehe Elektrische zum Stellantrieb	
Ansteuerung	Standard: Steuereingänge AUF - HALT - ZU, 230 V AC, intern versorgt (potentialgebunden) NOT-Eingang (potentialgebunden) für NOT-STOP-Funktion von Warte, unabhängig von der Stellung des Wahlschalters
	Option: Steuereingänge , AUF - HALT - ZU, 24 V DC, extern versorgt (mit Potentialtrennung über Relais), Stromaufnahme: ca. 15 mA pro Eingang Steuereingänge, AUF - HALT - ZU, 24 V DC, intern versorgt (potentialgebunden) Steuereingänge, AUF - HALT - ZU, 115 V AC, intern versorgt (potentialgebunden)
Zustandsmeldungen	Standard: Ausgangssignale für Endlage AUF/ZU, 230 V AC, intern versorgt (potentialgebunden) für externe Meldeleuchten AUF/ZU ($P_{max} = 2,5\text{ W}$)
	Optionen: <ul style="list-style-type: none"> • potentialfreie Ausgangssignale mit gemeinsamem Bezugspotential, max. 250 V AC, 2 A (ohmsche Last) <ul style="list-style-type: none"> - Motorschutz angesprochen (Thermofehler) - Drehmomentfehler - Kein Drehmomentfehler • Wahlschalterstellung ORT/FERN
Spannungsausgang	Standard: 230 V AC $\pm 10\%$, max. 2,5 W zur Versorgung der Steuereingänge., potentialgebunden gegenüber interner Spannungsversorgung
	Option: 24 V DC $\pm 5\%$, max. 10 mA zur Versorgung der Steuereingänge, potentialgetrennt gegenüber interner Spannungsversorgung 115 V AC $\pm 10\%$, max. 30 mA zur Versorgung der Steuereingänge, potentialgetrennt gegenüber interner Spannungsversorgung
Ortssteuerstelle	Standard: Wahlschalter ORT - AUS - FERN (abschließbar in allen drei Stellungen)
	Drucktaster AUF, HALT, ZU
	2 Meldeleuchten: Endlage ZU (gelb), Endlage AUF (grün)
	Optionen: 3 Meldeleuchten: Endlage ZU (gelb), Sammelstörmeldung (rot), Endlage AUF (grün)
Sonderfarben für die Meldeleuchten	
Schutzdeckel, abschließbar	
Funktionen	Standard: <ul style="list-style-type: none"> • Abschaltart einstellbar <ul style="list-style-type: none"> - weg- oder drehmomentabhängig für Endlage AUF und Endlage ZU • Überlastschutz gegen Drehmomentüberlastung über den gesamten Stellweg • Phasenausfallüberwachung mit automatischer Phasenkorrektur • Tipp-Betrieb oder Selbsthaltung in FERN • Tipp-Betrieb oder Selbsthaltung in ORT Abschaltart einstellbar, weg- oder drehmomentabhängig für Endlage AUF und Endlage ZU

Ausstattung und Funktionen		
Motorschutzauswertung	Standard:	Überwachung der Motortemperatur in Verbindung mit Thermoschaltern im Stellantriebsmotor
	Optionen:	Zusätzliches thermisches Überstromrelais in der Steuerung in Verbindung mit Thermoschaltern im Stellantrieb Zusätzliches thermisches Überstromrelais in der Steuerung
Elektroanschluss	Standard:	AUMA Rundsteckverbinder mit Schraubanschluss
	Optionen:	Klemmen oder Crimpanschluss Steuerstecker mit Goldauflage (Buchsen und Stecker)
Gewinde für Kabeleinführungen	Standard:	Metrische Gewinde
	Optionen:	Pg-Gewinde, NPT-Gewinde, G-Gewinde
Schaltplan	Siehe Typenschild	

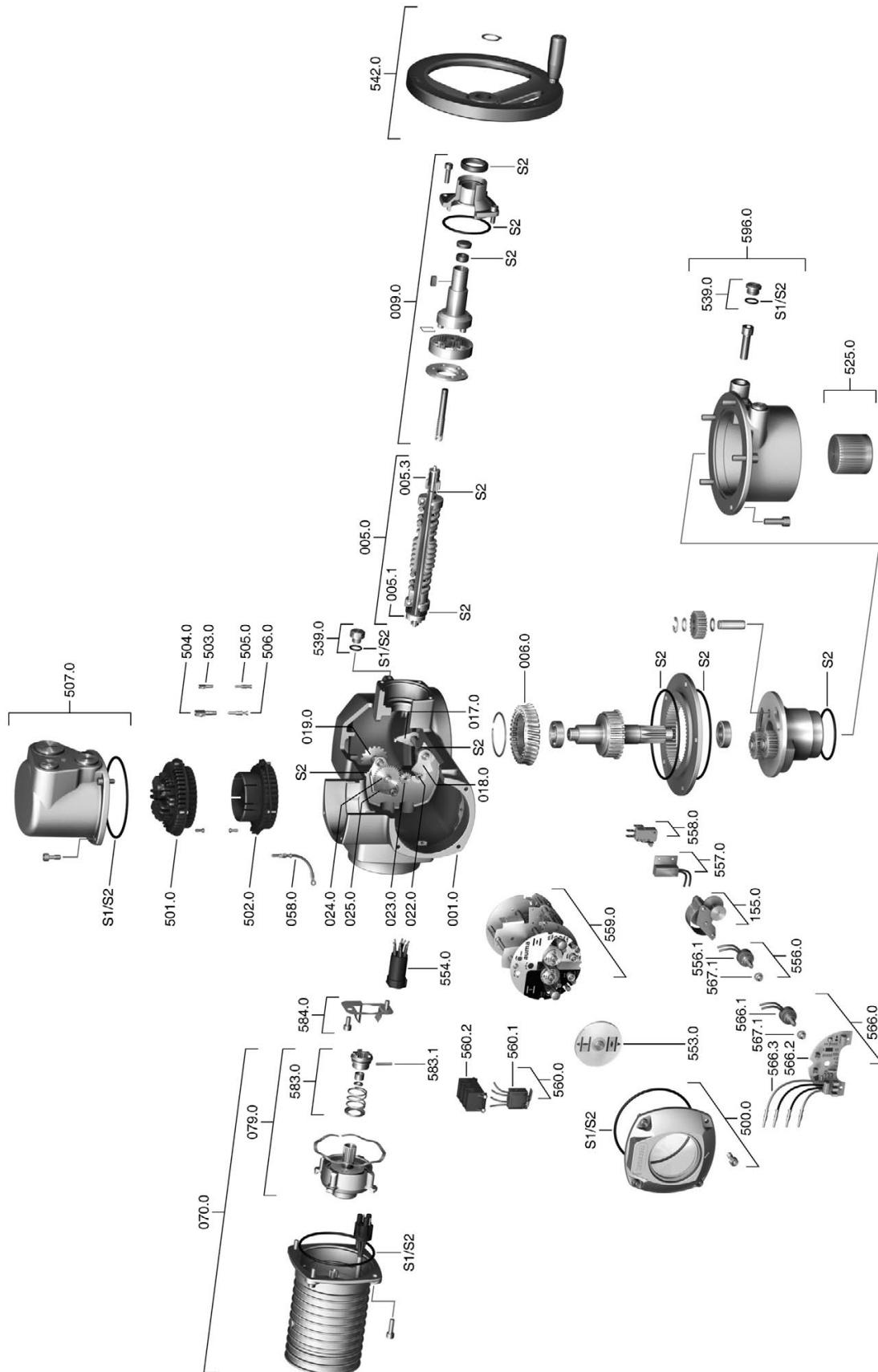
Zusätzlich bei Ausführung mit EWG/RWG im Stellantrieb	
Stellungsrückmeldung (Option)	Analogausgang = 0/4 – 20 mA (Bürde max. 500 Ω)

Einsatzbedingungen		
Verwendung	Verwendung in Innenräumen und Außenbereich zulässig	
Einbaulage	Beliebig	
Aufstellungshöhe	≤ 2 000 m über NN > 2 000 m über NN, auf Anfrage	
Umgebungstemperatur	Standard:	–40 °C bis +70 °C
	Optionen:	–60 °C bis +60 °C, Extrem-Tieftemperaturausführung inkl. Heizsystem Tieftemperatur-Ausführungen inklusive Heizsystem zum Anschluss an externe Spannungsversorgung 230 V AC oder 115 V AC. Genauere Ausführung siehe Typenschild Stellantriebs-Steuerung.
Schutzart nach EN 60529	Standard:	IP68 Bei Sondermotoren abweichende Schutzart: siehe Typenschild.
	Option:	DS Anschlussraum zusätzlich gegen Innenraum abgedichtet (double sealed) Die Schutzart IP 68 erfüllt gemäß AUMA Festlegung folgende Anforderungen: <ul style="list-style-type: none"> • Wassertiefe: maximal 8 m Wassersäule • Dauer der Überflutung durch Wasser: maximal 96 Stunden • Während der Überflutung bis zu 10 Betätigungen Regelbetrieb ist während einer Überflutung nicht möglich. Genauere Ausführung siehe Typenschild Stellantriebs-Steuerung.
Verschmutzungsgrad	Verschmutzungsgrad 4 (im geschlossenen Zustand) nach EN 50178	
Schwingungsfestigkeit nach IEC 60068-2-6	1 g, von 10 bis 200 Hz Beständig gegen Schwingungen und Vibrationen beim Anfahren bzw. bei Störungen der Anlage. Eine Dauerfestigkeit kann daraus nicht abgeleitet werden. Gilt für Drehantriebe in Ausführung AUMA NORM (mit AUMA Rundstecker, ohne Steuerung), gilt nicht in Kombination mit Getrieben.	
Korrosionsschutz	Standard:	KS: Geeignet für den Einsatz in Bereichen hoher Salzbelastung, nahezu ständiger Kondensation und starker Verunreinigung.
	Option:	KX: Geeignet für den Einsatz in Bereichen mit extrem hoher Salzbelastung, ständiger Kondensation und starker Verunreinigung.
Decklack	Pulverlack Zweikomponentenfarbe mit Eisenglimmer	
Farbe	Standard:	AUMA silbergrau (ähnlich RAL 7037)
	Option:	Andere Farbtöne sind nach Rücksprache möglich

Sonstiges	
Gewicht	ca. 7 kg (mit AUMA Rundsteckverbinder)
EU-Richtlinien	Elektromagnetische Verträglichkeit (EMV): (2004/108/EG) Niederspannungsrichtlinie: (2006/95/EG) Maschinenrichtlinie: (2006/42/EG)

14. Ersatzteilliste

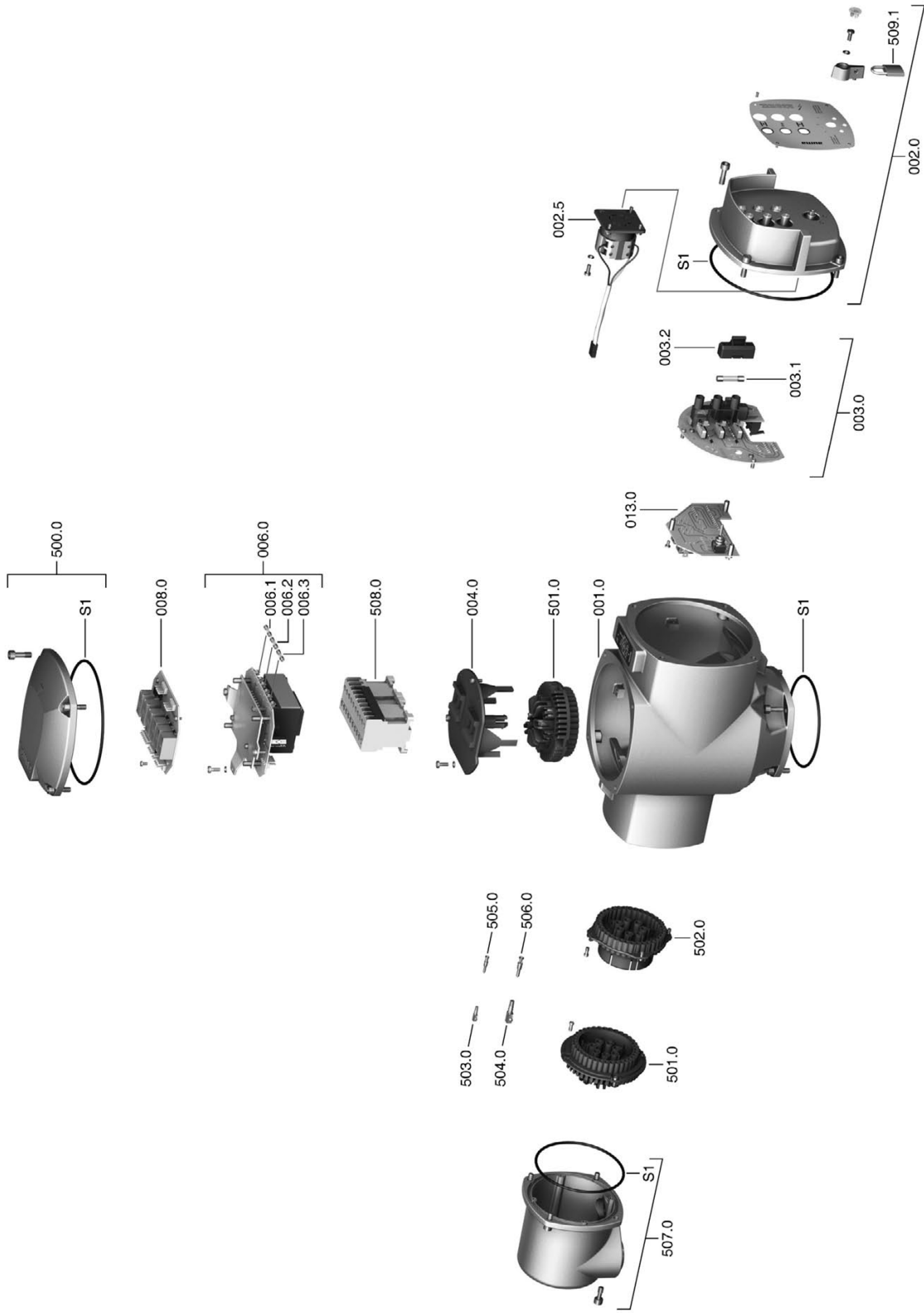
14.1. Schwenkantrieb SQ 05.2 – SQ 14.2/SQR 05.2 – SQR 14.2



Information: Bei jeder Ersatzteilbestellung bitten wir, uns den Gerätetyp und unsere Auftragsnummer zu nennen (siehe Typenschild). Es dürfen nur original AUMA Ersatzteile verwendet werden. Die Verwendung anderer Teile führt zum Erlöschen der Garantie sowie zum Ausschluss von Haftungsansprüchen. Die Darstellung der Ersatzteile kann von der Lieferung abweichen.

Ref. Nr.	Benennung	Art	Ref. Nr.	Benennung	Art
001.0	Gehäuse	Baugruppe	539.0	Verschlusschraube	Baugruppe
005.0	Antriebswelle	Baugruppe	542.0	Handrad mit Ballengriff	
005.1	Motorkupplung	Baugruppe	553.0	Mechanische Stellungsanzeige	Baugruppe
005.3	Handkupplung		554.0	Buchsenteil Motorsteckverbinder mit Kabelbaum	Baugruppe
006.0	Schneckenrad	Baugruppe	556.0	Potentiometer für Stellungsgeber	Baugruppe
009.0	Planetengetriebe Handradseite	Baugruppe	556.1	Potentiometer ohne Rutschkupplung	Baugruppe
017.0	Abgreifhebel		557.0	Heizung	Baugruppe
018.0	Zahnsegment	Baugruppe	558.0	Blinkschalter mit Stiftkontakten (ohne Impulsscheibe und Isolierplatte)	Baugruppe
019.0	Kronrad		559.0	Steuereinheit mit Messköpfen für Drehmomentschaltung und Schalter	Baugruppe
022.0	Kupplung II für Drehmomentschaltung	Baugruppe	559.0	Steuereinheit mit magnetischem Weg- und Drehmomentgeber (MWG), für Non-Intrusive Ausführung in Verbindung mit integrierter Steuerung AJMA-TIC	Baugruppe
023.0	Abtriebsrad Wegschaltung	Baugruppe	560.0–1	Schalterpaket für Richtung AUF	Baugruppe
024.0	Antriebsrad für Wegschaltung	Baugruppe	560.0–2	Schalterpaket für Richtung ZU	Baugruppe
025.0	Sicherungsblech	Baugruppe	560.1	Schalter für Weg/Drehmoment	Baugruppe
058.0	Kabelstrang für Schutzleiter	Baugruppe	560.2	Schalterkassette	
070.0	Motor (VD Motor inkl. Ref. Nr. 079.0)	Baugruppe	566.0	Stellungsgeber EWG/RWG	Baugruppe
079.0	Planetengetriebe Motorseite (SQ/SQR 05.2 – SQ/SQR 14.2 bei VD Motor)	Baugruppe	566.1	Potentiometer für RWG ohne Rutschkupplung	Baugruppe
155.0	Untersetzungsgetriebe	Baugruppe	566.2	Stellungsgeberplatine für RWG	Baugruppe
500.0	Deckel	Baugruppe	566.3	Kabelstrang für RWG	Baugruppe
501.0	Buchsenteil (komplett bestückt)	Baugruppe	567.1	Rutschkupplung für Potentiometer	Baugruppe
502.0	Stiftteil ohne Stiftkontakte	Baugruppe	583.0	Motorkupplung motorseitig	Baugruppe
503.0	Buchsenkontakt für Steuerung	Baugruppe	583.1	Stift für Motorkupplung	Baugruppe
504.0	Buchsenkontakt für Motor		584.0	Haltefeder für Motorkupplung	
505.0	Stiftkontakt für Steuerung	Baugruppe	596.0	Abtriebsflansch mit Endanschlag	Baugruppe
506.0	Stiftkontakt für Motor	Baugruppe	612.0	Verschlusschraube Endanschlag	Baugruppe
507.0	Deckel für Elektroanschluss	Baugruppe	S1	Dichtungssatz, klein	Satz
525.0	Kupplung	Baugruppe	S2	Dichtungssatz, groß	Satz

14.2. Stellantriebs-Steuerung AUMA Matic Basic AMB 01.1/AMB 02.1



Information: Bei jeder Ersatzteilbestellung bitten wir, uns den Gerätetyp und unsere Auftragsnummer zu nennen (siehe Typenschild). Es dürfen nur original AUMA Ersatzteile verwendet werden. Die Verwendung anderer Teile führt zum Erlöschen der Garantie sowie zum Ausschluss von Haftungsansprüchen. Die Darstellung der Ersatzteile kann von der Lieferung abweichen.

Ref. Nr.	Benennung	Art
001.0	Gehäuse	
002.0	Ortssteuerstelle	Baugruppe
002.5	Wahlschalter	Baugruppe
003.0	Melde- und Steuerplatine	Baugruppe
003.1	Primärsicherung F1/F2	
003.2	Abdeckung für Sicherung	
004.0	Halterung	
006.0	Netzteil	Baugruppe
006.1	Sekundärsicherung F3	
006.2	Sekundärsicherung F4	
006.3	Sekundärsicherung F5	
008.0	Relaisplatine	Baugruppe
013.0	Verdrahtungsplatine	Baugruppe
500.0	Deckel	Baugruppe
501.0	Buchsenteil (komplett bestückt)	Baugruppe
502.0	Stiftteil ohne Stiftkontakte	Baugruppe
503.0	Buchsenkontakt für Steuerung	Baugruppe
504.0	Buchsenkontakt für Motor	Baugruppe
505.0	Stiftkontakt für Steuerung	Baugruppe
506.0	Stiftkontakt für Motor	Baugruppe
507.0	Deckel für Elektroanschluss	Baugruppe
508.0	Leistungsteil	Baugruppe
509.1	Bügelschloss	
S1	Dichtungssatz	Satz

15. Zertifikate

15.1. Einbauerklärung und EG Konformitätserklärung

AUMA Riester GmbH & Co. KG
Aumastr. 1
79379 Müllheim, Germany
www.auma.com

Tel +49 7631 809-0
Fax +49 7631 809-1250
Riester@auma.com

auma[®]
Solutions for a world in motion

Original-Einbauerklärung für unvollständige Maschinen (EG-RL 2006/42/EG) und EG Konformitätserklärung gemäß EMV- und Niederspannungsrichtlinie

für die elektrischen AUMA Antriebe der Baureihen

Drehantriebe SA 07.2 – SA 16.2 und SAR 07.2 – SAR 16.2
Schwenkantriebe SQ 05.2 – SQ 14.2 und SQR 05.2 – SQR 14.2

in den Ausführungen **AUMA NORM, AUMA SEMIPACT, AUMA MATIC** oder **AUMATIC**.

Die AUMA Riester GmbH & Co. KG als Hersteller erklärt hiermit, dass die o.a. Dreh- und Schwenkantriebe folgende grundlegende Anforderungen der EG-Maschinenrichtlinie 2006/42/EG einhalten: Anhang I, Ziffern 1.1.2, 1.1.3, 1.1.5, 1.2.1, 1.2.6, 1.3.1, 1.3.7, 1.5.1, 1.6.3, 1.7.1, 1.7.3, 1.7.4

Folgende harmonisierte Normen im Sinne der Maschinenrichtlinie wurden angewandt:

EN ISO 12100: 2010 EN ISO 5211: 2001
EN ISO 5210: 1996

Der Hersteller verpflichtet sich, die Unterlagen zur unvollständigen Maschine der zuständigen nationalen Behörde auf Verlangen elektronisch zu übermitteln. Die zur Maschine gehörenden speziellen technischen Unterlagen nach Anhang VII Teil B wurden erstellt.

AUMA Dreh- und Schwenkantriebe sind zum Zusammenbau mit Armaturen bestimmt. Die Inbetriebnahme ist solange untersagt, bis sichergestellt wurde, dass die gesamte Maschine, in die AUMA Dreh- und Schwenkantriebe eingebaut sind, den Bestimmungen der EG-Richtlinie 2006/42/EG entspricht.

Bevollmächtigter für Dokumentation: Peter Malus, Aumastraße 1, D-79379 Müllheim

Die Dreh- und Schwenkantriebe als unvollständige Maschinen entsprechen weiterhin den Anforderungen folgender europäischer Richtlinien und den sie umsetzenden nationalen Rechtsvorschriften und den jeweilig nachfolgend genannten harmonisierten Normen:

(1) Elektromagnetische Verträglichkeit – Richtlinie (EMV) (2004/108/EG)

EN 61000-6-4: 2007 / A1: 2011
EN 61000-6-2: 2005 / AC: 2005

(2) Niederspannungsrichtlinie (2006/95/EG)

EN 60204-1: 2006 / AC: 2010
EN 60034-1: 2010 / AC: 2010
EN 50178: 1997

Müllheim, 2014-01-01



H. Newerla, Geschäftsführer

Diese Erklärung beinhaltet keine Garantien. Die Sicherheitshinweise der mitgelieferten Produktdokumentation sind zu beachten. Bei einer nicht abgestimmten Änderung der Geräte verliert diese Erklärung ihre Gültigkeit.

Y006.332/001/de

Stichwortverzeichnis

A

Abnahmeprüfzeugnis	9
Abschaltart einstellen	39
Absicherung bauseits	16
Analoge Meldungen	25
Anschlussplan	16
Anschlussplan Antrieb	9
Anschlussquerschnitte	17
Ansteuerung	9 , 10
Anwendungsbereich	5
Anzeigen	24
Anzeigescheibe	24 , 37
Armaturenstellung	25
Auftragsnummer	8 , 9 , 9
AUMA Support App	10

B

Baugröße	9
Bedienung	22
Bedienung des Antriebs von Fern	23
Betrieb	5
Blinkgeber	25

D

DataMatrix-Code	10
Double Sealed	21
Drehmomentabhängiges Abschalten	39
Drehmomentbereich	8
Drehmomentfehler	25
Drehmomentschaltung	29
Drehrichtung	32
DUO-Wegschaltung	30

E

EG Konformitätserklärung	60
Einbauerklärung	60
Eingangssignal	10
Eingangstrom	10
Einsatzbereich	5
Elektroanschluss	16
Elektronischer Stellungsgeber	33 , 36
Endanschläge	26
Endlagensignalisierung	35
Entsorgung	49
Erdungsanschluss	21
Ersatzteilliste	56
EWG	33

F

Fehler	46
Fern Bedienung des Antriebs	23
Flanschgröße	9

G

Gerätetyp	9
-----------	---

H

Halterahmen	20
Handbetrieb	22
Handrad	12
Herstellungsjahr	9

I

Identifizierung	8
Inbetriebnahme	5
Inbetriebnahme – Steuerung	39
Instandhaltung	49
Inversbetrieb (20 – 0/4 mA)	34

J

Jahr der Herstellung	9
----------------------	---

K

Kommisionsnummer	9
Korrosionsschutz	11 , 53 , 55
Kurzschlusschutz	16

L

Lagerung	11
Laufanzeige	24 , 25
LED Endlagensignalisierung	35
Leistungsklasse	9
Leistungsklasse Schaltgeräte	10

M

Mechanische Stellungsanzeige	24 , 37
Meldeleuchten	24
Melderelais einstellen	42
Meldungen	25
Meldungen (analog)	25
Montage	12
Motorbetrieb	22
Motorheizung	19
Motorschutz	25

N

Netzanschluss	16
Netzfrequenz	16
Netzspannung	9 , 16
Normen	5
NOT Befehl	43

O

Ortsbedienung	22
Ortssteuerstelle	22

P

Personenqualifikation	5
Potentiometer	35
Probelauf	32

R

Recycling	49
Richtlinien	5
Rückmeldungen (binär)	25
Rückmeldungen einstellen	42
RWG	36

S

Schalter prüfen	46
Schaltplan	9 , 16
Schaltplan Steuerung	9
Schmierstofftyp	8
Schmierung	49
Schutzart	8 , 9 , 53 , 55
Schutzdeckel	21
Schutzmaßnahmen	5
Selbsthaltung einstellen	40
Seriennummer	8 , 9 , 9
Service	49
Sicherheitshinweise	5
Sicherheitshinweise/Warnun- gen	5
Sicherungen	46
Spannungsversorgung	16
Stellungsanzeige	37
Stellungsgeber EWG	33
Stellungsgeber RWG	36
Stellzeit	8
Steuerspannung	10
Störmeldung	24
Störungsbehebung	46
Stromart	16
Stromaufnahme	16
Support	49
Support App	10

T

Technische Daten	51
Technische Daten Schalter	52
Thermoschalter	25
Tippbetrieb einstellen	40
Transport	11
Typ (Gerätetyp)	9
Typenbezeichnung	8 , 9
Typenschild	8 , 16

U

Umgebungstemperatur	8 , 9 , 53 , 55
---------------------	-----------------

V

Verpackung	11
------------	----

W

Wartung	5 , 49 , 49
Wegabhängiges Abschalten	39
Weggeber EWG	33
Wegschaltung	29 , 32
Werksnummer	9

Z

Zertifikate	60
Zubehör (Elektroanschluss)	20
Zwischenrahmen	21
Zwischenstellungen	30

Europa

AUMA Riester GmbH & Co. KG

Werk Müllheim
DE 79373 Müllheim
 Tel +49 7631 809 - 0
 riester@auma.com
 www.auma.com

Werk Ostfildern-Nellingen
DE 73747 Ostfildern
 Tel +49 711 34803 - 0
 riester@wof.auma.com

Service-Center Bayern
DE 85386 Eching
 Tel +49 81 65 9017- 0
 Riester@scb.auma.com

Service-Center Köln
DE 50858 Köln
 Tel +49 2234 2037 - 900
 Service@sck.auma.com

Service-Center Magdeburg
DE 39167 Niederndodeleben
 Tel +49 39204 759 - 0
 Service@scm.auma.com

AUMA-Armaturentriebe Ges.m.b.H.
AT 2512 Tribuswinkel
 Tel +43 2252 82540
 office@auma.at
 www.auma.at

AUMA BENELUX B.V. B. A.
BE 8800 Roeselare
 Tel +32 51 24 24 80
 office@auma.be
 www.auma.nl

ProStream Group Ltd.
BG 1632 Sofia
 Tel +359 2 9179-337
 valtchev@prostream.bg
 www.prostream.bg

OOO "Dunkan-Privod"
BY 220004 Minsk
 Tel +375 29 6945574
 belarus@auma.ru
 www.zatvor.by

AUMA (Schweiz) AG
CH 8965 Berikon
 Tel +41 566 400945
 RettichP.ch@auma.com

AUMA Servopohony spol. s.r.o.
CZ 250 01 Brandýs n.L.-St.Boleslav
 Tel +420 326 396 993
 auma-s@auma.cz
 www.auma.cz

GRØNBECH & SØNNER A/S
DK 2450 København SV
 Tel +45 33 26 63 00
 GS@g-s.dk
 www.g-s.dk

IBEROPLAN S.A.
ES 28027 Madrid
 Tel +34 91 3717130
 iberoplan@iberoplan.com

AUMA Finland Oy
FI 02230 Espoo
 Tel +358 9 5840 22
 auma@auma.fi
 www.auma.fi

AUMA France S.A.R.L.
FR 95157 Taverny Cedex
 Tel +33 1 39327272
 info@auma.fr
 www.auma.fr

AUMA ACTUATORS Ltd.
GB Clevedon, North Somerset BS21 6TH
 Tel +44 1275 871141
 mail@auma.co.uk
 www.auma.co.uk

D. G. Bellos & Co. O.E.
GR 13673 Acharnai, Athens
 Tel +30 210 2409485
 info@dgbellos.gr

APIS CENTAR d. o. o.
HR 10437 Bestovje
 Tel +385 1 6531 485
 auma@apis-centar.com
 www.apis-centar.com

Fabo Kereskedelmi és Szolgáltató Kft.
HU 8800 Nagykanizsa
 Tel +36 93/324-666
 auma@fabo.hu
 www.fabo.hu

Falkinn HF
IS 108 Reykjavik
 Tel +00354 540 7000
 os@falkinn.is
 www.falkinn.is

AUMA ITALIANA S.r.l. a socio unico
IT 20023 Cerro Maggiore (MI)
 Tel +39 0331 51351
 info@auma.it
 www.auma.it

AUMA BENELUX B.V.
LU Leiden (NL)
 Tel +31 71 581 40 40
 office@auma.nl

NB Engineering Services
MT ZBR 08 Zabbar
 Tel + 356 2169 2647
 nikibel@onvol.net

AUMA BENELUX B.V.
NL 2314 XT Leiden
 Tel +31 71 581 40 40
 office@auma.nl
 www.auma.nl

SIGUM A. S.
NO 1338 Sandvika
 Tel +47 67572600
 post@sifag.no

AUMA Polska Sp. z o.o.
PL 41-219 Sosnowiec
 Tel +48 32 783 52 00
 biuro@auma.com.pl
 www.auma.com.pl

AUMA-LUSA Representative Office, Lda.
PT 2730-033 Barcarena
 Tel +351 211 307 100
 geral@aumalusa.pt

SAUTECH
RO 011783 Bucuresti
 Tel +40 372 303982
 office@sautech.ro

OOO PRIWODY AUMA
RU 141402 Khimki, Moscow region
 Tel +7 495 221 64 28
 aumarussia@auma.ru
 www.auma.ru

OOO PRIWODY AUMA
RU 125362 Moscow
 Tel +7 495 787 78 21
 aumarussia@auma.ru
 www.auma.ru

ERICHS ARMATUR AB
SE 20039 Malmö
 Tel +46 40 311550
 info@erichsarmatur.se
 www.erichsarmatur.se

ELSO-b, s.r.o.
SK 94901 Nitra
 Tel +421 905/336-926
 elsob@stonline.sk
 www.elsob.sk

Auma Endüstri Kontrol Sistemleri Limited
 Sirketi
TR 06810 Ankara
 Tel +90 312 217 32 88
 info@auma.com.tr

AUMA Technology Automations Ltd
UA 02099 Kiev
 Tel +38 044 586-53-03
 auma-tech@aumatech.com.ua

Afrika

Solution Technique Contrôle Commande
DZ Bir Mourad Rais, Algiers
 Tel +213 21 56 42 09/18
 stcco@wissal.dz

A.T.E.C.
EG Cairo
 Tel +20 2 23599680 - 23590861
 contactus@atec-eg.com

SAMIREG
MA 203000 Casablanca
 Tel +212 5 22 40 09 65
 samireg@menara.ma

MANZ INCORPORATED LTD.
NG Port Harcourt
 Tel +234-84-462741
 mail@manzincorporated.com
 www.manzincorporated.com

AUMA South Africa (Pty) Ltd.
ZA 1560 Springs
 Tel +27 11 3632880
 aumasa@mweb.co.za

Amerika

AUMA Argentina Rep.Office
AR Buenos Aires
 Tel +54 11 4737 9026
 contacto@aumaargentina.com.ar

AUMA Automação do Brazil Ltda.
BR Sao Paulo
 Tel +55 11 4612-3477
 contato@auma-br.com

TROY-ONTOR Inc.
CA L4N 8X1 Barrie, Ontario
 Tel +1 705 721-8246
 troy-ontor@troy-ontor.ca

AUMA Chile Representative Office
CL 9500414 Buin
 Tel +56 2 821 4108
 aumachile@auma-chile.cl

Ferrostaal de Colombia Ltda.
CO Bogotá D.C.
 Tel +57 1 401 1300
 dorian.hernandez@ferrostaal.com
 www.ferrostaal.com

AUMA Región Andina & Centroamérica
EC Quito
 Tel +593 2 245 4614
 auma@auma-ac.com
 www.auma.com

Corsusa International S.A.C.
PE Miraflores - Lima
 Tel +511444-1200 / 0044 / 2321
 corsusa@corsusa.com
 www.corsusa.com

Control Technologies Limited
TT Marabella, Trinidad, W.I.
 Tel + 1 868 658 1744/5011
 www.cntltech.com

AUMA ACTUATORS INC.
US PA 15317 Canonsburg
 Tel +1 724-743-AUMA (2862)
 mailbox@auma-usa.com
 www.auma-usa.com

Suplibarca
VE Maracaibo, Estado, Zulia
 Tel +58 261 7 555 667
 suplibarca@intercable.net.ve

Asien

AUMA Actuators UAE Support Office
AE 287 Abu Dhabi
 Tel +971 26338688
 Nagaraj.Shetty@auma.com

AUMA Actuators Middle East
BH 152 68 Salmabad
 Tel +97 3 17896585
 salesme@auma.com

Mikuni (B) Sdn. Bhd.
BN KA1189 Kuala Belait
 Tel + 673 3331269 / 3331272
 mikuni@brunet.bn

AUMA Actuators (China) Co., Ltd.
CN 215499 Taicang
 Tel +86 512 3302 6900
 mailbox@auma-china.com
 www.auma-china.com

PERFECT CONTROLS Ltd.
HK Tsuen Wan, Kowloon
 Tel +852 2493 7726
 joeip@perfectcontrols.com.hk

PT. Carakamas Inti Alam
ID 11460 Jakarta
 Tel +62 215607952-55
 auma-jkt@indo.net.id

AUMA INDIA PRIVATE LIMITED.
IN 560 058 Bangalore
 Tel +91 80 2839 4656
 info@auma.co.in
 www.auma.co.in

ITG - Iranians Torque Generator
IR 13998-34411 Teheran
 +982144545654
 info@itg-co.ir

Trans-Jordan Electro Mechanical Supplies
JO 11133 Amman
 Tel +962 - 6 - 5332020
 Info@transjordan.net

AUMA JAPAN Co., Ltd.
JP 211-0016 Kawasaki-shi, Kanagawa
 Tel +81-(0)44-863-8371
 mailbox@auma.co.jp
 www.auma.co.jp

DW Controls Co., Ltd.
KR 153-702 Gasan-dong, GeumChun-Gu,, Seoul
 Tel +82 2 2624 3400
 import@actuatorbank.com
 www.actuatorbank.com

Al-Arfaj Engineering Co WLL
KW 22004 Salmiyah
 Tel +965-24817448
 info@arfajengg.com
 www.arfajengg.com

TOO "Armaturny Center"
KZ 060005 Atyrau
 Tel +7 7122 454 602
 armacentre@bk.ru

Network Engineering
LB 4501 7401 JBEIL, Beirut
 Tel +961 9 944080
 nabil.ibrahim@networkenglb.com
 www.networkenglb.com

AUMA Malaysia Office
MY 70300 Seremban, Negeri Sembilan
 Tel +606 633 1988
 sales@auma.com.my

Mustafa Sultan Science & Industry Co LLC
OM Ruwi
 Tel +968 24 636036
 r-negi@mustafasultan.com

FLOWTORK TECHNOLOGIES CORPORATION
PH 1550 Mandaluyong City
 Tel +63 2 532 4058
 flowtork@pltdsl.net

M & C Group of Companies
PK 54000 Cavalry Ground, Lahore Cantt
 Tel +92 42 3665 0542, +92 42 3668 0118
 sales@mcscs.com.pk
 www.mcscs.com.pk

Petrogulf W.L.L.
QA Doha
 Tel +974 44350151
 pgulf@qatar.net.qa

AUMA Saudi Arabia Support Office
SA 31952 Al Khobar
 Tel + 966 5 5359 6025
 Vinod.Fernandes@auma.com

AUMA ACTUATORS (Singapore) Pte Ltd.
SG 569551 Singapore
 Tel +65 6 4818750
 sales@auma.com.sg
 www.auma.com.sg

NETWORK ENGINEERING
SY Homs
 +963 31 231 571
 eyad3@scs-net.org

Sunny Valves and Intertrade Corp. Ltd.
TH 10120 Yannawa, Bangkok
 Tel +66 2 2400656
 mainbox@sunnyvalves.co.th
 www.sunnyvalves.co.th

Top Advance Enterprises Ltd.
TW Zhonghe City, Taipei Hsien (235)
 Tel +886 2 2225 1718
 support@auma-taiwan.com.tw
 www.auma-taiwan.com.tw

AUMA Vietnam Hanoi RO
VN Hanoi
 +84 4 37822115
 chienguyen@auma.com.vn

Australien

BARRON GJM Pty. Ltd.
AU NSW 1570 Artarmon
 Tel +61 2 8437 4300
 info@barron.com.au
 www.barron.com.au



Solutions for a world in motion

AUMA Riester GmbH & Co. KG

Werk Müllheim

Postfach 1362

DE 79373 Muellheim

Tel +49 7631 809 - 0

Fax +49 7631 809 - 1250

riester@auma.com

www.auma.com

Werk Ostfildern-Nellingen

Postfach 1151

DE 73747 Ostfildern

Tel +49 711 34803 - 0

Fax +49 711 34803 - 3034

riester@wof.auma.com

Service-Center Köln

DE 50858 Köln

Tel +49 2234 2037 - 900

Fax +49 2234 2037 - 9099

Service@sck.auma.com



Y006.940/001/de/1.15