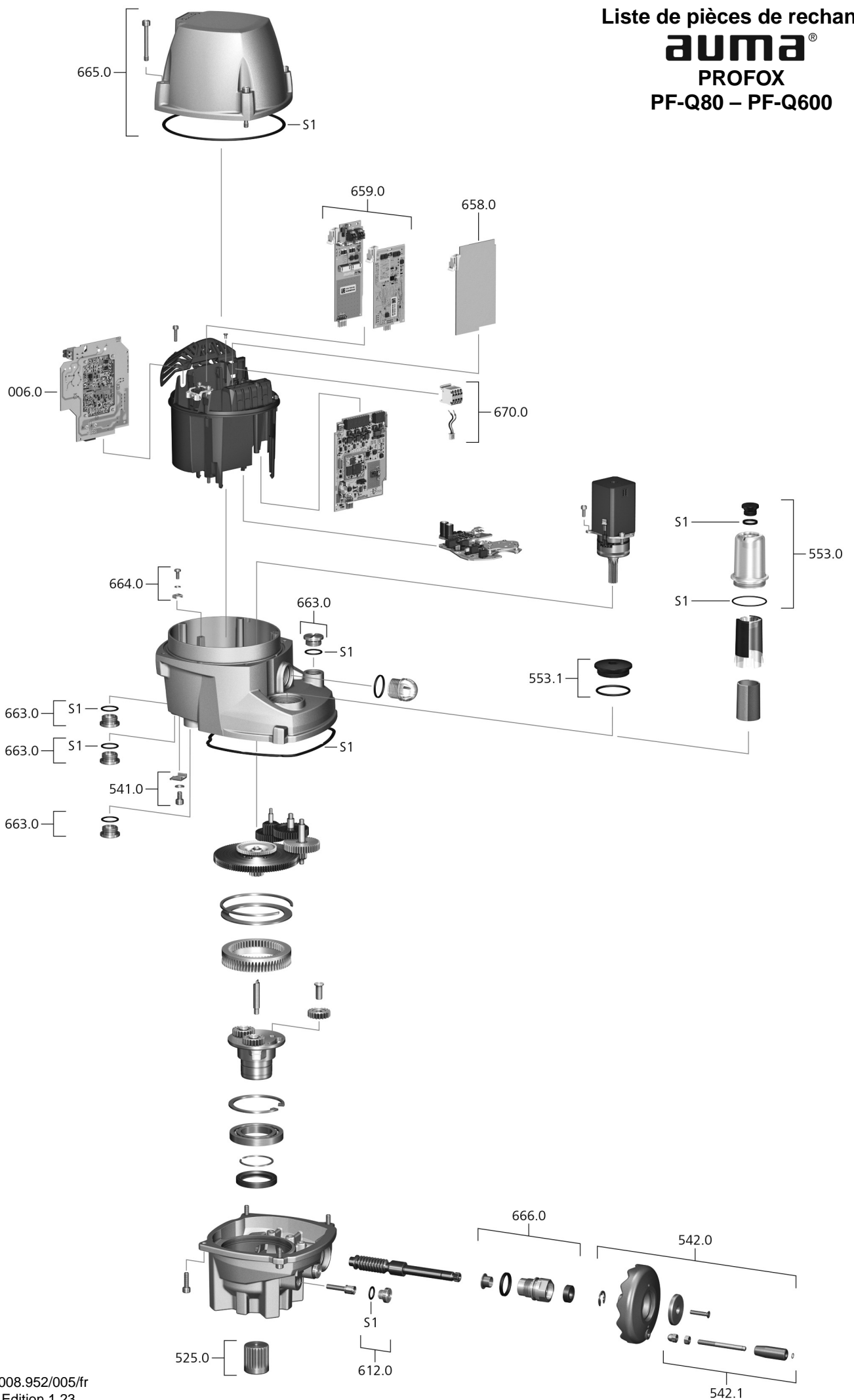


Liste de pièces de rechange

auma[®]

PROFOX

PF-Q80 – PF-Q600



Liste de pièces de rechange PROFOX

Lors d'une commande de pièces de rechange, veuillez nous indiquer le type d'appareil et notre numéro de commande (voir plaque signalétique). Il ne faut utiliser que des pièces de rechange d'origine AUMA. L'utilisation d'autres pièces invalide la garantie constructeur et dégage notre responsabilité. Seules les pièces de rechange marquées avec des numéros de référence ou des kits de pièces de rechange sont disponibles pour les clients. Ceux-ci sont marquées dans la liste ci-dessous. Les composants sans numéro de référence ne doivent être remplacés que par AUMA. La représentation des pièces de rechange peut différer de la livraison.

N° réf.	Désignation	Type
006.0	Bloc d'alimentation	
525.0	Douille d'accouplement	
541.0	Prise de terre	Sous-ensemble
542.0	Volant avec poignée	Sous-ensemble
542.1	Poignée	Sous-ensemble
553.0	Indication de position mécanique ¹⁾	Sous-ensemble
553.1	Bouchon fileté M40	Sous-ensemble
612.0	Bouchon fileté de la butée de fin de course	Sous-ensemble
658.0	Carte E/S en option	
659.0	Cartes bus de terrain (cartes bus de terrain et de connexion)	Sous-ensemble
663.0	Bouchon fileté commande de secours fonctionnement manuel ²⁾	Sous-ensemble
663.0	Bouchon fileté presse-étoupe	Sous-ensemble
664.0	Connexion pour la mise à la terre	Sous-ensemble
665.0	Capot du carter électronique	Sous-ensemble
666.0	Bride de palier du volant	Sous-ensemble
670.0	Sortie de tension auxiliaire 24 V DC	Sous-ensemble
S1	Jeu de joints d'étanchéité	Jeu

- 1) Pour le démontage/montage de l'indication de position mécanique, un outil spécial est requis et peut être commandé chez AUMA (numéro d'article : V004.027-02).
- 2) La commande de secours fonctionnement manuel ne s'applique qu'aux modèles PF-Q20 et PF-Q40, n'étant pas équipés de volant.