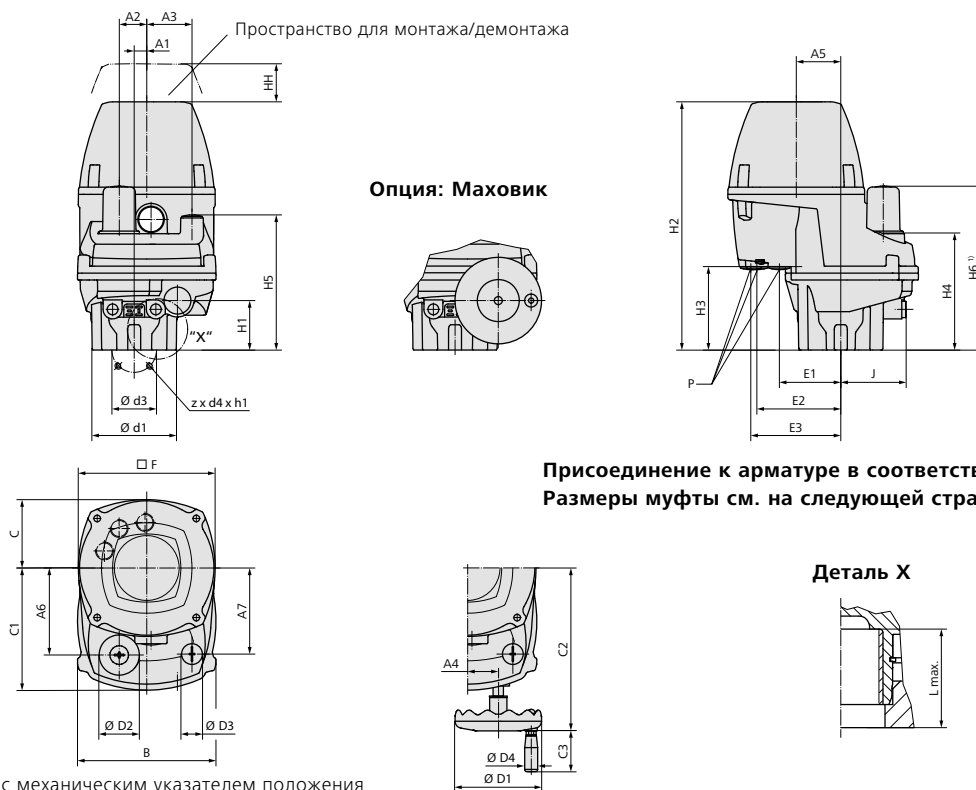


Размеры неполнооборотных электроприводов с блоками управления



Присоединение к арматуре в соответствии с EN ISO 5211
Размеры муфты см. на следующей странице

- 1) Опция: Размеры с механическим указателем положения
- 2) В случае муфты с внутренним четырехгранником/двумя фасками

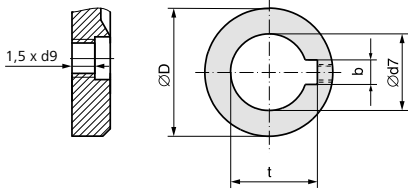
Размеры	Q80			Q150			Q300		Q600		
	EN ISO 5211	F05	F07	F10	F05	F07	F10	F07	F10	F07	F10
A1		14,5			14,5			14,5		14,5	
A2		32			32			32		32	
A3		52			52			52		52	
A4		35,5			35,5			48		48	
A5		51,5			51,5			51,5		51,5	
A6		101			101			101		101	
A7		99			99			99		99	
B		160			160			160		160	
C		79			79			79		79	
C1		141			141			141		141	
C2		188			188			198		198	
C3		47			47			60		60	
Ø D1		100			100			160		160	
Ø D2		47			47			47		47	
Ø D3		24			24			24		24	
Ø D4		15			15			20		20	
E1		71			71			71		71	
E2		97			97			97		97	
E3		104			104			104		104	
□ F		158			158			158		158	
H1		57			57			88		88	
H2		287			287			323		323	
H3		97			97			133		133	
H4		135			135			171		171	
H5		156			156			192		192	
H6 ¹⁾		189			189			225		225	
HH мин.		100			100			100		100	
J		76			76			88		88	
L макс.		38 ²⁾ /40			38 ²⁾ /40			50		50	
P		3 x M20 x 1,5			3 x M20 x 1,5			3 x M20 x 1,5		3 x M20 x 1,5	
Ø d1		122			122			122		122	
Ø d3	50	70	102	50	70	102	70	102	70	102	
d4	M6	M8	M10	M6	M8	M10	M8	M10	M8	M10	
h1	12	15	18	12	15	18	15	18	15	18	
z		4			4			4		4	

Составитель оставляет за собой право на внесение в текст изменений, обусловленных усовершенствованием продукции. С момента выпуска этого издания все предыдущие становятся недействительными.

Размеры муфт в соответствии с EN ISO 5211, DIN 6885

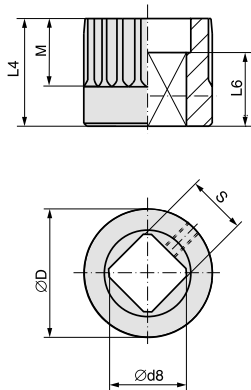
Отверстие в соответствии с EN ISO 5211 со шпоночным пазом согласно DIN 6885-1

Деталь X



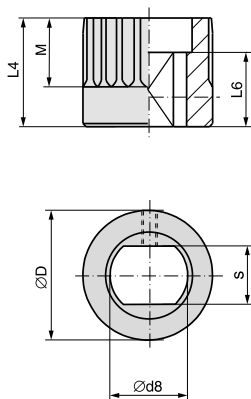
Размеры	Q80			Q150			Q300		Q600	
	F05	F07	F10	F05	F07	F10	F07	F10	F07	F10
EN ISO 5211	F05	F07	F10	F05	F07	F10	F07	F10	F07	F10
Ø D	31,75			31,75			51,75		51,75	
b JS9 ¹⁾	согласно DIN 6885-1									
Ø d7 макс.	20			20			38		38	
d9 ²⁾	M4			M4			M6		M6	
L4	35			35			45		45	
L5 ²⁾	8			8			10		10	
M	20			20			30		30	
t ¹⁾	согласно DIN 6885-1									

Под квадрат согласно EN ISO 5211



Размеры	Q80			Q150			Q300		Q600	
	F05	F07	F10	F05	F07	F10	F07	F10	F07	F10
EN ISO 5211	F05	F07	F10	F05	F07	F10	F07	F10	F07	F10
Ø D	31,75			31,75			51,75		51,75	
Ø d8 макс.	22,2			22,2			40,2 ³⁾		40,2 ³⁾	
L4	35			35			45		45	
L6 мин.	30			30			30		30	
M	20			20			30		30	
s H11 макс.	17			17			30 ³⁾		30 ³⁾	

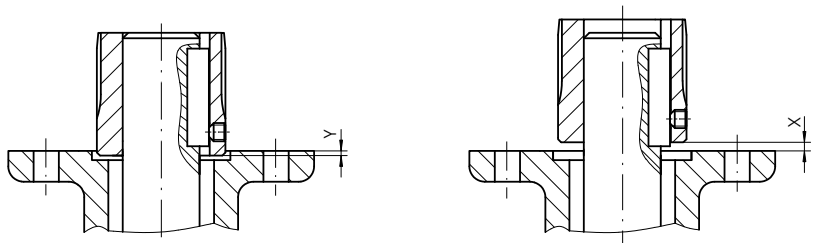
С двумя фасками согласно EN ISO 5211



Размеры	Q80			Q150			Q300		Q600	
	F05	F07	F10	F05	F07	F10	F07	F10	F07	F10
EN ISO 5211	F05	F07	F10	F05	F07	F10	F07	F10	F07	F10
Ø D	31,75			31,75			51,75		51,75	
Ø d8 макс.	22,2			22,2			36,2		36,2	
L4	35			35			45		45	
L6 мин.	25			25			25		25	
M	20			20			30		30	
s H11 макс.	17			17			27		27	

Монтажное положение муфты с установочными размерами согласно классификации AUMA

X макс.	3						4,5			
Y макс.	2						4,5			



1) Размеры зависят от Ø d7, см. DIN 6885-1

2) Резьба с резьбовым штифтом

3) Согласно DIN 79