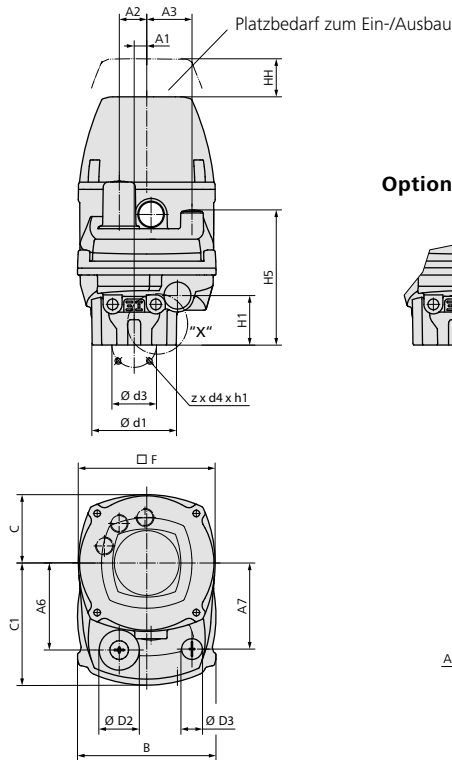
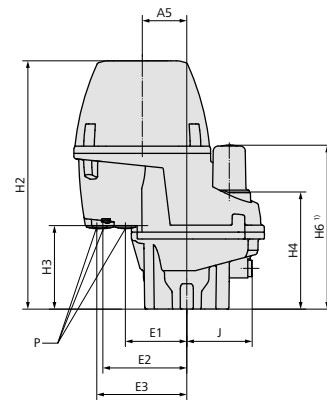
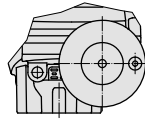


Maße Schwenkantrieb mit integrierter Steuerung

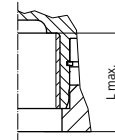


Option: Handrad



Armaturenanschluss nach EN ISO 5211
Maße der Kupplung siehe Folgeseite

Detail X



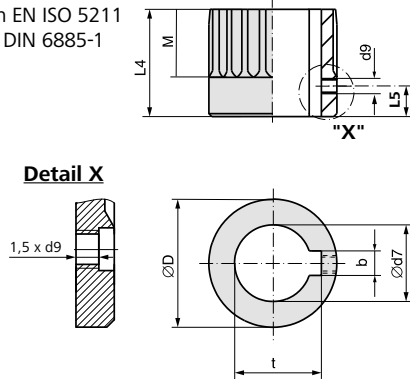
- 1) Option: Maße mit mechanischer Stellungsanzeige
- 2) Bei Kupplung mit Innenvierkant/Innenzweiflach

Maße	Q80			Q150			Q300		Q600		
	EN ISO 5211	F05	F07	F10	F05	F07	F10	F07	F10	F07	F10
A1		14,5			14,5			14,5			14,5
A2		32			32			32			32
A3		52			52			52			52
A4		35,5			35,5			48			48
A5		51,5			51,5			51,5			51,5
A6		101			101			101			101
A7		99			99			99			99
B		160			160			160			160
C		79			79			79			79
C1		141			141			141			141
C2		188			188			198			198
C3		47			47			60			60
Ø D1		100			100			160			160
Ø D2		47			47			47			47
Ø D3		24			24			24			24
Ø D4		15			15			20			20
E1		71			71			71			71
E2		97			97			97			97
E3		104			104			104			104
□ F		158			158			158			158
H1		57			57			88			88
H2		287			287			323			323
H3		97			97			133			133
H4		135			135			171			171
H5		156			156			192			192
H6 ¹⁾		189			189			225			225
HH min.		100			100			100			100
J		76			76			88			88
L max.		38 ^{2)/40}			38 ^{2)/40}			50			50
P		3 x M20 x 1,5				3 x M20 x 1,5				3 x M20 x 1,5	
Ø d1		122				122				122	
Ø d3		50	70	102	50	70	102	70	102	70	102
d4		M6	M8	M10	M6	M8	M10	M8	M10	M8	M10
h1		12	15	18	12	15	18	15	18	15	18
z		4				4				4	

Durch die Weiterentwicklung bedingte Änderungen bleiben vorbehalten. Mit Erscheinen dieses Dokuments verlieren frühere Ausgaben ihre Gültigkeit.

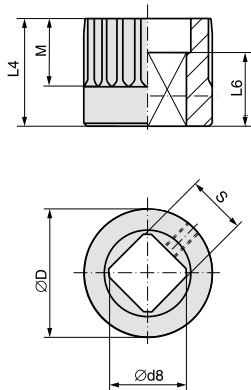
Maße Kupplungen nach EN ISO 5211, DIN 6885

Bohrung nach EN ISO 5211 mit Nut nach DIN 6885-1



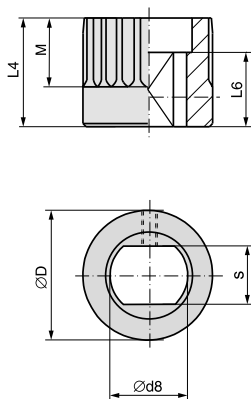
Maße	Q80			Q150			Q300		Q600	
	F05	F07	F10	F05	F07	F10	F07	F10	F07	F10
EN ISO 5211	F05	F07	F10	F05	F07	F10	F07	F10	F07	F10
Ø D	31,75			31,75			51,75		51,75	
b JS9 ¹⁾	nach DIN 6885-1									
Ø d7 max.	20			20			38		38	
d9 ²⁾	M4			M4			M6		M6	
L4	35			35			45		45	
L5 ²⁾	8			8			10		10	
M	20			20			30		30	
t ¹⁾	nach DIN 6885-1									

Innenvierkant nach EN ISO 5211



Maße	Q80			Q150			Q300		Q600	
	F05	F07	F10	F05	F07	F10	F07	F10	F07	F10
EN ISO 5211	F05	F07	F10	F05	F07	F10	F07	F10	F07	F10
Ø D	31,75			31,75			51,75		51,75	
Ø d8 max.	22,2			22,2			40,2 ³⁾		40,2 ³⁾	
L4	35			35			45		45	
L6 min.	30			30			30		30	
M	20			20			30		30	
s H11 max.	17			17			30 ³⁾		30 ³⁾	

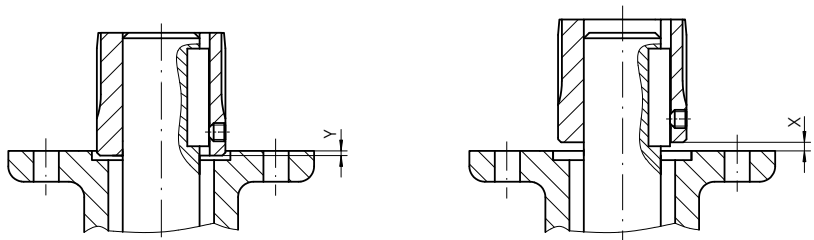
Innenzweifläch nach EN ISO 5211



Maße	Q80			Q150			Q300		Q600	
	F05	F07	F10	F05	F07	F10	F07	F10	F07	F10
EN ISO 5211	F05	F07	F10	F05	F07	F10	F07	F10	F07	F10
Ø D	31,75			31,75			51,75		51,75	
Ø d8 max.	22,2			22,2			36,2		36,2	
L4	35			35			45		45	
L6 min.	25			25			25		25	
M	20			20			30		30	
s H11 max.	17			17			27		27	

Montageposition der Kupplung mit Einbaumaßen gemäß AUMA Festlegung

X max.	3						4,5			
Y max.	2						4,5			



1) Maße abhängig von Ø d7, siehe DIN 6885-1

2) Gewinde mit Gewindestift

3) Nach DIN 79