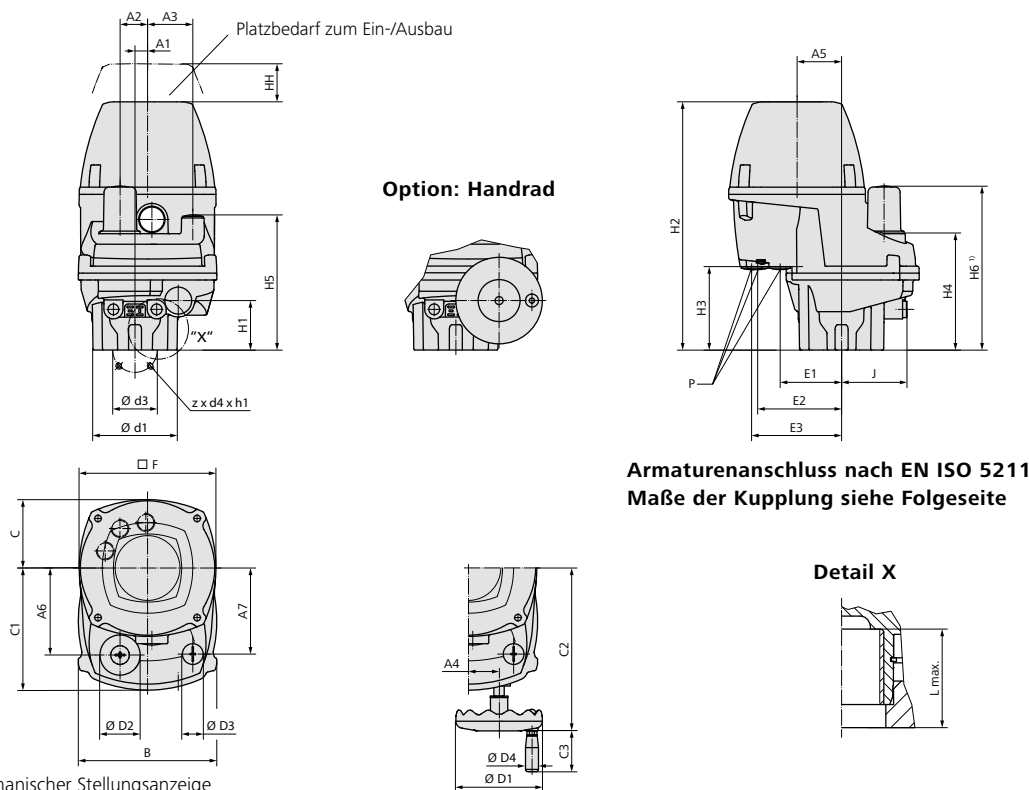


Maße Drehantrieb mit integrierter Steuerung



Armatureanschluss nach EN ISO 5211  
Maße der Kupplung siehe Folgeseite

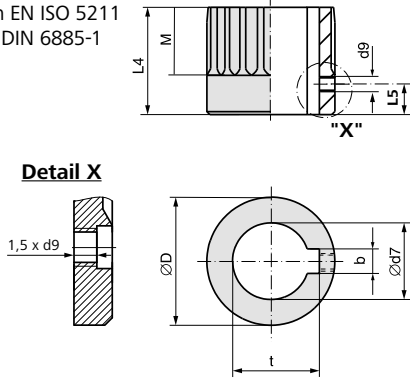
- 1) Option: Maße mit mechanischer Stellungsanzeige
- 2) Bei Kupplung mit Innenvierkant/Innenzweiflach

Maße	M25			M50			M100		
	EN ISO 5211	F05	F07	F10	F05	F07	F10	F07	F10
A1			14,5			14,5			14,5
A2			32			32			32
A3			52			52			52
A4			35,5			35,5			48
A5			51,5			51,5			51,5
A6			101			101			101
A7			99			99			99
B			160			160			160
C			79			79			79
C1			141			141			141
C2			188			188			198
C3			47			47			60
Ø D1			100			100			160
Ø D2			47			47			47
Ø D3			24			24			24
Ø D4			15			15			20
E1			71			71			71
E2			97			97			97
E3			104			104			104
□ F			158			158			158
H1			57			57			88
H2			287			287			323
H3			97			97			133
H4			135			135			171
H5			156			156			192
H6 <sup>1)</sup>			189			189			225
HH min.			100			100			100
J			76			76			88
L max.			38 <sup>2)</sup> /40			38 <sup>2)</sup> /40			50
P			3 x M20 x 1,5			3 x M20 x 1,5			3 x M20 x 1,5
Ø d1			122			122			122
Ø d3		50	70	102	50	70	102	70	102
d4		M6	M8	M10	M6	M8	M10	M8	M10
h1		12	15	18	12	15	18	15	18
z			4			4			4

Durch die Weiterentwicklung bedingte Änderungen bleiben vorbehalten. Mit Erscheinen dieses Dokuments verlieren frühere Ausgaben ihre Gültigkeit.

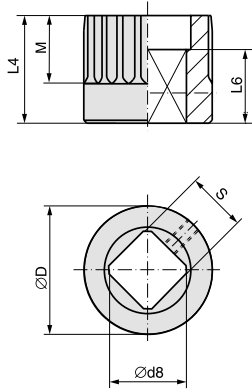
Maße Kupplungen nach EN ISO 5211, DIN 6885

Bohrung nach EN ISO 5211 mit Nut nach DIN 6885-1



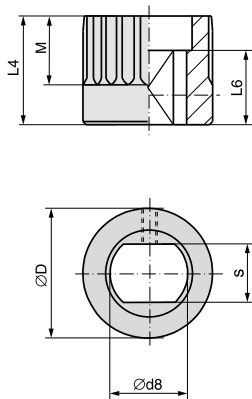
Maße	M25			M50			M100	
	F05	F07	F10	F05	F07	F10	F07	F10
EN ISO 5211	F05	F07	F10	F05	F07	F10	F07	F10
Ø D	31,75			31,75			51,75	
b JS9 <sup>1)</sup>				nach DIN 6885-1				
Ø d7 max.	20			20			38	
d9 <sup>2)</sup>	M4			M4			M6	
L4	35			35			45	
L5 <sup>2)</sup>	8			8			10	
M	20			20			30	
t <sup>1)</sup>				nach DIN 6885-1				

Innenvierkant nach EN ISO 5211



Maße	M25			M50			M100	
	F05	F07	F10	F05	F07	F10	F07	F10
EN ISO 5211	F05	F07	F10	F05	F07	F10	F07	F10
Ø D	31,75			31,75			51,75	
Ø d8 max.	22,2			22,2			40,2 <sup>3)</sup>	
L4	35			35			45	
L6 min.	30			30			30	
M	20			20			30	
s H11 max.	17			17			30 <sup>3)</sup>	

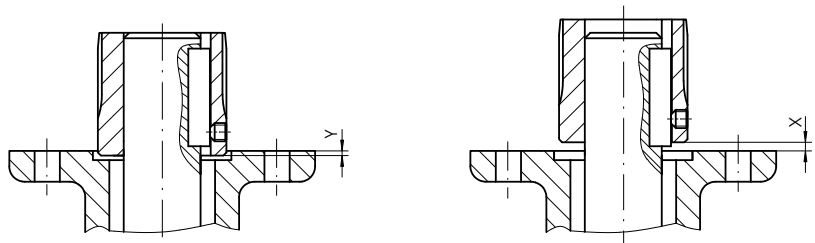
Innenzweiflach nach EN ISO 5211



Maße	M25			M50			M100	
	F05	F07	F10	F05	F07	F10	F07	F10
EN ISO 5211	F05	F07	F10	F05	F07	F10	F07	F10
Ø D	31,75			31,75			51,75	
Ø d8 max.	22,2			22,2			36,2	
L4	35			35			45	
L6 min.	25			25			25	
M	20			20			30	
s H11 max.	17			17			27	

Montageposition der Kupplung mit Einbaumaßen gemäß AUMA Festlegung

X max.	3	3	4,5
Y max.	2	2	4,5



1) Maße abhängig von Ø d7, siehe DIN 6885-1  
 2) Gewinde mit Gewindestift  
 3) Nach DIN 79