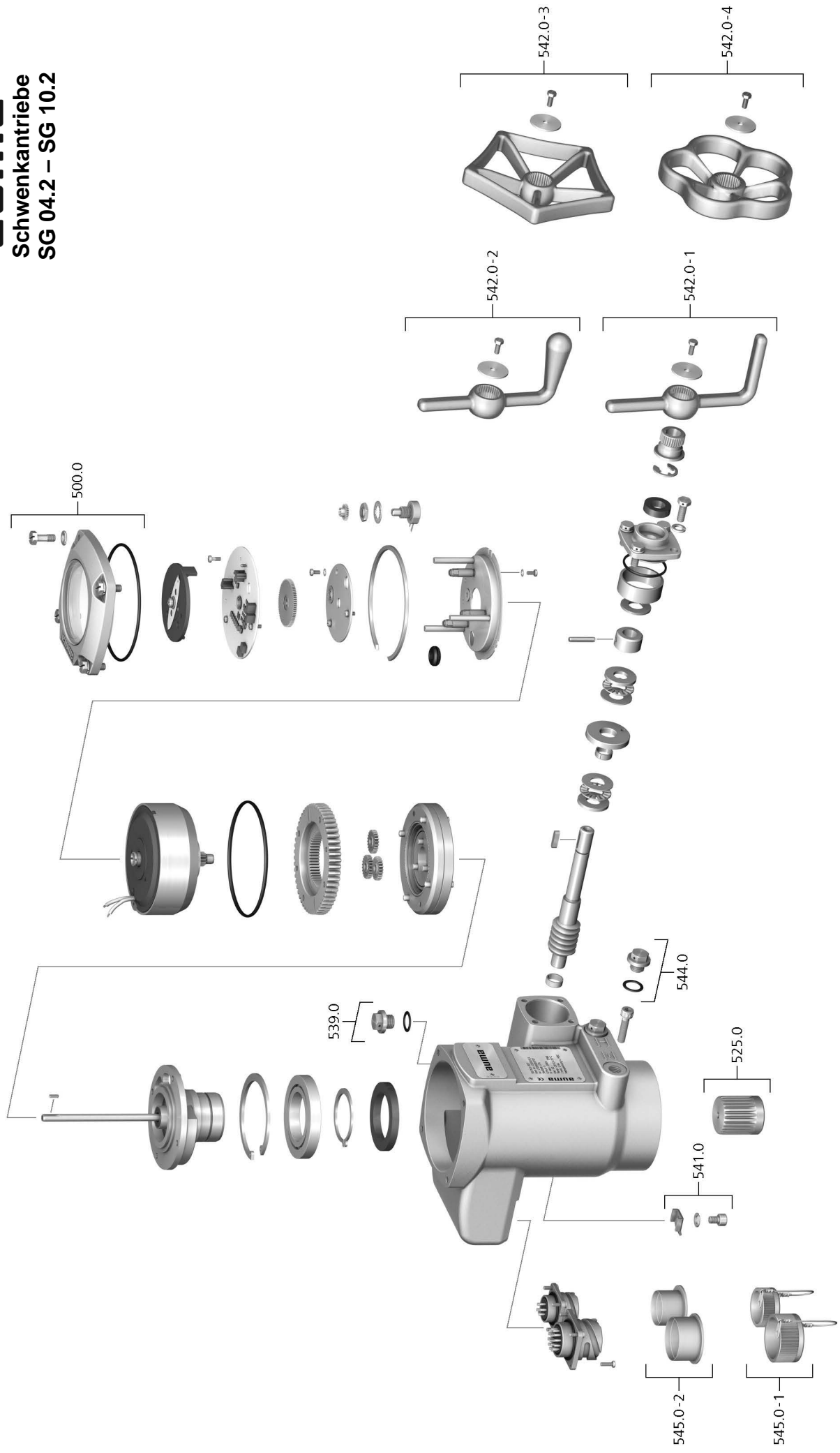


Ersatzteilliste  
**auma**<sup>®</sup>  
 Schwenkantriebe  
 SG 04.2 – SG 10.2



**Ersatzteilliste Schwenkantriebe**

Bei jeder Ersatzteilbestellung bitten wir, uns den Gerätetyp und unsere Auftragsnummer zu nennen (siehe Typenschild). Es dürfen nur original AUMA Ersatzteile verwendet werden. Die Verwendung anderer Teile führt zum Erlöschen der Garantie sowie zum Ausschluss von Haftungsansprüchen. Die Darstellung der Ersatzteile kann von der Lieferung abweichen.

Ref. Nr.	Benennung	Art
500.0	Deckel	Baugruppe
525.0	Kupplung	Baugruppe
539.0	Verschlusschraube	
541.0	Schutzleiteranschluss	Baugruppe
542.0-1	Handkurbel mit Zylindergriff	Baugruppe
542.0-2	Handkurbel mit Kegelgriff	Baugruppe
542.0-3	Handrad mit fünfeckigem Kranz	Baugruppe
542.0-4	Handrad mit Fünfwellenkranz	Baugruppe
544.0	Verschlusschraube	Baugruppe
545.0-1	Schutzkappe mit Kordel	Baugruppe
545.0-2	Schutzkappe ohne Kordel	Baugruppe