

Ersatzteilliste

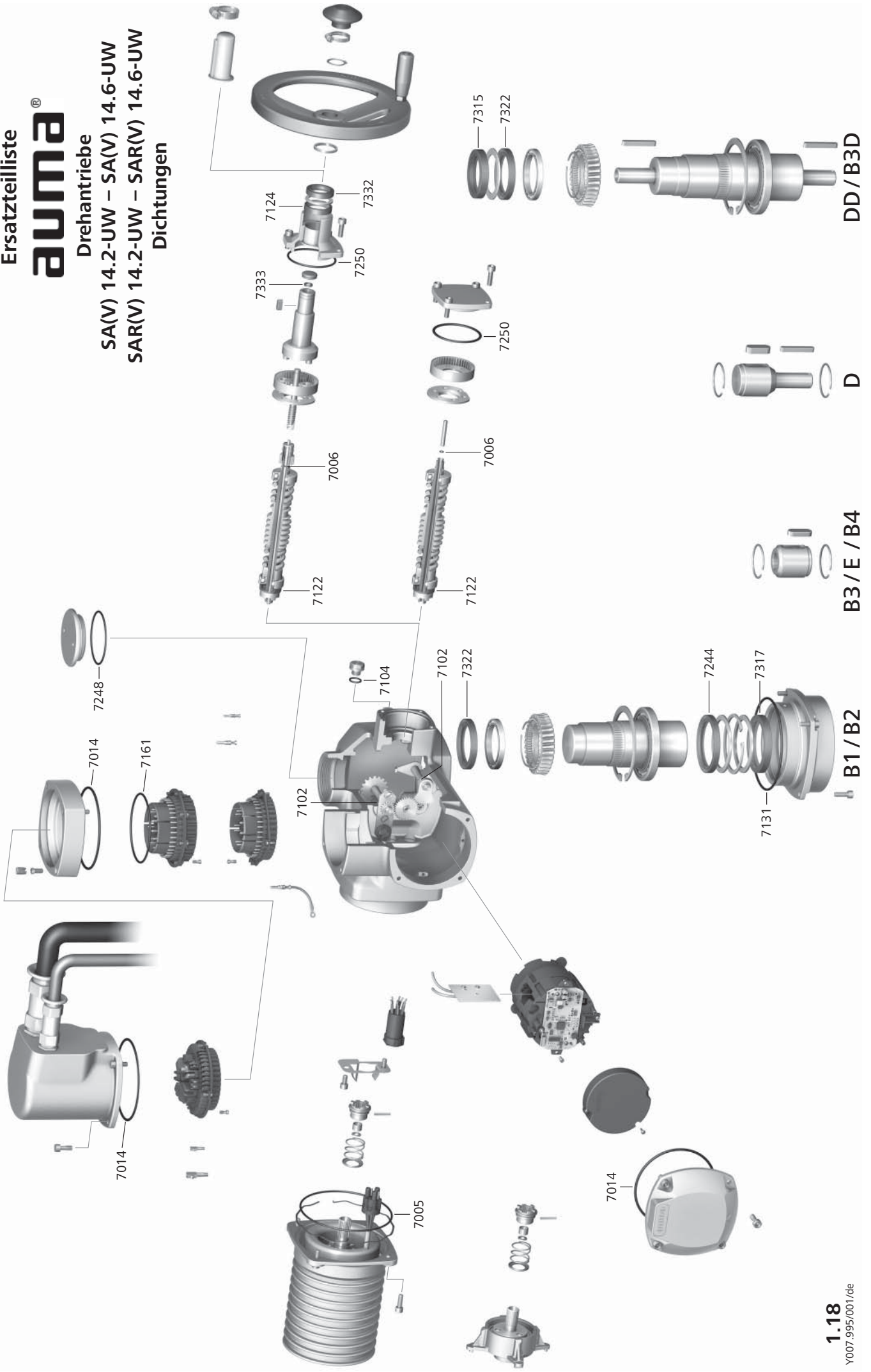
**auma®**

Drehantriebe

SA(V) 14.2-UW – SA(V) 14.6-UW

SAR(V) 14.2-UW – SAR(V) 14.6-UW

Dichtungen



DD/B3D

D

B3/E/B4

B1/B2

**SA(V) 14.2-UW – SA (V) 14.6-UW**  
**SAR (V) 14.2-UW – SAR (V) 14.6-UW**  
**Ersatzteilliste Drehantriebe Dichtungen**

**Dichtungssatz klein S1**

Dieser Satz beinhaltet sämtliche Dichtelemente, die bei der Inbetriebnahme beschädigt oder bei kleineren Wartungsarbeiten benötigt werden könnten.

Ref.Nr.	Benennung / Größe	Material NBR Art.-Nr. Z125.947	eingeb. Stückzahl	Ref.Nr.	Benennung / Größe	Material FKM Art.-Nr. Z125.948	eingeb. Stückzahl
7005	O-Ring 142,47x3,53	D003.017	1	7005	O-Ring 142,47x3,53	D003.021	1
7014	O-Ring 98x3	D002.104	3	7014	O-Ring 98x3	D002.572	3
7104	O-Ring 12x2	D000.296	1	7104	O-Ring 12x2	D002.514	1
7161	O-Ring 80x3	D000.363	1	7161	O-Ring 80x3	D002.512	1
7248 <sup>1)</sup>	O-Ring 78x3	D000.362	1	7248 <sup>1)</sup>	O-Ring 78x3	D003.400	1

**Dichtungssatz groß S2**

Dieser Satz beinhaltet alle Dichtelemente, die im Antrieb eingebaut sind, sie können zum Teil nur mit Spezialwerkzeug getauscht werden.

Ref.Nr.	Benennung / Größe	Material NBR Art.-Nr. Z125.949	eingeb. Stückzahl	Ref.Nr.	Benennung / Größe	Material FKM Art.-Nr. Z125.950	eingeb. Stückzahl
7005	O-Ring 142,47x3,53	D003.017	1	7005	O-Ring 142,47x3,53	D003.021	1
7006	O-Ring 3,5x1,0	D003.329	1	7006	O-Ring 3,5x1,0	D003.595	1
7014	O-Ring 98x3	D002.104	3	7014	O-Ring 98x3	D002.572	3
7102	Wellendichtring A10x19x7	D000.177	2	7102	Wellendichtring A10x19x7	D002.656	2
7104	O-Ring 12x2	D000.296	1	7104	O-Ring 12x2	D002.514	1
7122	Wellendichtring A17x40x7	D000.193	1	7122	Wellendichtring A17x40x7	D002.516	1
7124 <sup>3)</sup>	Wellendichtring AS30x40x7	D001.637	1	7124 <sup>3)</sup>	Wellendichtring AS30x40x7	D003.805	1
7131	O-Ring 156x3	D002.483	1	7131	O-Ring 156x3	D002.685	1
7161	O-Ring 80x3	D000.363	1	7161	O-Ring 80x3	D002.512	1
7244	Wellendichtring AS85x110x10	D003.801	1	7244	Wellendichtring AS85x110x10	D003.802	1
7248 <sup>1)</sup>	O-Ring 78x3	D000.362	1	7248 <sup>1)</sup>	O-Ring 78x3	D003.400	1
7250	O-Ring 88x2,5	D004.048	1	7250	O-Ring 88x2,5	D004.049	1
7315 <sup>2)</sup>	Wellendichtring AB62x80x10	K011.044	1	7315 <sup>2)</sup>	Wellendichtring AB62x80x10	K011.045	1
7317	Wellendichtring AB85x110x10	K011.042	1	7317	Wellendichtring AB85x110x10	K011.043	1
7322	Wellendichtring AS70x90x8	D004.379	1	7322	Wellendichtring AS70x90x8	D004.380	1
7332 <sup>3)</sup>	Wellendichtring BC30x40x7	K011.763	1	7332 <sup>3)</sup>	Wellendichtring BC30x40x7	K011.764	1
7333 <sup>3)</sup>	Stangendichtung 8x10,9	K011.765	1	7333 <sup>3)</sup>	Stangendichtung 8x10,9	K011.765	1

1) bei Ausführung mit Abtrieb B1/B2/B3/E/B4/D

2) bei Ausführung mit Abtrieb DD oder B3D

3) bei Ausführung mit Handrad

Bei jeder Ersatzteil-Bestellung bitten wir, uns den Gerätetyp und unsere Kommissionsnummer zu nennen (siehe Typenschild). Es dürfen nur original AUMA Ersatzteile verwendet werden. Die Verwendung anderer Teile führt zum Erlöschen der Garantie sowie zum Ausschluss von Haftungsansprüchen. Die Darstellung der Ersatzteile kann von der Lieferung abweichen.

Durch die Weiterentwicklung bedingte Änderungen bleiben vorbehalten. Mit Erscheinen dieses Dokuments verlieren frühere Ausgaben ihre Gültigkeit.