

Размеры неполнооборотных приводов с блоком управления AMExC (в т. ч. для полевой шины)

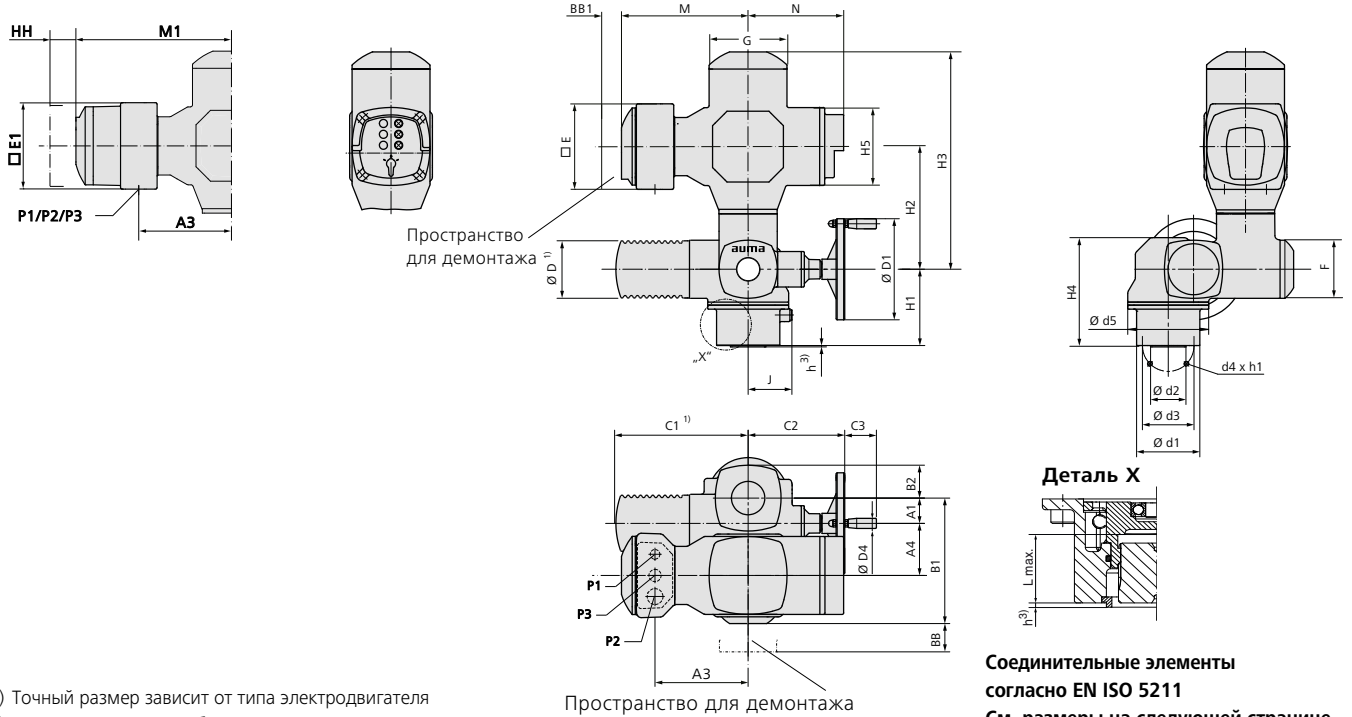
С трехфазным двигателем AUMA и взрывозащищенным штепсельным разъемом с блоком клемм (КТ/КМ)

Опция:

КТ-Ex d с зажимными клеммами
 КМ-Ex e с зажимами
 КМ-Ex d с зажимами

Стандартное исполнение:

КТ-Ex e с зажимными клеммами



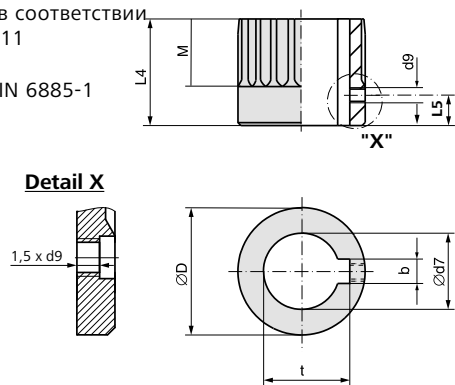
- 1) Точный размер зависит от типа электродвигателя
- 2) Стандарт; другая резьба на заказ
- 3) Припуск для центрирования; в базовую комплектацию не входит. Центрирующее кольцо заказывается дополнительно.
- 4) Двойной фланец F05/F07 без центрирующего кольца (стандарт). По желанию заказчика поставляется одиночный фланец F07 с/без центрирующего кольца.

Размеры EN ISO 5211	SQEx 05.2/AMExC 01.1		SQEx 07.2/AMExC 01.1		SQEx 10.2/AMExC 01.1		SQEx 12.2/AMExC 01.1		SQEx 14.2/AMExC 01.1			
	F05 ⁴⁾	F07 ⁴⁾	F05 ⁴⁾	F07 ⁴⁾	F10	F12	F12	F14	F14	F16		
A1			40				50			50		
A3			183				183			183		
A4			103				103			103		
B1			245				255			255		
B2			50				65			65		
C1 ¹⁾			268				268			268		
C2			186				191			191		
C3			63				63			63		
Ø D ¹⁾			104				104			104		
Ø D1			160				200			200		
Ø D4			20				20			20		
□ E			166				166			166		
□ E1			170				170			170		
F			115				115			115		
G			154				154			154		
H1		134		134	160	151	183	175	215	210	260	
H2			243				243		243		243	
H3			430				430		430		430	
H4		193		193	218	214	246	238	278	273	323	
H5			154				154		154		154	
J			69				86		109		128	
L макс.		40		40	66	50	82	61	101	75	125	
M			248				248		248		248	
M1			307				307		307		307	
И			189				189		189		189	
P1 ²⁾			M20 x 1,5				M20 x 1,5		M20 x 1,5		M20 x 1,5	
P2 ²⁾			M32 x 1,5				M32 x 1,5		M32 x 1,5		M32 x 1,5	
P3 ²⁾			M25 x 1,5				M25 x 1,5		M25 x 1,5		M25 x 1,5	
BB мин.			180				180		180		180	
HH мин.			50				50		50		50	
Ø d1		90		90	125	125	150	150	175	175	210	
Ø d2		-		-	70	70	85	85	100	100	130	
Ø d3		50	70	50	70	102	102	125	140	140	165	
d4		4 x M6	4 x M8	4 x M6	4 x M8	4 x M10	4 x M10	4 x M12	4 x M12	4 x M16	4 x M20	
Ø d5			125				160		210		225	
h ³⁾		-		-	2,5	2,5	2,5	2,5	3,5	3,5	4,5	
h1		12	15	12	15	16	18	19	22	25	29	32

Составитель оставляет за собой право на внесение в текст изменений, обусловленных усовершенствованием продукции. С момента выпуска этого издания все предыдущие становятся недействительными.

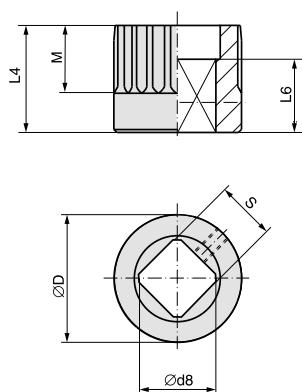
Размеры муфт в соответствии с EN ISO 5211

Отверстие в соответствии с EN ISO 5211 с пазом согласно DIN 6885-1



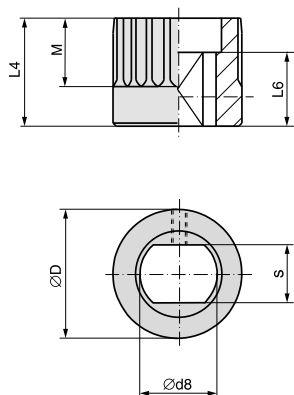
SQ../SQR..	05.2		07.2		10.2		12.2		14.2	
EN ISO 5211	F05	F07	F07	F10	F10	F12	F12	F14	F14	F16
Ø D	41,75	41,75	41,75	51,75	51,75	51,75	67,6	67,6	81,6	81,6
b JS9 ¹⁾	6	6	6	8	8	8	10	10	14	14
Ø d7 H8 ²⁾	18	22	22	28	28	28	36	36	48	48
Ø d7 макс.	25,4	25,4	25,4	38	38	38	50	50	60	60
d9 ³⁾	M5	M5	M5	M6	M6	M6	M6	M6	M6	M6
L4	35	35	60	45	75	75	55	95	65	115
L5 ³⁾	8	8	8	10	10	10	10	10	10	10
M	20	20	20	30	30	30	40	40	47	40
t ¹⁾	20,8	24,8	24,8	31,3	31,3	31,3	39,3	39,3	51,8	51,8

Внутренний четырехгранник согласно EN ISO 5211



SQ../SQR..	05.2		07.2		10.2		12.2		14.2	
EN ISO 5211	F05	F07	F07	F10	F10	F12	F12	F14	F14	F16
Ø D	41,75	41,75	41,75	51,75	51,75	51,75	67,6	67,6	81,6	81,6
Ø d8 мин. ²⁾	18,1	22,2	22,2	28,2	28,2	28,2	36,2	36,2	48,2	48,2
Ø d8 макс.	28,2	28,2	28,2	40,2 ⁴⁾	40,2 ⁴⁾	40,2 ⁴⁾	48,2	48,2	60,2	60,2
L4	35	35	60	45	75	75	55	95	65	115
L6 мин.	30	30	30	30	30	30	30	30	40	40
M	20	20	20	30	30	30	40	40	47	40
s H11 ²⁾	14	17	17	22	22	22	27	27	36	36
s H11 макс.	22	22	22	30 ⁴⁾	30 ⁴⁾	30 ⁴⁾	36	36	46	46

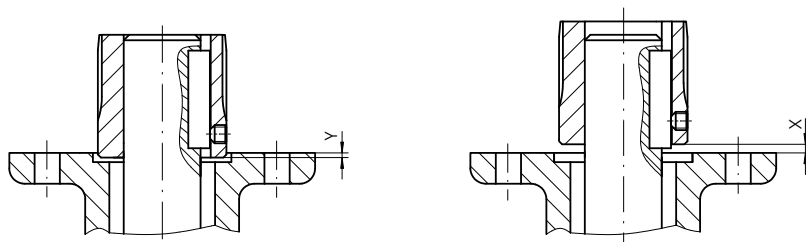
Внутренний двухгранник согласно EN ISO 5211



SQ../SQR..	05.2		07.2		10.2		12.2		14.2	
EN ISO 5211	F05	F07	F07	F10	F10	F12	F12	F14	F14	F16
Ø D	41,75	41,75	41,75	51,75	51,75	51,75	67,6	67,6	81,6	81,6
Ø d8 мин. ²⁾	18,1	22,2	22,2	28,2	28,2	28,2	36,2	36,2	48,2	48,2
Ø d8 макс.	28,2	28,2	28,2	36,2	36,2	36,2	48,2 (48 ⁵⁾)	48,2 (48 ⁵⁾)	60,2	60,2
L4	35	35	60	45	75	75	55	95	65	115
L6 мин.	25	25	25	25	25	25	30	30	40	40
M	20	20	20	30	30	30	40	40	47	40
s H11 ²⁾	14	17	17	22	22	22	27	27	36	36
s H11 макс.	22	22	22	27	27	27	36 (41 ⁵⁾)	36 (41 ⁵⁾)	46	46

Монтажное положение муфты с установочными размерами согласно классификации AUMA

X макс.	3	4	5	8
Y макс.	2	5	10	10



- 1) Размеры зависят от Ø d7, см. DIN 6885-1
- 2) Рекомендуемые размеры согласно EN ISO 5211
- 3) Резьба с резьбовым штифтом
- 4) Согласно DIN 79
- 5) Согласно DIN 475