

# SQEx 05.2 — SQEx 14.2 / SQREx 05.2 — SQREx 14.2

## Размеры неполнооборотных электроприводов с однофазными электродвигателями переменного тока

### Взрывозащищенный штепсельный разъем с блоком клемм (КТ/КМ)

#### Стандартное исполнение:

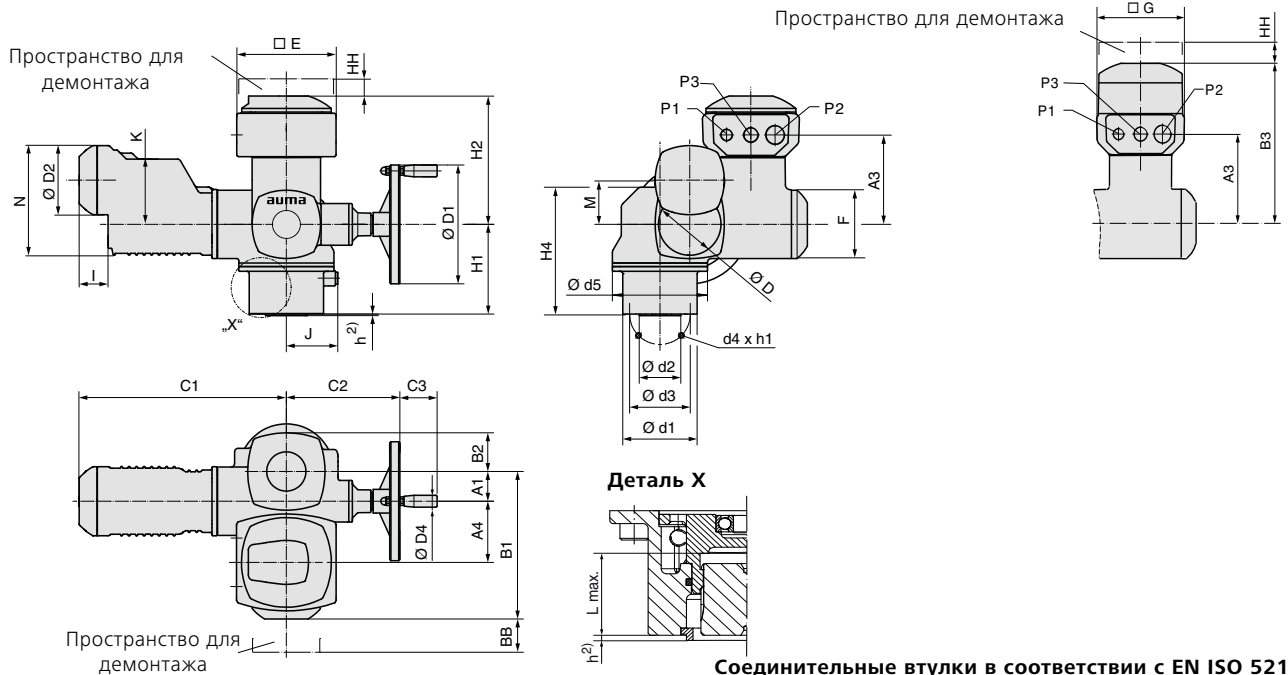
КТ-Ex e с зажимными клеммами

#### Опция:

КТ-Ex d с зажимными клеммами

КМ-Ex e с клеммами

КМ-Ex d с клеммами



Соединительные втулки в соответствии с EN ISO 5211

См. размеры на следующей странице

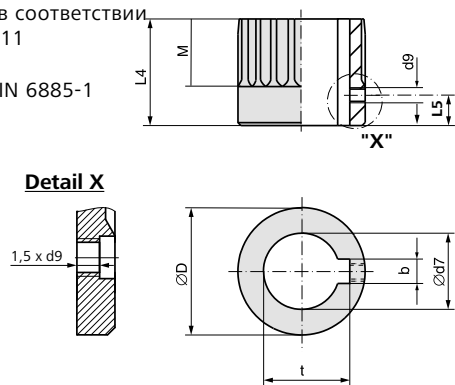
- 1) Стандарт; другая резьба на заказ
- 2) Припуск для центрирования; в базовую комплектацию не входит. Центрирующее кольцо заказывается дополнительно.
- 3) Двойной фланец F05/F07 без центрирующего кольца (стандарт). По желанию заказчика поставляется одиночный фланец F07 с/без центрирующего кольца.

Размеры	SQEx 05.2		SQEx 07.2		SQEx 10.2		SQEx 12.2		SQEx 14.2				
	EN ISO 5211	F05 <sup>3)</sup>	F07 <sup>3)</sup>	F05 <sup>3)</sup>	F07 <sup>3)</sup>	F10	F10	F12	F12	F14	F14	F16	
A1			40				50		50			50	
A3			148				148		148			148	
A4			103				103		103			103	
B1			245				255		255			255	
B2			50				65		65			65	
B3			272				272		272			272	
C1			350				350		350			350	
C2			186				191		191			191	
C3			63				63		63			63	
Ø D			104				104		104			104	
Ø D1			160				200		200			200	
Ø D2			115				115		115			115	
Ø D4			20				20		20			20	
□ E			166				166		166			166	
F			115				115		115			115	
□ G			170				170		170			170	
H1		134		134	160	151	183	175	215	210		260	
H2			213				213		213			213	
H4		193		193	218	214	246	238	278	273		323	
I			52				52		52			52	
J			69				86		109			128	
K			108				108		108			108	
L макс.		40		40	66	50	82	61	101	75		125	
M			73				73		73			73	
И			188				188		188			188	
P1 <sup>1)</sup>			M20 x 1,5				M20 x 1,5		M20 x 1,5			M20 x 1,5	
P2 <sup>1)</sup>			M32 x 1,5				M32 x 1,5		M32 x 1,5			M32 x 1,5	
P3 <sup>1)</sup>			M25 x 1,5				M25 x 1,5		M25 x 1,5			M25 x 1,5	
ВВ мин.			180				180		180			180	
НН мин.			50				50		50			50	
Ø d1		90		90	125	125	150	150	175	175		210	
Ø d2		-		-	70	70	85	85	100	100		130	
Ø d3		50	70	50	70	102	102	125	125	140	140	165	
d4		4 x M6	4 x M8	4 x M6	4 x M8	4 x M10	4 x M10	4 x M12	4 x M16	4 x M16	4 x M16	4 x M20	
Ø d5			125				160		210			225	
h <sup>2)</sup>		-		-	2,5		2,5		2,5	3,5		3,5	4,5
h1		12	15	12	15	16	18	19	22	25	29	32	

Составитель оставляет за собой право на внесение в текст изменений, обусловленных усовершенствованием продукции. С момента выпуска этого издания все предыдущие становятся недействительными.

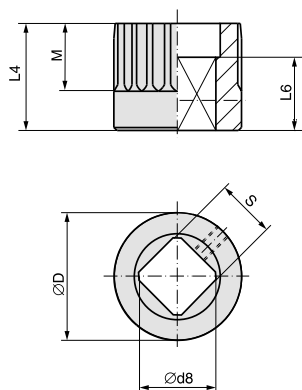
Размеры муфт в соответствии с EN ISO 5211

Отверстие в соответствии с EN ISO 5211 с пазом согласно DIN 6885-1



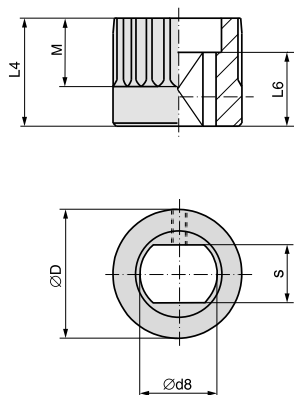
SQ../SQR..	05.2		07.2		10.2		12.2		14.2	
EN ISO 5211	F05	F07	F07	F10	F10	F12	F12	F14	F14	F16
Ø D	41,75	41,75	41,75	51,75	51,75	51,75	67,6	67,6	81,6	81,6
b JS9 <sup>1)</sup>	6	6	6	8	8	8	10	10	14	14
Ø d7 H8 <sup>2)</sup>	18	22	22	28	28	28	36	36	48	48
Ø d7 макс.	25,4	25,4	25,4	38	38	38	50	50	60	60
d9 <sup>3)</sup>	M5	M5	M5	M6	M6	M6	M6	M6	M6	M6
L4	35	35	60	45	75	55	95	65	115	115
L5 <sup>3)</sup>	8	8	8	10	10	10	10	10	10	10
M	20	20	20	30	30	30	40	40	47	40
t <sup>1)</sup>	20,8	24,8	24,8	31,3	31,3	31,3	39,3	39,3	51,8	51,8

Внутренний четырехгранник согласно EN ISO 5211



SQ../SQR..	05.2		07.2		10.2		12.2		14.2	
EN ISO 5211	F05	F07	F07	F10	F10	F12	F12	F14	F14	F16
Ø D	41,75	41,75	41,75	51,75	51,75	51,75	67,6	67,6	81,6	81,6
Ø d8 мин. <sup>2)</sup>	18,1	22,2	22,2	28,2	28,2	28,2	36,2	36,2	48,2	48,2
Ø d8 макс.	28,2	28,2	28,2	40,2 <sup>4)</sup>	40,2 <sup>4)</sup>	40,2 <sup>4)</sup>	48,2	48,2	60,2	60,2
L4	35	35	60	45	75	55	95	65	115	115
L6 мин.	30	30	30	30	30	30	30	40	40	40
M	20	20	20	30	30	30	40	40	47	40
s H11 <sup>2)</sup>	14	17	17	22	22	22	27	27	36	36
s H11 макс.	22	22	22	30 <sup>4)</sup>	30 <sup>4)</sup>	30 <sup>4)</sup>	36	36	46	46

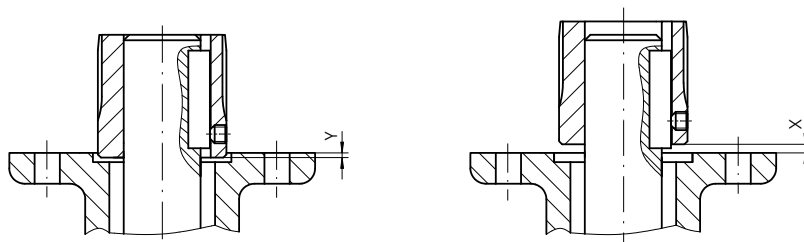
Внутренний двухгранник согласно EN ISO 5211



SQ../SQR..	05.2		07.2		10.2		12.2		14.2	
EN ISO 5211	F05	F07	F07	F10	F10	F12	F12	F14	F14	F16
Ø D	41,75	41,75	41,75	51,75	51,75	51,75	67,6	67,6	81,6	81,6
Ø d8 мин. <sup>2)</sup>	18,1	22,2	22,2	28,2	28,2	28,2	36,2	36,2	48,2	48,2
Ø d8 макс.	28,2	28,2	28,2	36,2	36,2	36,2	48,2 (48 <sup>5)</sup> )	48,2 (48 <sup>5)</sup> )	60,2	60,2
L4	35	35	60	45	75	55	95	65	115	115
L6 мин.	25	25	25	25	25	25	30	30	40	40
M	20	20	20	30	30	30	40	40	47	40
s H11 <sup>2)</sup>	14	17	17	22	22	22	27	27	36	36
s H11 макс.	22	22	22	27	27	27	36 (41 <sup>5)</sup> )	36 (41 <sup>5)</sup> )	46	46

Монтажное положение муфты с установочными размерами согласно классификации AUMA

X макс.	3	4	5	8
Y макс.	2	5	10	10



- 1) Размеры зависят от Ø d7, см. DIN 6885-1
- 2) Рекомендуемые размеры согласно EN ISO 5211
- 3) Резьба с резьбовым штифтом
- 4) Согласно DIN 79
- 5) Согласно DIN 475