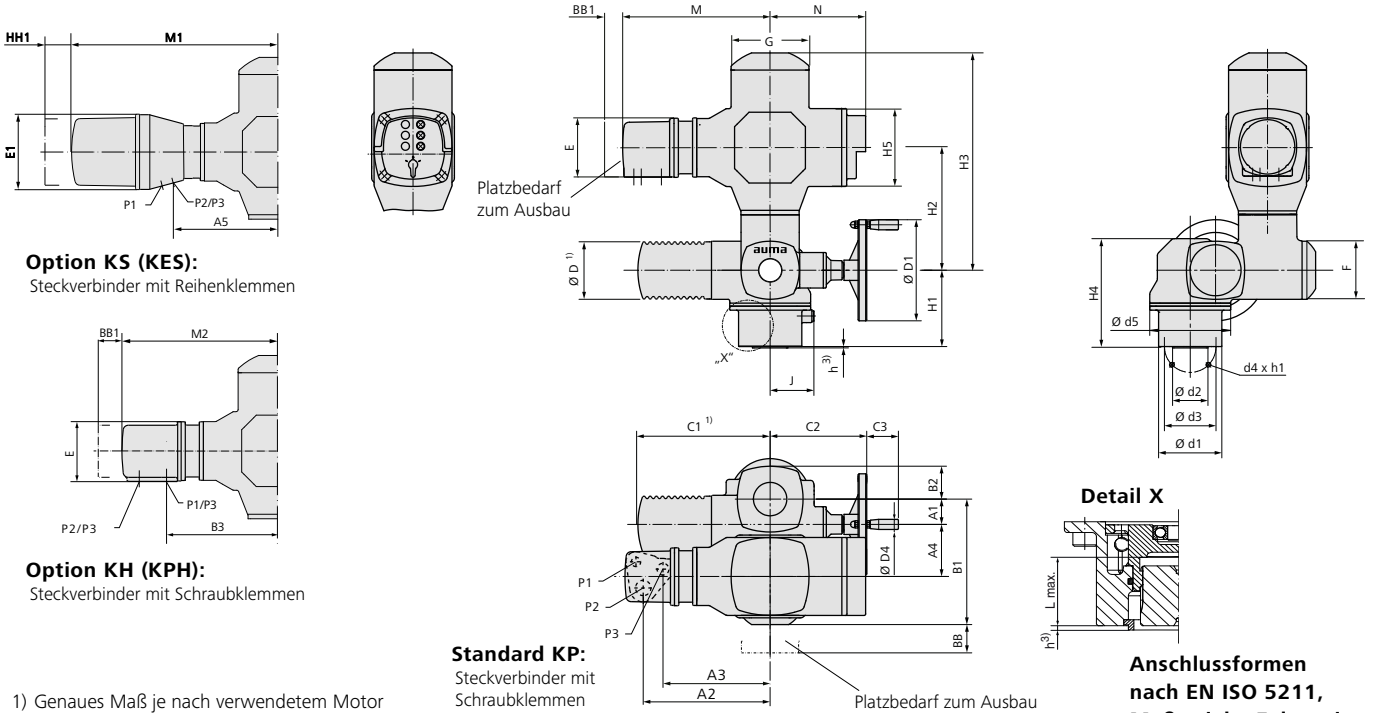


**Maße Schwenkantriebe mit integrierter Steuerung AMExC (auch für Bus)**

Mit AUMA Drehstrommotor und explosionsgeschütztem Steckverbinder



- 1) Genaues Maß je nach verwendetem Motor
- 2) Standard, abweichende Gewinde auf Anfrage
- 3) Aufmaß für Zentrierung, nicht standardmäßig enthalten. Der Zentrierung ist ein separates Bauteil und kann als Option bestellt werden
- 4) Kombiflansch F05/F07 ohne Zentrierung (Standard). Alternativ kann ein Einzelflansch F07 mit/ohne Zentrierung bestellt werden

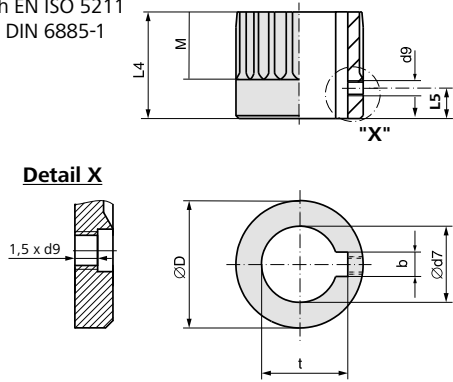
**Anschlussformen nach EN ISO 5211, Maße siehe Folgeseite**

Maße	SQEx 05.2/AMExC 01.1		SQEx 07.2/AMExC 01.1			SQEx 10.2/AMExC 01.1		SQEx 12.2/AMExC 01.1		SQEx 14.2/AMExC 01.1		
	EN ISO 5211	F05 <sup>4)</sup>	F07 <sup>4)</sup>	F05 <sup>4)</sup>	F07 <sup>4)</sup>	F10	F10	F12	F12	F14	F14	F16
A1				40			50			50		50
A2				256			256			256		256
A3				216			216			216		216
A4				103			103			103		103
A5				209			209			209		209
B1				245			255			255		255
B2				50			65			65		65
B3				242			242			242		242
C1 <sup>1)</sup>				268			268			268		268
C2				186			191			191		191
C3				63			63			63		63
Ø D <sup>1)</sup>				104			104			104		104
Ø D1				160			200			200		200
Ø D4				20			20			20		20
E				115			115			115		115
E1				150			150			150		150
F				115			115			115		115
G				154			154			154		154
H1		134			134	160	151	183	175	215	210	260
H2				243			243			243		243
H3				430			430			430		430
H4		193			193	218	214	246	238	278	273	323
H5				154			154			154		154
J				69			86			109		128
L max.		40			40	66	50	82	61	101	75	125
M				292			292			292		292
M1				429			429			429		429
M2				317			317			317		317
N				189			189			189		189
P1 <sup>2)</sup>				M20 x 1,5			M20 x 1,5			M20 x 1,5		M20 x 1,5
P2 <sup>2)</sup>				M32 x 1,5			M32 x 1,5			M32 x 1,5		M32 x 1,5
P3 <sup>2)</sup>				M25 x 1,5			M25 x 1,5			M25 x 1,5		M25 x 1,5
BB min.				180			180			180		180
BB1 min.				60			60			60		60
HH1 min.				130			130			130		130
Ø d1		90			90	125	125	150	150	175	175	210
Ø d2		-			-	70	70	85	85	100	100	130
Ø d3		50	70	50	70	102	102	125	125	140	140	165
d4		4 x M6	4 x M8	4 x M6	4 x M8	4 x M10	4 x M10	4 x M12	4 x M12	4 x M16	4 x M16	4 x M20
Ø d5				125			160		210			225
h <sup>3)</sup>		-			-	2,5	2,5		2,5	3,5	3,5	4,5
h1		12	15	12	15	16	18	19	22	25	29	32

Durch die Weiterentwicklung bedingte Änderungen bleiben vorbehalten. Mit Erscheinen dieses Dokuments verlieren frühere Ausgaben ihre Gültigkeit.

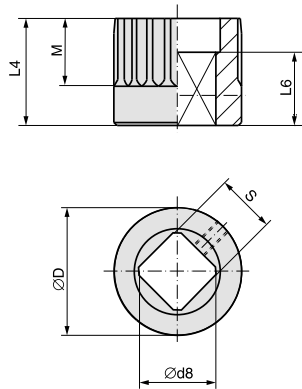
Maße Kupplungen nach EN ISO 5211

Bohrung nach EN ISO 5211  
mit Nut nach DIN 6885-1



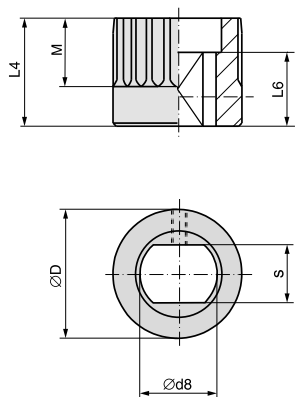
SQ../SQR..	05.2		07.2		10.2		12.2		14.2	
EN ISO 5211	F05	F07	F07	F10	F10	F12	F12	F14	F14	F16
Ø D	41,75	41,75	41,75	51,75	51,75	51,75	67,6	67,6	81,6	81,6
b JS9 <sup>1)</sup>	6	6	6	8	8	8	10	10	14	14
Ø d7 H8 <sup>2)</sup>	18	22	22	28	28	28	36	36	48	48
Ø d7 max.	25,4	25,4	25,4	38	38	38	50	50	60	60
d9 <sup>3)</sup>	M5	M5	M5	M6	M6	M6	M6	M6	M6	M6
L4	35	35	60	45	75	75	55	95	65	115
L5 <sup>3)</sup>	8	8	8	10	10	10	10	10	10	10
M	20	20	20	30	30	30	40	40	47	40
t <sup>1)</sup>	20,8	24,8	24,8	31,3	31,3	31,3	39,3	39,3	51,8	51,8

Innenvierkant  
nach EN ISO 5211



SQ../SQR..	05.2		07.2		10.2		12.2		14.2	
EN ISO 5211	F05	F07	F07	F10	F10	F12	F12	F14	F14	F16
Ø D	41,75	41,75	41,75	51,75	51,75	51,75	67,6	67,6	81,6	81,6
Ø d8 min. <sup>2)</sup>	18,1	22,2	22,2	28,2	28,2	28,2	36,2	36,2	48,2	48,2
Ø d8 max.	28,2	28,2	28,2	40,2 <sup>4)</sup>	40,2 <sup>4)</sup>	40,2 <sup>4)</sup>	48,2	48,2	60,2	60,2
L4	35	35	60	45	75	75	55	95	65	115
L6 min.	30	30	30	30	30	30	30	30	40	40
M	20	20	20	30	30	30	40	40	47	40
s H11 <sup>2)</sup>	14	17	17	22	22	22	27	27	36	36
s H11 max.	22	22	22	30 <sup>4)</sup>	30 <sup>4)</sup>	30 <sup>4)</sup>	36	36	46	46

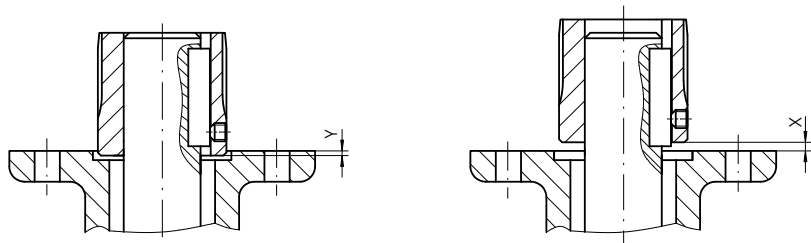
Innenzweiflach  
nach EN ISO 5211



SQ../SQR..	05.2		07.2		10.2		12.2		14.2	
EN ISO 5211	F05	F07	F07	F10	F10	F12	F12	F14	F14	F16
Ø D	41,75	41,75	41,75	51,75	51,75	51,75	67,6	67,6	81,6	81,6
Ø d8 min. <sup>2)</sup>	18,1	22,2	22,2	28,2	28,2	28,2	36,2	36,2	48,2	48,2
Ø d8 max.	28,2	28,2	28,2	36,2	36,2	36,2	48,2 (48 <sup>5)</sup> )	48,2 (48 <sup>5)</sup> )	60,2	60,2
L4	35	35	60	45	75	75	55	95	65	115
L6 min.	25	25	25	25	25	25	30	30	40	40
M	20	20	20	30	30	30	40	40	47	40
s H11 <sup>2)</sup>	14	17	17	22	22	22	27	27	36	36
s H11 max.	22	22	22	27	27	27	36 (41 <sup>5)</sup> )	36 (41 <sup>5)</sup> )	46	46

Montageposition der Kupplung mit Einbaumaßen  
gemäß AUMA Festlegung

X max.	3	4	5	8
Y max.	2	5	10	10



- 1) Maße abhängig von Ø d7, siehe DIN 6885-1
- 2) Empfohlene Größe nach EN ISO 5211
- 3) Gewinde mit Gewindestift
- 4) Nach DIN 79
- 5) Nach DIN 475

Durch die Weiterentwicklung bedingte Änderungen bleiben vorbehalten. Mit Erscheinen dieses Dokuments verlieren frühere Ausgaben ihre Gültigkeit.