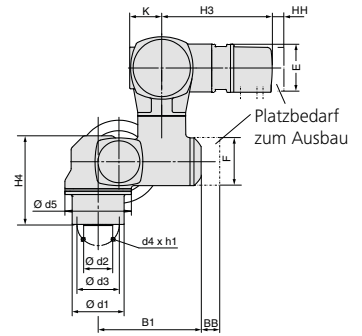
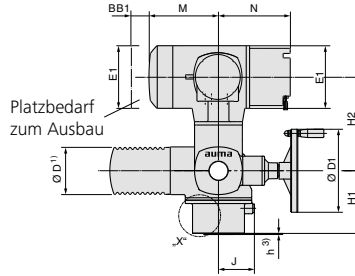
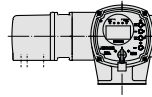
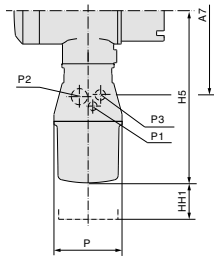


Maße Schwenkantriebe mit integrierter Steuerung ACEXC (auch für Feldbus & HART)

Mit AUMA Drehstrommotor und explosionsgeschütztem Steckverbinder

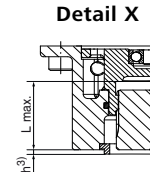
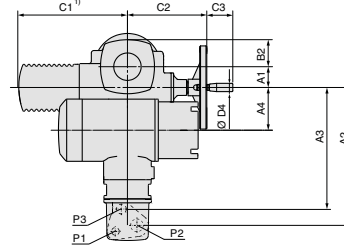
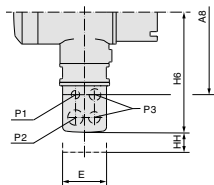
Option KS (KES):

Steckverbinder mit Reihenklammern



Option KH (KPH):

Steckverbinder mit Schraubklammern



Standard KP:

Steckverbinder mit Schraubklammern

Anschlussformen nach EN ISO 5211, Maße siehe Folgeseite

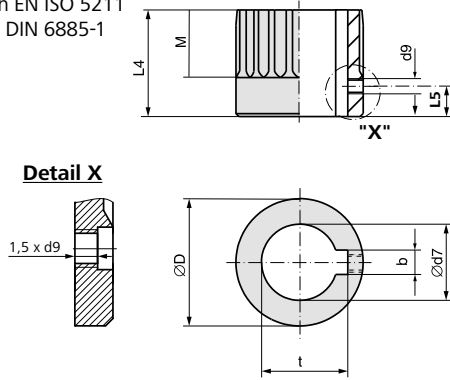
- 1) Genaues Maß je nach verwendetem Motor
- 2) Standard, abweichende Gewinde auf Anfrage
- 3) Aufmaß für Zentrierung, nicht standardmäßig enthalten. Der Zentrierung ist ein separates Bauteil und kann als Option bestellt werden
- 4) Kombiflansch F05/F07 ohne Zentrierung (Standard). Alternativ kann ein Einzelflansch F07 mit/ohne Zentrierung bestellt werden

Maße	SQEx 05.2/ACEXC 01.2		SQEx 07.2/ACEXC 01.2			SQEx 10.2/ACEXC 01.2		SQEx 12.2/ACEXC 01.2		SQEx 14.2/ACEXC 01.2		
	EN ISO 5211	F05 ⁴⁾	F07 ⁴⁾	F05 ⁴⁾	F07 ⁴⁾	F10	F10	F12	F12	F14	F14	F16
A1			40				50		50		50	
A2			334				334		334		334	
A3			294				294		294		294	
A4			103				103		103		103	
A7			287				287		287		287	
A8			320				320		320		320	
B1		245					255		255		255	
B2		50					65		65		65	
C1 ¹⁾			268				268		268		268	
C2			186				191		191		191	
C3			63				63		63		63	
Ø D ¹⁾			104				104		104		104	
Ø D1			160				200		200		200	
Ø D4			20				20		20		20	
E			115				115		115		115	
E1			154				154		154		154	
F			115				115		115		115	
H1		134		134	160	151	183	175	215	210	260	
H2			235				235		235		235	
H3			267				267		267		267	
H4		193		193	218	214	246	238	278	273	323	
H5			404				404		404		404	
H6			292				292		292		292	
J			69				86		109		128	
K			78				78		78		78	
L max.		40		40	66	50	82	61	101	75	125	
M			199				199		199		199	
N			171				171		171		171	
P			150				150		150		150	
P1 ²⁾			M20 x 1,5				M20 x 1,5		M20 x 1,5		M20 x 1,5	
P2 ²⁾			M32 x 1,5				M32 x 1,5		M32 x 1,5		M32 x 1,5	
P3 ²⁾			M25 x 1,5				M25 x 1,5		M25 x 1,5		M25 x 1,5	
BB min.			180				180		180		180	
BB1 min.			75				75		75		75	
HH min.			60				60		60		60	
HH1 min.			130				130		130		130	
Ø d1		90		90	125	125	150	150	175	175	210	
Ø d2		-		-	70	70	85	85	100	100	130	
Ø d3		50	70	50	70	102	102	125	125	140	140	165
d4		4 x M6	4 x M8	4 x M6	4 x M8	4 x M10	4 x M10	4 x M12	4 x M12	4 x M16	4 x M16	4 x M20
Ø d5			125				160		210		225	
h ³⁾		-		-	2,5		2,5		2,5	3,5	3,5	4,5
h1		12	15	12	15	16	18	19	22	25	29	32

Durch die Weiterentwicklung bedingte Änderungen bleiben vorbehalten. Mit Erscheinen dieses Dokuments verlieren frühere Ausgaben ihre Gültigkeit.

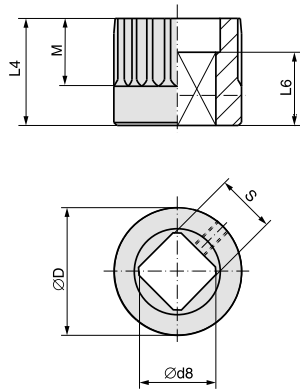
Maße Kupplungen nach EN ISO 5211

Bohrung nach EN ISO 5211
mit Nut nach DIN 6885-1



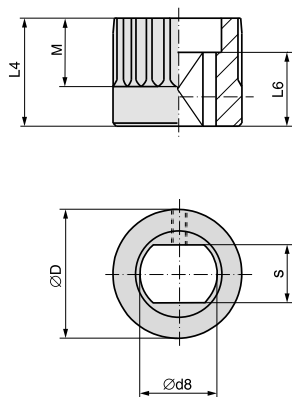
SQ../SQR..	05.2		07.2		10.2		12.2		14.2	
EN ISO 5211	F05	F07	F07	F10	F10	F12	F12	F14	F14	F16
Ø D	41,75	41,75	41,75	51,75	51,75	51,75	67,6	67,6	81,6	81,6
b JS9 ¹⁾	6	6	6	8	8	8	10	10	14	14
Ø d7 H8 ²⁾	18	22	22	28	28	28	36	36	48	48
Ø d7 max.	25,4	25,4	25,4	38	38	38	50	50	60	60
d9 ³⁾	M5	M5	M5	M6	M6	M6	M6	M6	M6	M6
L4	35	35	35	60	45	75	55	95	65	115
L5 ³⁾	8	8	8	10	10	10	10	10	10	10
M	20	20	20	30	30	30	40	40	47	40
t ¹⁾	20,8	24,8	24,8	31,3	31,3	31,3	39,3	39,3	51,8	51,8

Innenvierkant
nach EN ISO 5211



SQ../SQR..	05.2		07.2		10.2		12.2		14.2	
EN ISO 5211	F05	F07	F07	F10	F10	F12	F12	F14	F14	F16
Ø D	41,75	41,75	41,75	51,75	51,75	51,75	67,6	67,6	81,6	81,6
Ø d8 min. ²⁾	18,1	22,2	22,2	28,2	28,2	28,2	36,2	36,2	48,2	48,2
Ø d8 max.	28,2	28,2	28,2	40,2 ⁴⁾	40,2 ⁴⁾	40,2 ⁴⁾	48,2	48,2	60,2	60,2
L4	35	35	35	60	45	75	55	95	65	115
L6 min.	30	30	30	30	30	30	30	30	40	40
M	20	20	20	30	30	30	40	40	47	40
s H11 ²⁾	14	17	17	22	22	22	27	27	36	36
s H11 max.	22	22	22	30 ⁴⁾	30 ⁴⁾	30 ⁴⁾	36	36	46	46

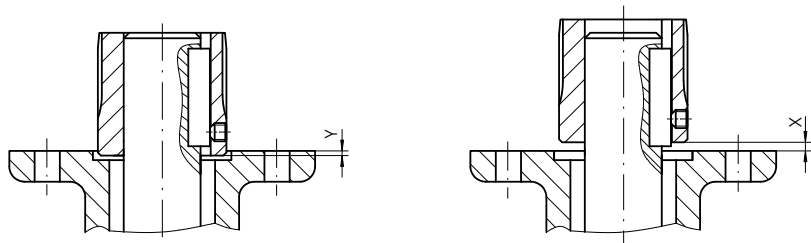
Innenzweiflach
nach EN ISO 5211



SQ../SQR..	05.2		07.2		10.2		12.2		14.2	
EN ISO 5211	F05	F07	F07	F10	F10	F12	F12	F14	F14	F16
Ø D	41,75	41,75	41,75	51,75	51,75	51,75	67,6	67,6	81,6	81,6
Ø d8 min. ²⁾	18,1	22,2	22,2	28,2	28,2	28,2	36,2	36,2	48,2	48,2
Ø d8 max.	28,2	28,2	28,2	36,2	36,2	36,2	48,2 (48 ⁵⁾)	48,2 (48 ⁵⁾)	60,2	60,2
L4	35	35	35	60	45	75	55	95	65	115
L6 min.	25	25	25	25	25	25	30	30	40	40
M	20	20	20	30	30	30	40	40	47	40
s H11 ²⁾	14	17	17	22	22	22	27	27	36	36
s H11 max.	22	22	22	27	27	27	36 (41 ⁵⁾)	36 (41 ⁵⁾)	46	46

Montageposition der Kupplung mit Einbaumaßen
gemäß AUMA Festlegung

X max.	3	4	5	8
Y max.	2	5	10	10



1) Maße abhängig von Ø d7, siehe DIN 6885-1

2) Empfohlene Größe nach EN ISO 5211

3) Gewinde mit Gewindestift

4) Nach DIN 79

5) Nach DIN 475