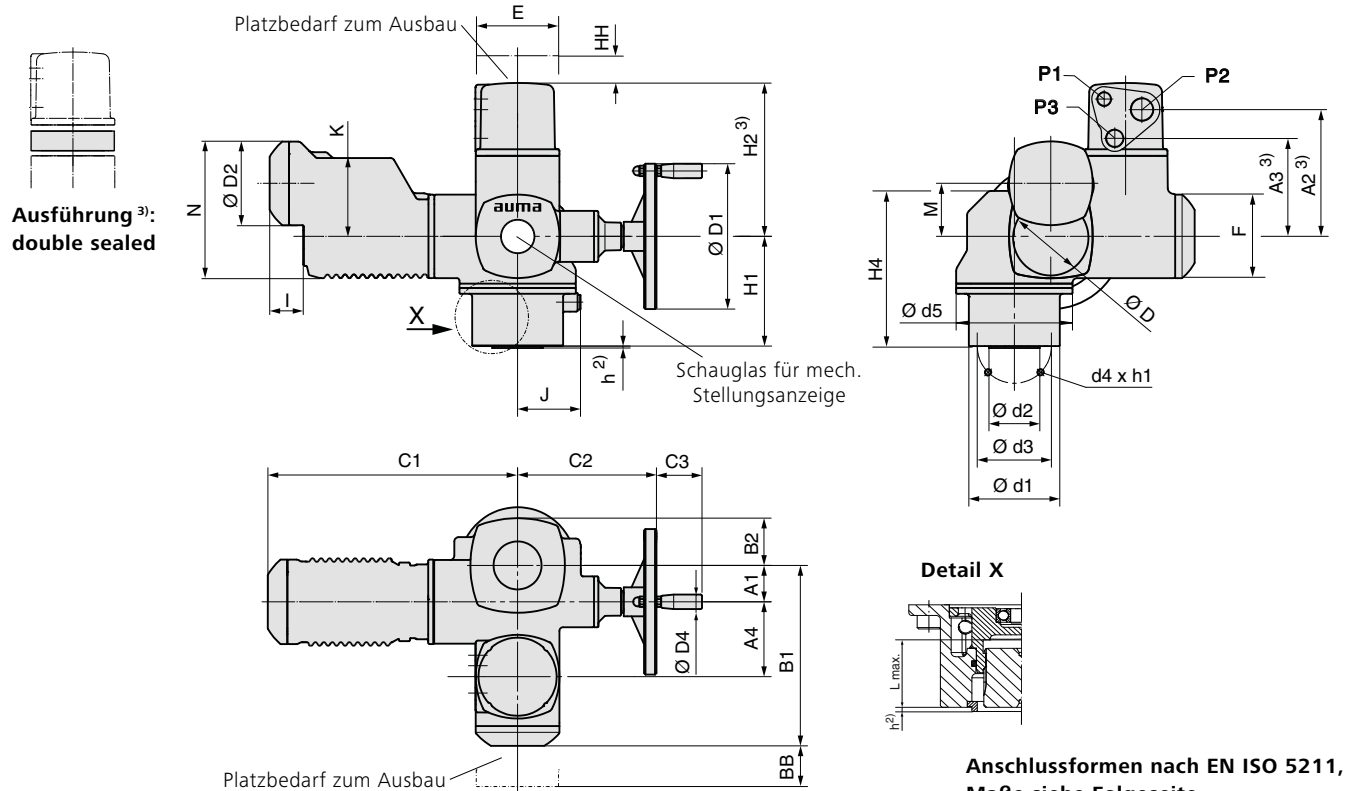


Maße Schwenkantriebe mit Wechselstrommotor

Mit AUMA Rundsteckverbinder



Anschlussformen nach EN ISO 5211, Maße siehe Folgeseite

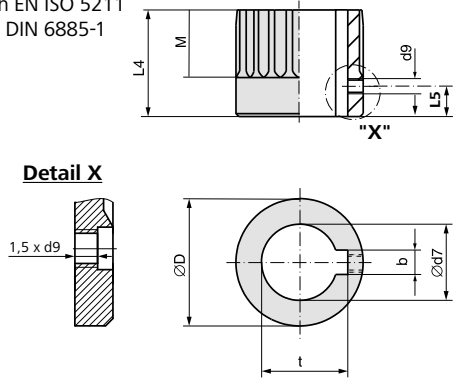
- 1) Standard, abweichende Gewinde auf Anfrage
- 2) Aufmaß für Zentrierung, nicht standardmäßig enthalten. Der Zentrierung ist ein separates Bauteil und kann als Option bestellt werden
- 3) Option: Schutzart IPxx-DS, Deckel für Elektroanschluss mit zusätzlichem Rahmen
- 4) Kombiflansch F05/F07 ohne Zentrierung (Standard). Alternativ kann ein Einzelflansch F07 mit/ohne Zentrierung bestellt werden

Maße	SQ 05.2		SQ 07.2			SQ 10.2		SQ 12.2		SQ 14.2	
	F05 ⁴⁾	F07 ⁴⁾	F05 ⁴⁾	F07 ⁴⁾	F10	F10	F12	F12	F14	F14	F16
EN ISO 5211											
A1		40					50		50		50
A2 ³⁾		174 (201 ³⁾)					174 (201 ³⁾)		174 (201 ³⁾)		174 (201 ³⁾)
A3 ³⁾		134 (161 ³⁾)					134 (161 ³⁾)		134 (161 ³⁾)		134 (161 ³⁾)
A4		103					103		103		103
B1		238					248		248		248
B2		50					65		65		65
C1		343					343		343		343
C2		186					191		191		191
C3		63					63		63		63
Ø D		107					107		107		107
Ø D1		160					200		200		200
Ø D2		115					115		115		115
Ø D4		20					20		20		20
E		115					115		115		115
F		115					115		115		115
H1	134		134		160	151	183	175	215	210	260
H2 ³⁾		210 (237 ³⁾)					210 (237 ³⁾)		210 (237 ³⁾)		210 (237 ³⁾)
H4	193		193		217	214	246	238	278	273	323
I		46					46		46		46
J		69					86		109		128
K		108					108		108		108
L max.	40		40		66	50	82	61	101	75	125
M		73					73		73		73
N		188					188		188		188
P1 ¹⁾		M20 x 1,5					M20 x 1,5		M20 x 1,5		M20 x 1,5
P2 ¹⁾		M32 x 1,5					M32 x 1,5		M32 x 1,5		M32 x 1,5
P3 ¹⁾		M25 x 1,5					M25 x 1,5		M25 x 1,5		M25 x 1,5
BB min.		180					180		180		180
HH min.		30					30		30		30
Ø d1	90		90		125	125	150	150	175	175	210
Ø d2	-		-		70	70	85	85	100	100	130
Ø d3	50	70	50	70	102	102	125	125	140	140	165
d4	4 x M6	4 x M8	4 x M6	4 x M8	4 x M10	4 x M10	4 x M12	4 x M12	4 x M16	4 x M16	4 x M20
Ø d5		125				160		210			225
h ²⁾	-		-		2,5	2,5		2,5	3,5	3,5	4,5
h1	12	15	12	15	16	18	19	22	25	29	32

Durch die Weiterentwicklung bedingte Änderungen bleiben vorbehalten. Mit Erscheinen dieses Dokuments verlieren frühere Ausgaben ihre Gültigkeit.

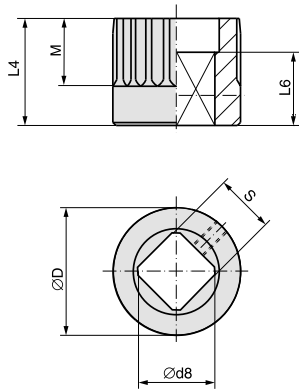
Maße Kupplungen nach EN ISO 5211

Bohrung nach EN ISO 5211
mit Nut nach DIN 6885-1



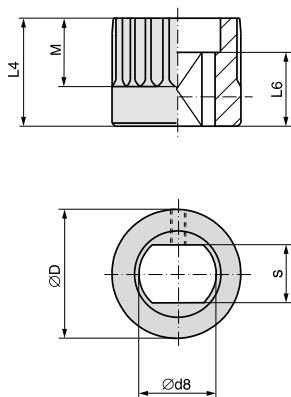
SQ../SQR..	05.2		07.2		10.2		12.2		14.2	
EN ISO 5211	F05	F07	F07	F10	F10	F12	F12	F14	F14	F16
Ø D	41,75		41,75		51,75		67,6		81,6	
b JS9 ¹⁾	6		6		8		10		14	
Ø d7 H8 ²⁾	18		22		28		36		48	
Ø d7 max.	25,4		25,4		38		50		60	
d9 ³⁾	M5		M5		M6		M6		M6	
L4	35		35	60	45	75	55	95	65	115
L5 ³⁾	8		8		10		10		10	
M	20		20		30		40		47	40
t ¹⁾	20,8		24,8		31,3		39,3		51,8	

Innenvierkant
nach EN ISO 5211



SQ../SQR..	05.2		07.2		10.2		12.2		14.2	
EN ISO 5211	F05	F07	F07	F10	F10	F12	F12	F14	F14	F16
Ø D	41,75		41,75		51,75		67,6		81,6	
Ø d8 min. ²⁾	18,1		22,2		28,2		36,2		48,2	
Ø d8 max.	28,2		28,2		40,2 ⁴⁾		48,2		60,2	
L4	35		35	60	45	75	55	95	65	115
L6 min.	30		30		30		30		40	
M	20		20		30		40		47	40
s H11 ²⁾	14		17		22		27		36	
s H11 max.	22		22		30 ⁴⁾		36		46	

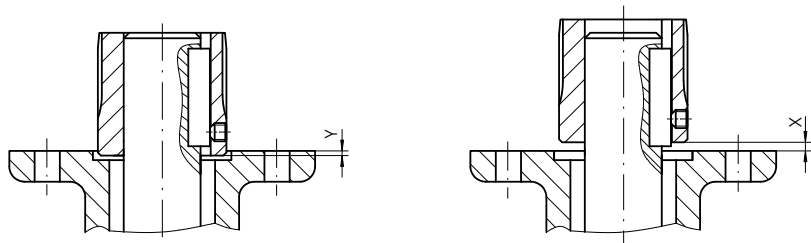
Innenzweiflach
nach EN ISO 5211



SQ../SQR..	05.2		07.2		10.2		12.2		14.2	
EN ISO 5211	F05	F07	F07	F10	F10	F12	F12	F14	F14	F16
Ø D	41,75		41,75		51,75		67,6		81,6	
Ø d8 min. ²⁾	18,1		22,2		28,2		36,2		48,2	
Ø d8 max.	28,2		28,2		36,2		48,2 (48 ⁵⁾)		60,2	
L4	35		35	60	45	75	55	95	65	115
L6 min.	25		25		25		30		40	
M	20		20		30		40		47	40
s H11 ²⁾	14		17		22		27		36	
s H11 max.	22		22		27		36 (41 ⁵⁾)		46	

Montageposition der Kupplung mit Einbaumaßen
gemäß AUMA Festlegung

X max.	3	4	5	8
Y max.	2	5	10	10



1) Maße abhängig von Ø d7, siehe DIN 6885-1

2) Empfohlene Größe nach EN ISO 5211

3) Gewinde mit Gewindestift

4) Nach DIN 79

5) Nach DIN 475