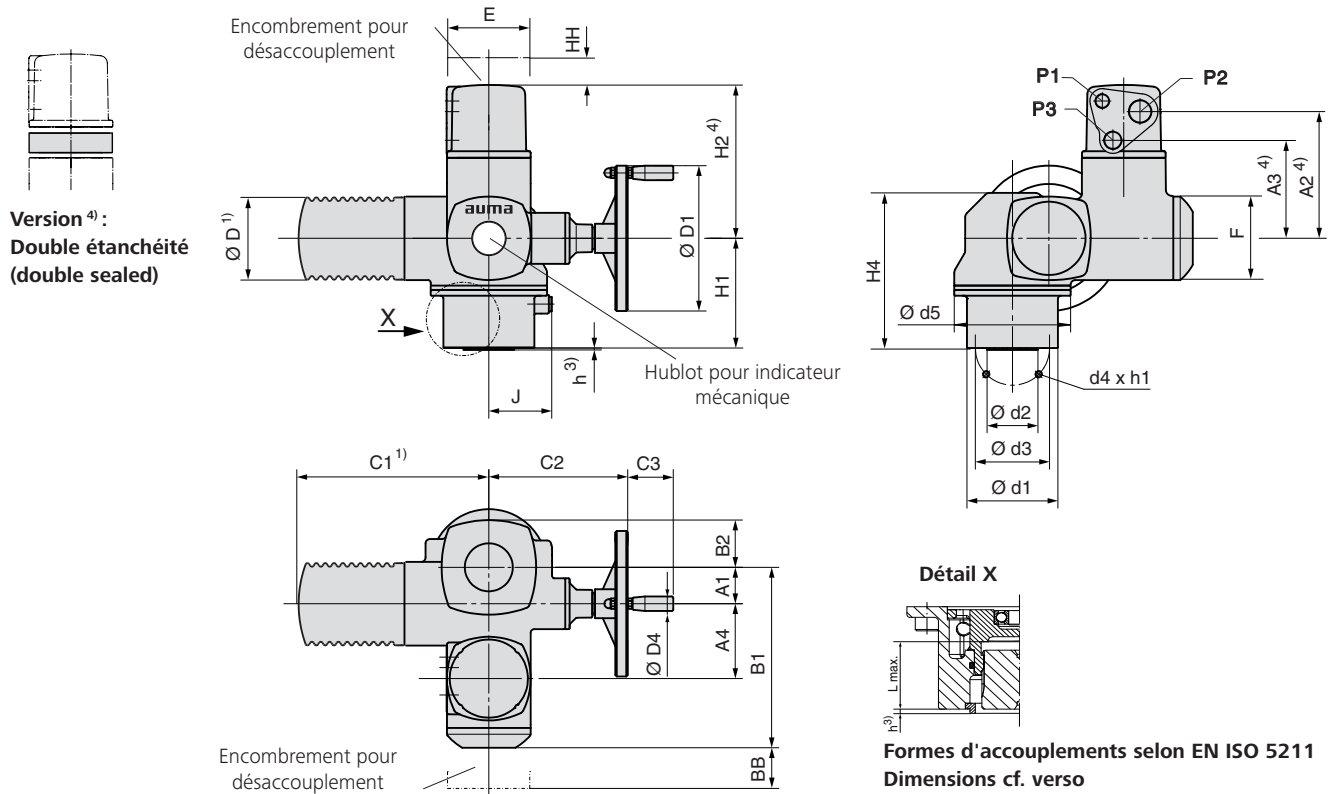


Dimensions Servomoteurs fraction de tour

Avec multiconnecteur AUMA et moteur triphasé AC



Formes d'accouplements selon EN ISO 5211  
Dimensions cf. verso

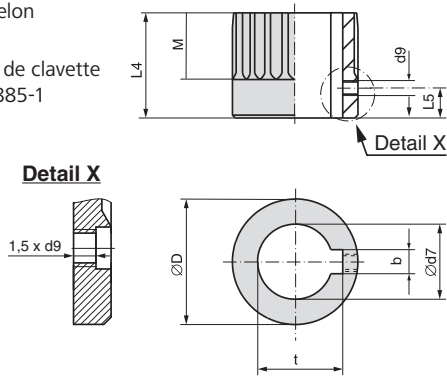
- 1) Dimension exacte selon moteur utilisé
- 2) Standard, autres taraudages sur demande
- 3) Métré pour centrage, pas de standard. La bague de centrage est un composant séparé pouvant être commandé en option
- 4) Option : Indice de protection IPxx-DS, capot pour raccordement électrique avec cadre supplémentaire
- 5) Bride combinée F05/F07 sans centrage (standard). Selon besoin, possibilité de commande en tant que bride simple F07 avec/sans centrage

Dimensions	SQ 05.2		SQ 07.2			SQ 10.2		SQ 12.2		SQ 14.2	
	F05 <sup>5)</sup>	F07 <sup>5)</sup>	F05 <sup>5)</sup>	F07 <sup>5)</sup>	F10	F10	F12	F12	F14	F14	F16
A1	40					50		50		50	
A2 <sup>4)</sup>	174 (201 <sup>4)</sup> )					174 (201 <sup>4)</sup> )		174 (201 <sup>4)</sup> )		174 (201 <sup>4)</sup> )	
A3 <sup>4)</sup>	134 (161 <sup>4)</sup> )					134 (161 <sup>4)</sup> )		134 (161 <sup>4)</sup> )		134 (161 <sup>4)</sup> )	
A4	103					103		103		103	
B1	238					248		248		248	
B2	50					65		65		65	
C1 <sup>1)</sup>	265					265		265		265	
C2	186					191		191		191	
C3	63					63		63		63	
Ø D <sup>1)</sup>	101					101		101		101	
Ø D1	160					200		200		200	
Ø D4	20					20		20		20	
E	115					115		115		115	
F	115					115		115		115	
H1	134		134		160	151	183	175	215	210	260
H2 <sup>4)</sup>	210 (237 <sup>4)</sup> )					210 (237 <sup>4)</sup> )		210 (237 <sup>4)</sup> )		210 (237 <sup>4)</sup> )	
H4	193		193		217	214	246	238	278	273	323
J	69					86		109		128	
L maxi.	40		40		66	50	82	61	101	75	125
P1 <sup>2)</sup>	M20 x 1,5					M20 x 1,5		M20 x 1,5		M20 x 1,5	
P2 <sup>2)</sup>	M32 x 1,5					M32 x 1,5		M32 x 1,5		M32 x 1,5	
P3 <sup>2)</sup>	M25 x 1,5					M25 x 1,5		M25 x 1,5		M25 x 1,5	
BB mini.	180					180		180		180	
HH mini.	30					30		30		30	
Ø d1	90		90		125	125	150	150	175	175	210
Ø d2	-				70	70	85	85	100	100	130
Ø d3	50	70	50	70	102	102	125	125	140	140	165
d4	4 x M6	4 x M8	4 x M6	4 x M8	4 x M10	4 x M10	4 x M12	4 x M12	4 x M16	4 x M16	4 x M20
Ø d5	125					160		210		225	
h <sup>3)</sup>	-				2,5	2,5		2,5	3,5	3,5	4,5
h1	12	15	12	15	16	18	19	22	25	29	32

Nous nous réservons le droit de modifier ces données qui dépendent des améliorations faites. Les anciennes fiches perdent leur validité avec l'édition de celle-ci.

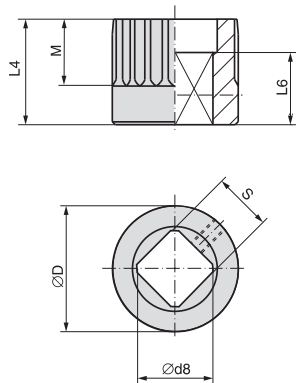
Dimensions Douilles d'accouplements selon EN ISO 5211

Taraudage selon EN ISO 5211 avec rainure de clavette selon DIN 6885-1



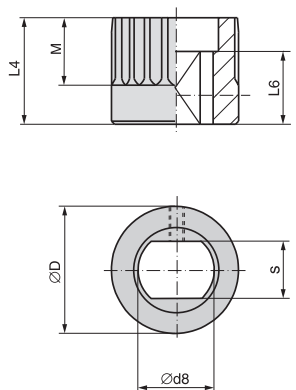
Dimensions	SQ 05.2		SQ 07.2		SQ 10.2		SQ 12.2		SQ 14.2	
EN ISO 5211	F05	F07	F07	F10	F10	F12	F12	F14	F14	F16
Ø D	41,75	41,75	41,75	51,75	51,75	51,75	67,6	67,6	81,6	81,6
b JS9 <sup>1)</sup>	6	6	6	8	8	8	10	10	14	14
Ø d7 H8 <sup>2)</sup>	18	22	22	28	28	28	36	36	48	48
Ø d7 maxi.	25,4	25,4	25,4	38	38	38	50	50	60	60
d9 <sup>3)</sup>	M5	M5	M5	M6	M6	M6	M6	M6	M6	M6
L4	35	35	60	45	75	75	55	95	65	115
L5 <sup>3)</sup>	8	8	8	10	10	10	10	10	10	10
M	20	20	20	30	30	30	40	40	47	40
t <sup>1)</sup>	20,8	24,8	24,8	31,3	31,3	31,3	39,3	39,3	51,8	51,8

Carré selon EN ISO 5211



Dimensions	SQ 05.2		SQ 07.2		SQ 10.2		SQ 12.2		SQ 14.2	
EN ISO 5211	F05	F07	F07	F10	F10	F12	F12	F14	F14	F16
Ø D	41,75	41,75	41,75	51,75	51,75	51,75	67,6	67,6	81,6	81,6
Ø d8 mini. <sup>2)</sup>	18,1	22,2	22,2	28,2	28,2	28,2	36,2	36,2	48,2	48,2
Ø d8 maxi.	28,2	28,2	28,2	40,2 <sup>4)</sup>	40,2 <sup>4)</sup>	40,2 <sup>4)</sup>	48,2	48,2	60,2	60,2
L4	35	35	60	45	75	75	55	95	65	115
L6 mini.	30	30	30	30	30	30	30	30	40	40
M	20	20	20	30	30	30	40	40	47	40
s H11 <sup>2)</sup>	14	17	17	22	22	22	27	27	36	36
s H11 maxi.	22	22	22	30 <sup>4)</sup>	30 <sup>4)</sup>	30 <sup>4)</sup>	36	36	46	46

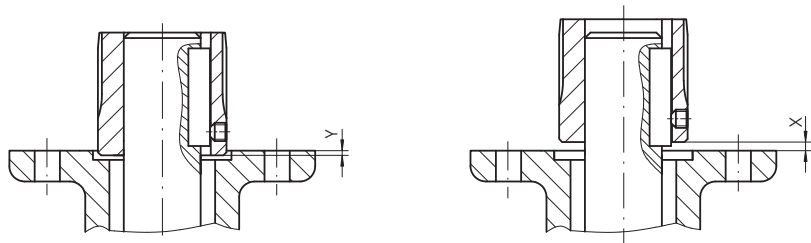
Double méplat selon EN ISO 5211



Dimensions	SQ 05.2		SQ 07.2		SQ 10.2		SQ 12.2		SQ 14.2	
EN ISO 5211	F05	F07	F07	F10	F10	F12	F12	F14	F14	F16
Ø D	41,75	41,75	41,75	51,75	51,75	51,75	67,6	67,6	81,6	81,6
Ø d8 mini. <sup>2)</sup>	18,1	22,2	22,2	28,2	28,2	28,2	36,2	36,2	48,2	48,2
Ø d8 maxi.	28,2	28,2	28,2	36,2	36,2	36,2	48,2 (48 <sup>5)</sup> )	48,2 (48 <sup>5)</sup> )	60,2	60,2
L4	35	35	60	45	75	75	55	95	65	115
L6 mini.	25	25	25	25	25	25	30	30	40	40
M	20	20	20	30	30	30	40	40	47	40
s H11 <sup>2)</sup>	14	17	17	22	22	22	27	27	36	36
s H11 maxi.	22	22	22	27	27	27	36 (41 <sup>5)</sup> )	36 (41 <sup>5)</sup> )	46	46

Position de montage de la douille d'accouplement

X maxi.	3	4	5	8
Y maxi.	2	5	10	10



- 1) Dimensions dépendantes de Ø d7, cf. DIN 6885-1
- 2) Taille recommandée selon EN ISO 5211
- 3) Taraudage avec vis d'arrêt
- 4) Selon DIN 79
- 5) Selon DIN 475

Nous nous réservons le droit de modifier ces données qui dépendent des améliorations faites. Les anciennes fiches perdent leur validité avec l'édition de celle-ci.