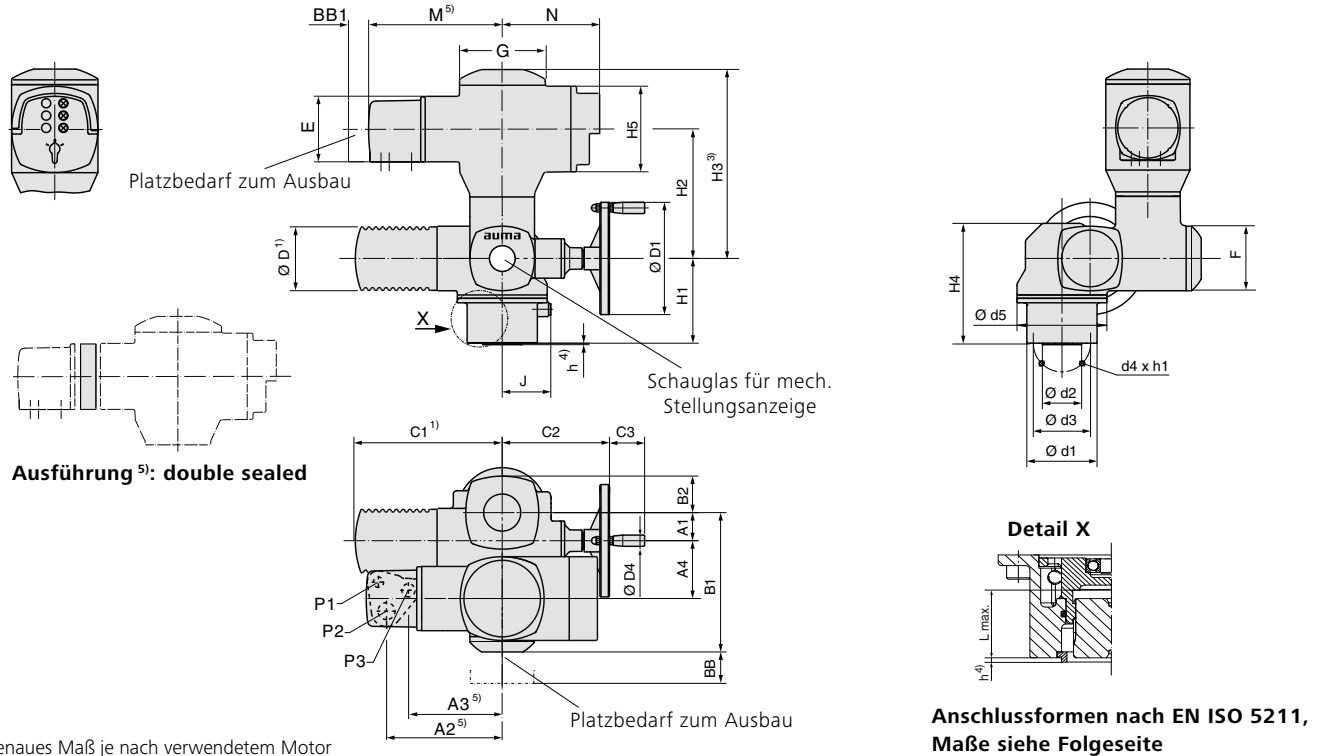


Maße Schwenkantriebe mit integrierter Steuerung AUMA MATIC

Mit AUMA Rundsteckverbinder und Drehstrommotor



- 1) Genaues Maß je nach verwendetem Motor
- 2) Standard, abweichende Gewinde auf Anfrage
- 3) Genaues Maß je nach Ausstattung AM
- 4) Aufmaß für Zentrierung, nicht standardmäßig enthalten. Der Zentrierung ist ein separates Bauteil und kann als Option bestellt werden
- 5) Option: Schutzart IPxx-DS, Deckel für Elektroanschluss mit zusätzlichem Rahmen
- 6) Kombiflansch F05/F07 ohne Zentrierung (Standard). Alternativ kann ein Einzelflansch F07 mit/ohne Zentrierung bestellt werden

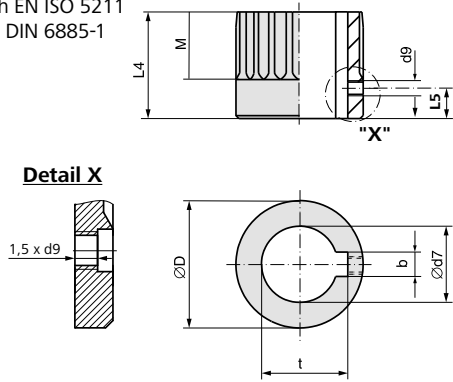
Anschlussformen nach EN ISO 5211, Maße siehe Folgeseite

Maße	SQ 05.2/AM 01.1		SQ 07.2/AM 01.1			SQ 10.2/AM 01.1		SQ 12.2/AM 01.1		SQ 14.2/AM 01.1		
	EN ISO 5211	F05 ⁶⁾	F07 ⁶⁾	F05 ⁶⁾	F07 ⁶⁾	F10	F10	F12	F12	F14	F14	F16
A1			40					50		50		50
A2 ⁵⁾			199 (226 ⁵⁾)					199 (226 ⁵⁾)		199 (226 ⁵⁾)		199 (226 ⁵⁾)
A3 ⁵⁾			159 (186 ⁵⁾)					159 (186 ⁵⁾)		159 (186 ⁵⁾)		159 (186 ⁵⁾)
A4			103					103		103		103
B1			238					248		248		248
B2			50					65		65		65
C1 ¹⁾			265					265		265		265
C2			186					191		191		191
C3			63					63		63		63
Ø D ¹⁾			101					101		101		101
Ø D1			160					200		200		200
Ø D4			20					20		20		20
E			115					115		115		115
F			115					115		115		115
G			150					150		150		150
H1		134		134	160	151	183	175	215	210	260	
H2			232				232		232		232	
H3 ³⁾			337				337		337		337	
H4		193		193	217	214	246	238	278	273	323	
H5			150				150		150		150	
J			69				86		109		128	
L max.		40		40	66	50	82	61	101	75	125	
M ⁵⁾			235 (262 ⁵⁾)				235 (262 ⁵⁾)		235 (262 ⁵⁾)		235 (262 ⁵⁾)	
N			171				171		171		171	
P1 ²⁾			M20 x 1,5				M20 x 1,5		M20 x 1,5		M20 x 1,5	
P2 ²⁾			M32 x 1,5				M32 x 1,5		M32 x 1,5		M32 x 1,5	
P3 ²⁾			M25 x 1,5				M25 x 1,5		M25 x 1,5		M25 x 1,5	
BB min.			180				180		180		180	
BB1 min.			30				30		30		30	
Ø d1		90		90	125	125	150	150	175	175	210	
Ø d2		-		-	70	70	85	85	100	100	130	
Ø d3		50	70	50	70	102	102	125	140	140	165	
d4		4 x M6	4 x M8	4 x M6	4 x M8	4 x M10	4 x M10	4 x M12	4 x M16	4 x M16	4 x M20	
Ø d5			125				160		210		225	
h ⁴⁾		-		-	2,5	2,5	2,5	2,5	3,5	3,5	4,5	
h1		12	15	12	15	16	18	19	22	25	29	32

Durch die Weiterentwicklung bedingte Änderungen bleiben vorbehalten. Mit Erscheinen dieses Dokuments verlieren frühere Ausgaben ihre Gültigkeit.

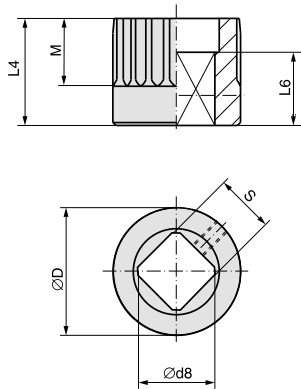
Maße Kupplungen nach EN ISO 5211

Bohrung nach EN ISO 5211
mit Nut nach DIN 6885-1



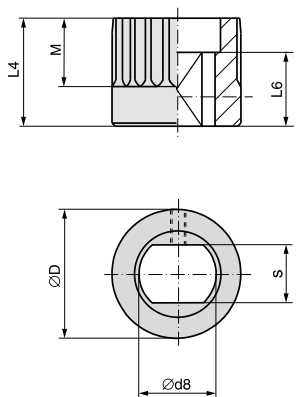
SQ../SQR..	05.2		07.2		10.2		12.2		14.2	
EN ISO 5211	F05	F07	F07	F10	F10	F12	F12	F14	F14	F16
Ø D	41,75		41,75		51,75		67,6		81,6	
b JS9 ¹⁾	6		6		8		10		14	
Ø d7 H8 ²⁾	18		22		28		36		48	
Ø d7 max.	25,4		25,4		38		50		60	
d9 ³⁾	M5		M5		M6		M6		M6	
L4	35		35	60	45	75	55	95	65	115
L5 ³⁾	8		8		10		10		10	
M	20		20		30		40		47	40
t ¹⁾	20,8		24,8		31,3		39,3		51,8	

Innenvierkant
nach EN ISO 5211



SQ../SQR..	05.2		07.2		10.2		12.2		14.2	
EN ISO 5211	F05	F07	F07	F10	F10	F12	F12	F14	F14	F16
Ø D	41,75		41,75		51,75		67,6		81,6	
Ø d8 min. ²⁾	18,1		22,2		28,2		36,2		48,2	
Ø d8 max.	28,2		28,2		40,2 ⁴⁾		48,2		60,2	
L4	35		35	60	45	75	55	95	65	115
L6 min.	30		30		30		30		40	
M	20		20		30		40		47	40
s H11 ²⁾	14		17		22		27		36	
s H11 max.	22		22		30 ⁴⁾		36		46	

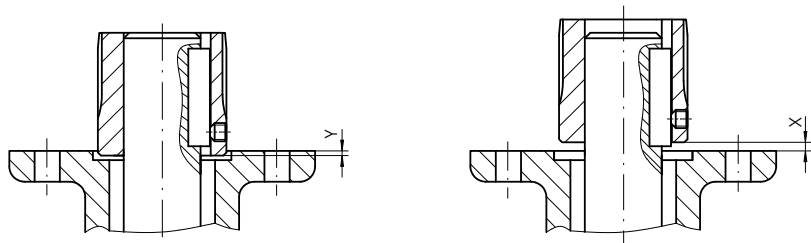
Innenzweiflach
nach EN ISO 5211



SQ../SQR..	05.2		07.2		10.2		12.2		14.2	
EN ISO 5211	F05	F07	F07	F10	F10	F12	F12	F14	F14	F16
Ø D	41,75		41,75		51,75		67,6		81,6	
Ø d8 min. ²⁾	18,1		22,2		28,2		36,2		48,2	
Ø d8 max.	28,2		28,2		36,2		48,2 (48 ⁵⁾)		60,2	
L4	35		35	60	45	75	55	95	65	115
L6 min.	25		25		25		30		40	
M	20		20		30		40		47	40
s H11 ²⁾	14		17		22		27		36	
s H11 max.	22		22		27		36 (41 ⁵⁾)		46	

Montageposition der Kupplung mit Einbaumaßen
gemäß AUMA Festlegung

X max.	3	4	5	8
Y max.	2	5	10	10



- 1) Maße abhängig von Ø d7, siehe DIN 6885-1
- 2) Empfohlene Größe nach EN ISO 5211
- 3) Gewinde mit Gewindestift
- 4) Nach DIN 79
- 5) Nach DIN 475

Durch die Weiterentwicklung bedingte Änderungen bleiben vorbehalten. Mit Erscheinen dieses Dokuments verlieren frühere Ausgaben ihre Gültigkeit.