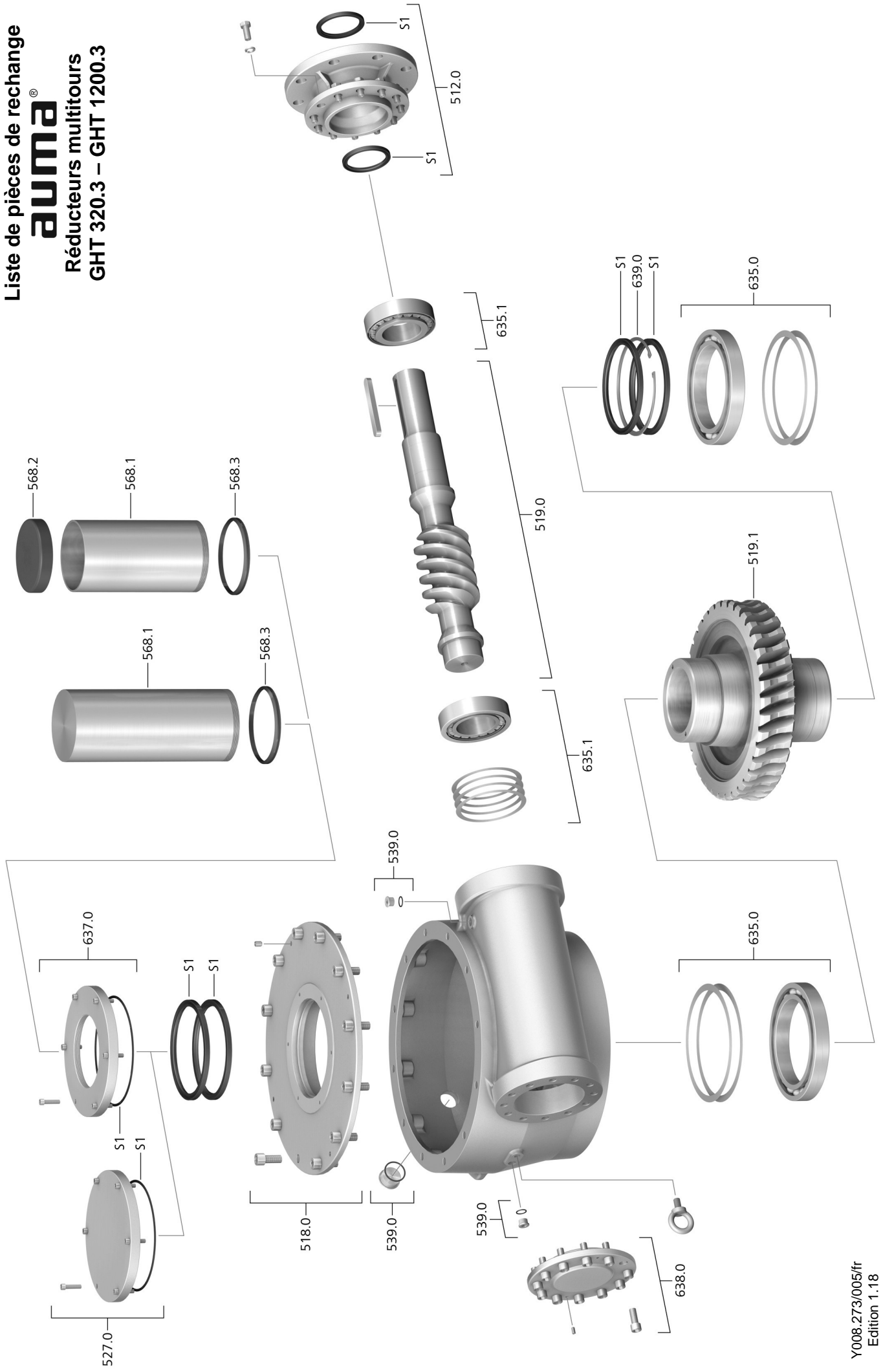


Liste de pièces de rechange

auma[®]

Réducteurs multistages
GHT 320.3 – GHT 1200.3



Liste de pièces de rechange Réducteurs multistars

Lors d'une commande de pièces de rechange, veuillez nous indiquer le type d'appareil et notre numéro de commande (voir plaque signalétique). Il ne faut utiliser que des pièces de rechange d'origine AUMA. L'utilisation d'autres pièces invalide la garantie constructeur et dégage notre responsabilité. La représentation des pièces de rechange peut différer de la livraison.

| N° réf. | Désignation | Type |
|---------|---|---------------|
| 512.0 | Bride de montage servomoteur | Sous-ensemble |
| 518.0 | Capot de carter | Sous-ensemble |
| 519.0 | Vis sans fin | Sous-ensemble |
| 519.1 | Roue tangente | |
| 527.0 | Capot de protection | Sous-ensemble |
| 539.0 | Bouchon fileté | Sous-ensemble |
| 568.1 | Tube de protection de tige (sans bouchon de protection) | |
| 568.2 | Capot du tube de protection de tige | |
| 568.3 | Joint en V | |
| 635.0 | Roulement à billes | Sous-ensemble |
| 635.1 | Roulement à billes vis sans fin / GHT.3 | Sous-ensemble |
| 637.0 | Capot de protection avec taraudage | Sous-ensemble |
| 638.0 | Capot de la vis sans fin | |
| 639.0 | Circlip | |
| S1 | Jeu de joints d'étanchéité | Jeu |