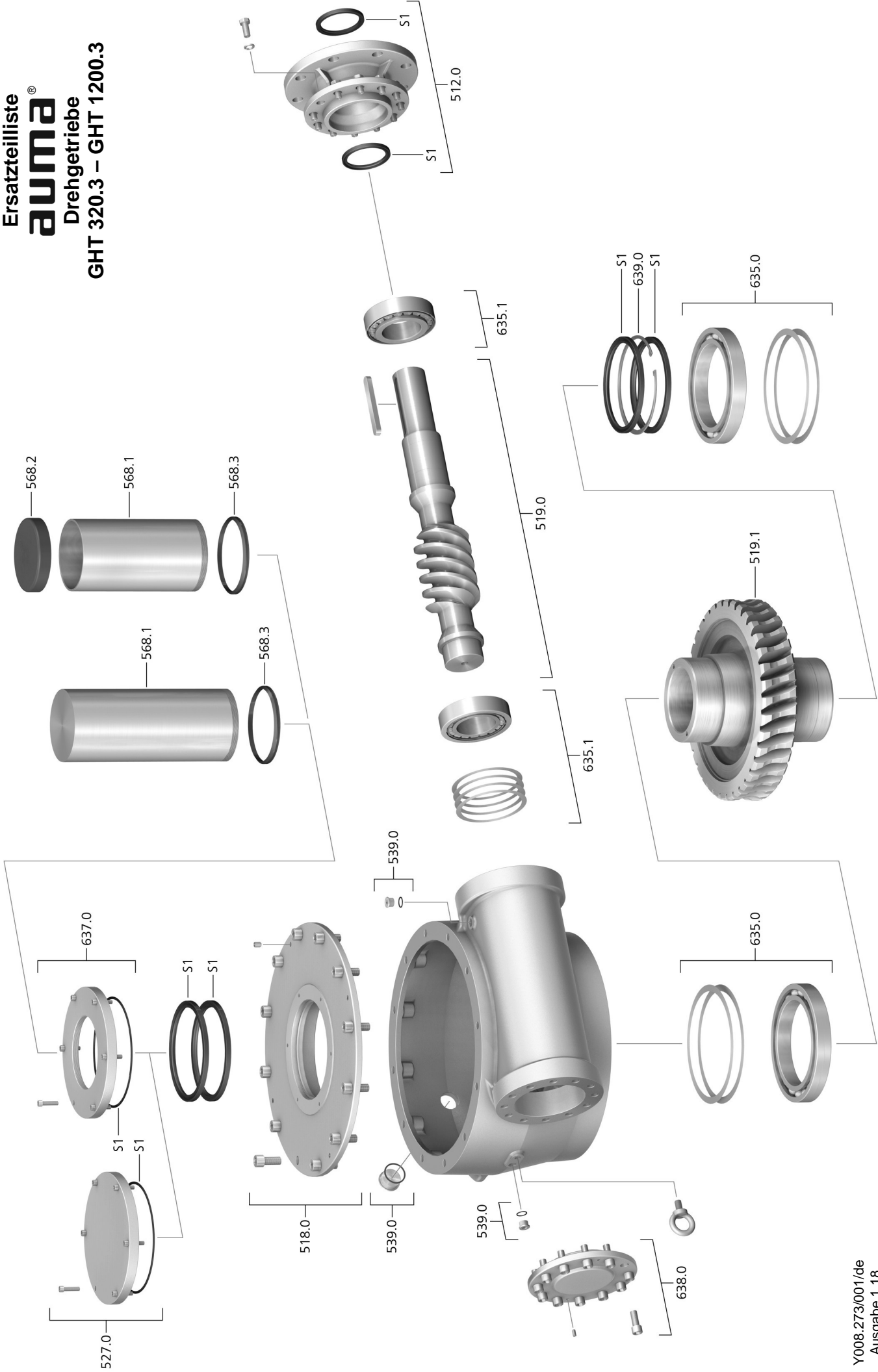


Ersatzteilliste
auma[®]
 Drehgetriebe
 GHT 320.3 – GHT 1200.3



Ersatzteilliste Drehgetriebe

Bei jeder Ersatzteilbestellung bitten wir, uns den Gerätetyp und unsere Auftragsnummer zu nennen (siehe Typenschild). Es dürfen nur original AUMA Ersatzteile verwendet werden. Die Verwendung anderer Teile führt zum Erlöschen der Garantie sowie zum Ausschluss von Haftungsansprüchen. Die Darstellung der Ersatzteile kann von der Lieferung abweichen.

Ref. Nr.	Benennung	Art
512.0	Aufsatzflansch	Baugruppe
518.0	Gehäusedeckel	Baugruppe
519.0	Schneckenwelle	Baugruppe
519.1	Schneckenrad	
527.0	Schutzdeckel	Baugruppe
539.0	Verschlussschraube	Baugruppe
568.1	Spindelschutzrohr (ohne Schutzkappe)	
568.2	Schutzkappe für Spindelschutzrohr	
568.3	V-Seal	
635.0	Kugellager	Baugruppe
635.1	Kugellager Schneckenwelle / GHT.3	Baugruppe
637.0	Schutzdeckel mit Gewinde	Baugruppe
638.0	Deckel für Schneckenwelle	
639.0	Sicherungsring	
S1	Dichtungssatz	Satz