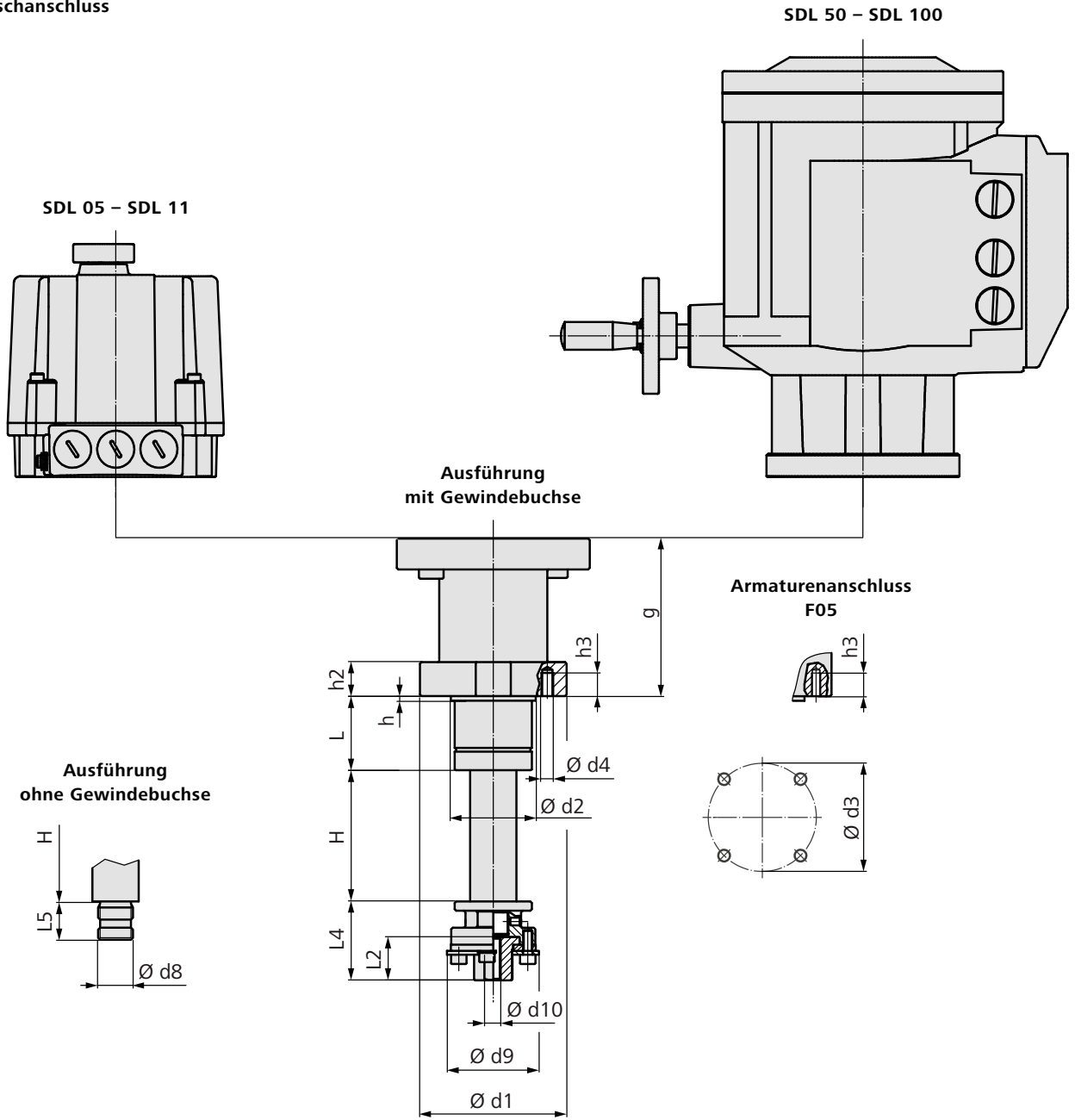


Maße Schubantriebe

mit Flanschanschluss



Standardausführung, Antrieb Rechtslauf: Spindel wird ausgefahren

Maße des Antriebs ohne Gewindebuchse siehe Blatt "Maße Drehantriebe SDM 03 – SDM 25"

Maße	SDL 05	SDL 11	SDL 50	SDL 100
DIN 3358	F05	F05	F05	F07
H (Hub)	15	35	55	85
L	25	50	34	48
L2	17	17	28	28
L4	30	30	45	51
L5	12,5	12,5	16	22
Ø d1	63	63	70	95
Ø d2	-	-	35	55
Ø d3	50	50	50	70
Ø d4	M6	M6	M6	M8
Ø d8	M8	M8	M12	M20
Ø d9	40	40	60	60
Ø d10 max.	M12	M12	M20	M20
g	35	40	56	102
h	-	-	3	3
h2	-	-	-	22
h3	10	10	15	15

Durch die Weiterentwicklung bedingte Änderungen bleiben vorbehalten. Mit Erscheinen dieses Dokuments verlieren frühere Ausgaben ihre Gültigkeit.