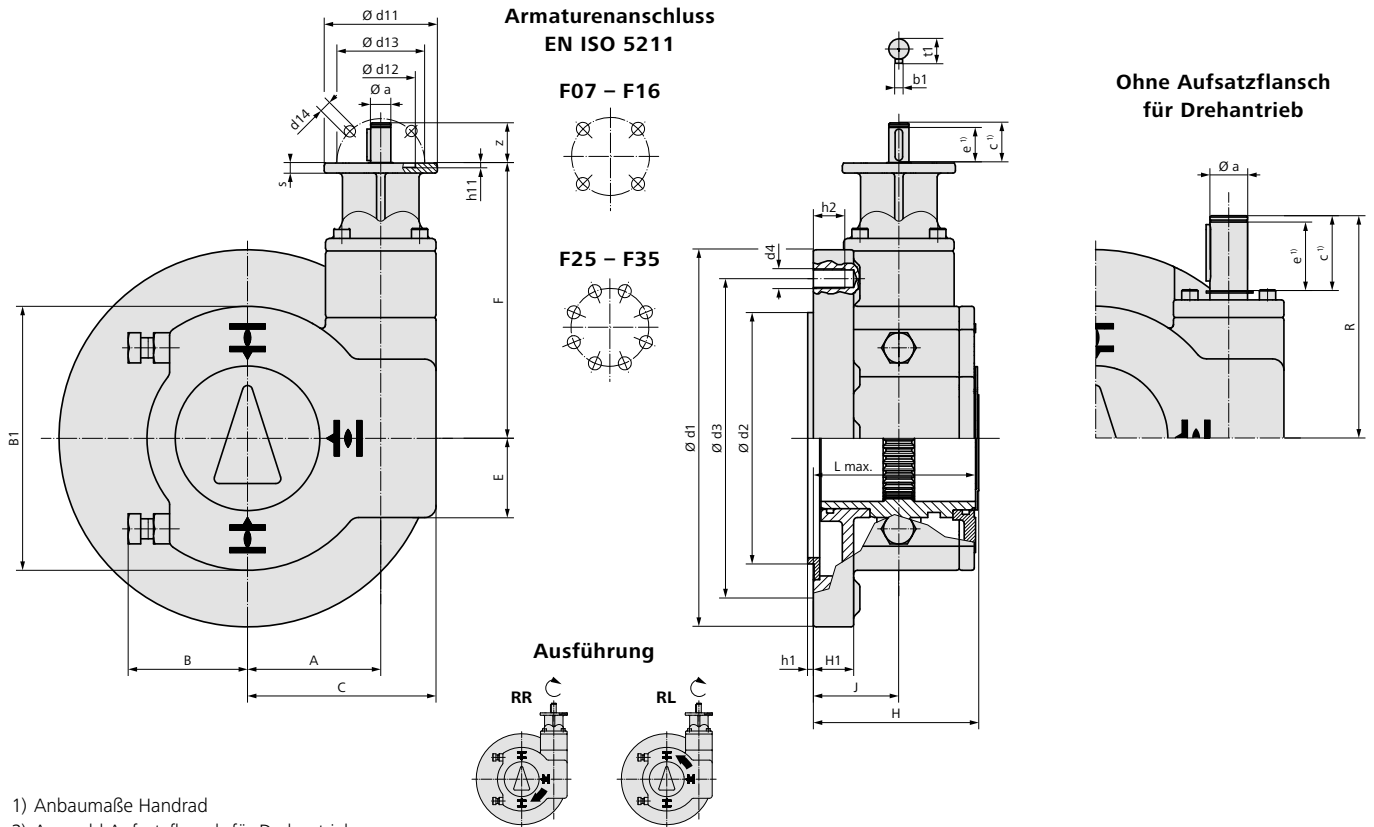


Maße Schwenkgetriebe



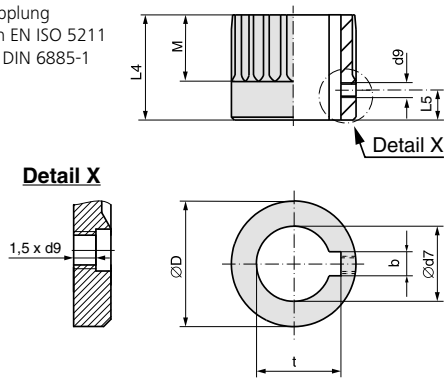
- 1) Anbaumaße Handrad
- 2) Auswahl Aufsatzflansch für Drehantrieb
siehe "Technische Daten Schwenkgetriebe QGB 80.1 – QGB 250.1"

Maße	QGB 80.1						QGB 100.1						QGB 125.1									
	54:1			225:1			52:1			217:1			903:1			217:1			628:1/903:1			
EN ISO 5211	F12	F14	F16	F12	F14	F16	F14	F16	F25	F14	F16	F25	F14	F16	F25	F16	F25	F30	F16	F25	F30	
A	84			84			106			106			106			130			130			
B	88			88			95			95			95			128			128			
B1	175			175			210			210			210			260			260			
C	120			120			150			150			150			180			180			
E	51			51			63			63			63			85			85			
F	131			145			-			174			219			201			248/231			
H	110	119		110	119		132	132		132	132		132	132		152	152		152	152		
H1	29	37		29	37		32	32		32	32		32	32		37	37		37	37		
J	56	65		56	65		68	68		68	68		68	68		78	78		78	78		
L max.	100	110		100	110		120	120		120	120		120	120		140	140		140	140		
R	172			-			182			-			-			-			-			
b1	6			5			8			6			5			6/8			6/5			
c ¹⁾	42			31,5			60			42			31,5			43/60			43/31,5			
e ¹⁾	38			28			55			38			28			38/55			38/28			
h1	2,5	3,5	4,5	2,5	3,5	4,5	3,5	4,5	4,5	3,5	4,5	4,5	3,5	4,5	4,5	4,5	4,5	5	4,5	4,5	5	
h2	19	25	32	19	25	32	25	32	25	25	32	25	25	32	25	32	25	32	32	25	32	
t1	22,5			18			33			22,5			18			22,5/33			22,5/18			
z	41			32			-			40			32			41/61			41/32			
Ø a f8	20			16			30			20			16			20/30			20/16			
Ø d1	150	175	210	150	175	210	175	210	300	175	210	300	175	210	300	210	300	350	210	300	350	
Ø d2	85	100	130	85	100	130	100	130	200	100	130	200	100	130	200	130	200	230	130	200	230	
Ø d3	125	140	165	125	140	165	140	165	254	140	165	254	140	165	254	165	254	298	165	254	298	
Ø d4	M12	M16	M20	M12	M16	M20	M16	M20	M16	M16	M20	M16	M16	M20	M16	M20	M16	M20	M20	M16	M20	
EN ISO 5210 ²⁾	F10			F07			-			F10			F07			F10/F14			F10/F07			
Flansch zum Anbau von Drehantrieb²⁾																						
EN ISO 5210	F07						F10						F14									
Ø d11	90						125						175									
Ø d12	55						70						100									
Ø d13	70						102						140									
Ø d14	4x9						4x11						4x18									
h11	3,5						5						5									
s	8						10						16									

Durch die Weiterentwicklung bedingte Änderungen bleiben vorbehalten. Mit Erscheinen dieses Dokuments verlieren frühere Ausgaben ihre Gültigkeit.

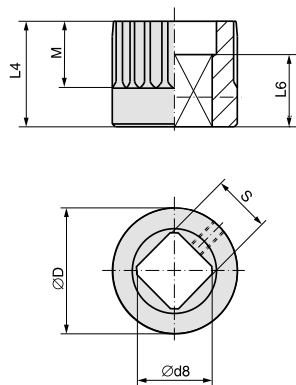
Maße Kupplungen nach EN ISO 5211, DIN 6885

Steckbare Kupplung
Bohrung nach EN ISO 5211
mit Nut nach DIN 6885-1



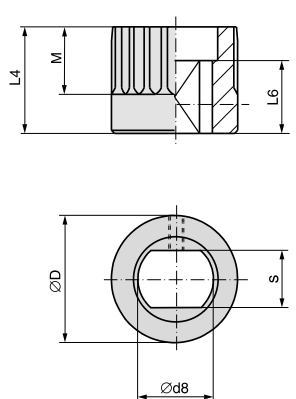
Maße	QQB 80.1			QQB 100.1			QQB 125.1			
	EN ISO 5211	F12	F14	F16	F14	F16	F25	F16	F25	F30
Ø D		81,6			99,6			119,6		
b JS9 ¹⁾	10	14	18	14	18	20	18	20	22	
Ø d7 H8	36	48	60	48	60	72	60 ²⁾	72 ²⁾	80	
Ø d7 H8 max.		60			72			90		
d9 ³⁾		M6			M8			M8		
L4		65		85	80			110		
L5 ³⁾		10			18			18		
M		47			50			70		
t ¹⁾	39,3	51,8	64,4	51,8	64,4	76,9	64,4	76,9	85,4	

Steckbare Kupplung
Innenvierkant
nach EN ISO 5211



Maße	QQB 80.1			QQB 100.1			QQB 125.1			
	EN ISO 5211	F12	F14	F16	F14	F16	F25	F16	F25	F30
Ø D		81,6			99,6			119,6		
Ø d8 min.	36,2	48,2	60,2	48,2	60,2	72,2	60,2	72,2	98,2	
Ø d8 max.		60,2			80,2			98,2		
L4		65		85	80			110		
L6 min.	48	57	77	48	57	77	48	57	77	
M		47			50			70		
s H11	27	36	46	36	46	55	46	55	75	
s H11 max.		46			55			75		

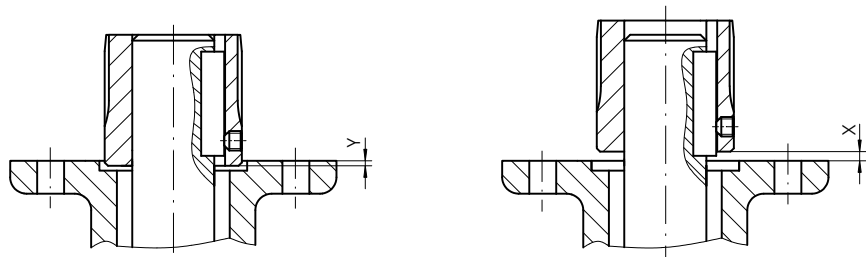
Steckbare Kupplung
Innenzweiflach
nach EN ISO 5211



Maße	QQB 80.1			QQB 100.1			QQB 125.1			
	EN ISO 5211	F12	F14	F16	F14	F16	F25	F16	F25	F30
Ø D		81,6			99,6			119,6		
Ø d8 min.	36,2	48,2	60,2	48,2	60,2	72,2	60,2	72,2	98,2	
Ø d8 max.		60,2			80,2			98,2		
L4		65		85	80			110		
L6 min.	48	57	77	48	57	77	48	57	77	
M		47			50			70		
s H11	27	36	46	36	46	55	46	55	75	
s H11 max.		46			55			75		

Montageposition der Kupplung mit Einbaumaßen
gemäß AUMA Festlegung

X max.	22	11	24	20
Y max.	3	14	13	31



- 1) Maße abhängig von Ø d7, siehe DIN 6885-1
- 2) Empfohlene Größe nach EN ISO 5211
- 3) Gewinde mit Gewindestift