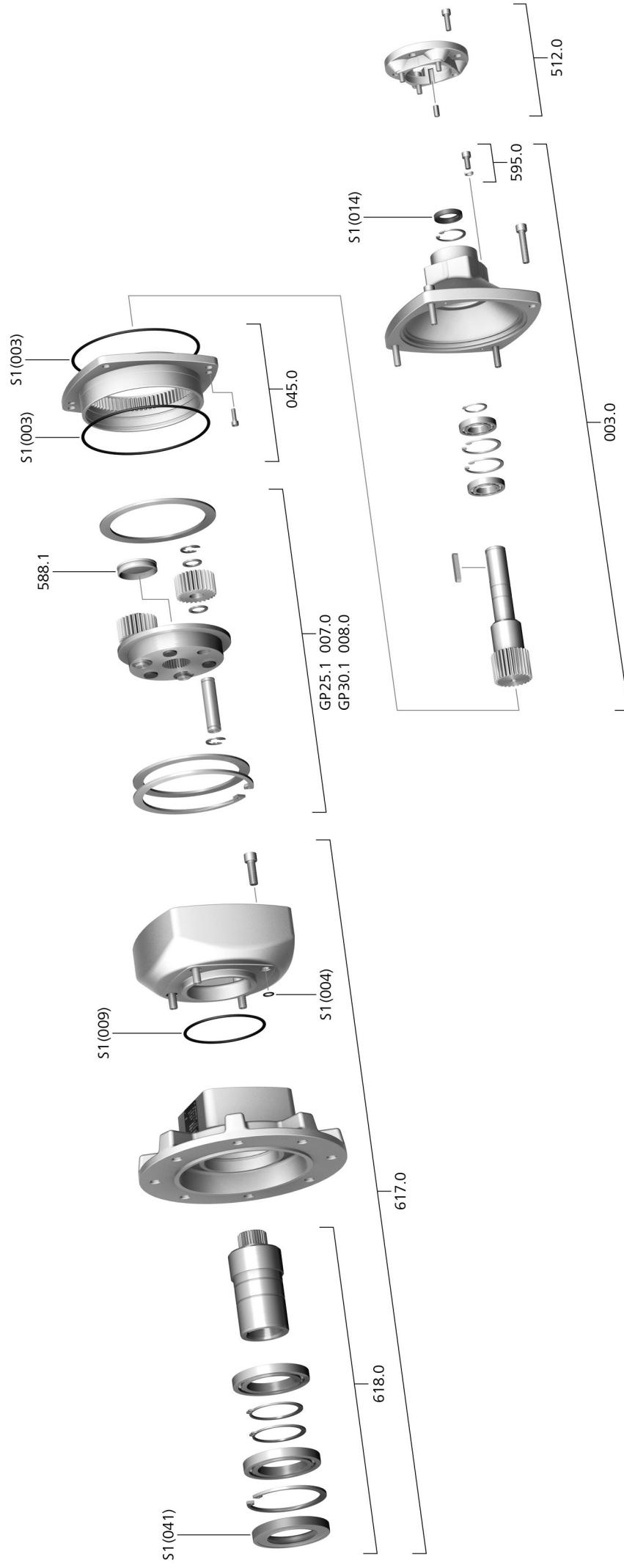


Ersatzteilliste  
**suma**<sup>®</sup>  
 Drehgetriebe  
 GP 25.1 – GP 30.1  
 4:1/8:1



**Ersatzteilliste Drehgetriebe 4:1/8:1**

Bei jeder Ersatzteilbestellung bitten wir, uns den Gerätetyp und unsere Auftragsnummer zu nennen (siehe Typenschild). Es dürfen nur original AUMA Ersatzteile verwendet werden. Die Verwendung anderer Teile führt zum Erlöschen der Garantie sowie zum Ausschluss von Haftungsansprüchen. Die Darstellung der Ersatzteile kann von der Lieferung abweichen.

Ref. Nr.	Benennung	Art
003.0	Gehäusedeckel mit Antriebswelle	Baugruppe
007.0	Planetengetriebe (GP 25.1)	Baugruppe
008.0	Planetengetriebe (GP 30.1)	Baugruppe
045.0	Hohlrad	
512.0	Aufsatzflansch	Baugruppe
588.1	Verschlussstopfen	
595.0	Schraubensatz Handgetriebe	Baugruppe
617.0	Abtriebsgehäuse	Baugruppe
618.0	Abtriebshülse	Baugruppe
S1	Dichtungssatz	Satz