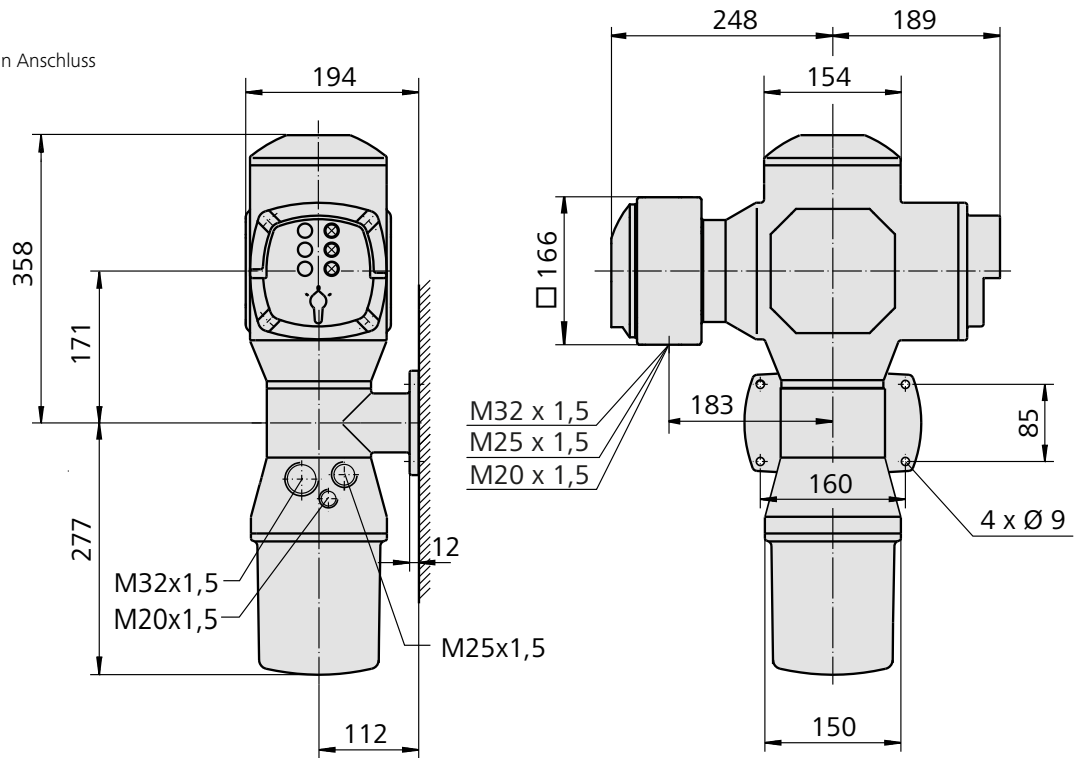


Maße Wandhalter AMExC 01.1

Ex-Steckverbinder mit Klemmenblock (KT/KM)

Standard:

KT-Ex e mit push-in Anschluss



Option:

KT-Ex d mit push-in Anschluss

KM-Ex e mit Klemmen

KM-Ex d mit Klemmen

