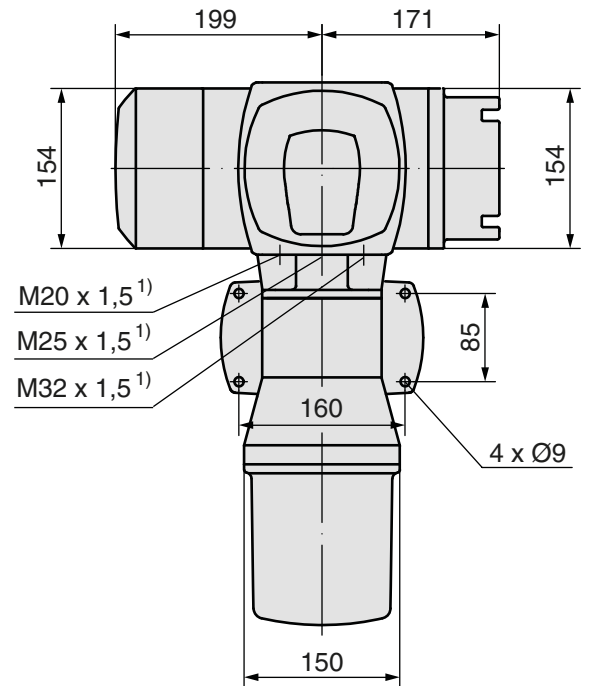
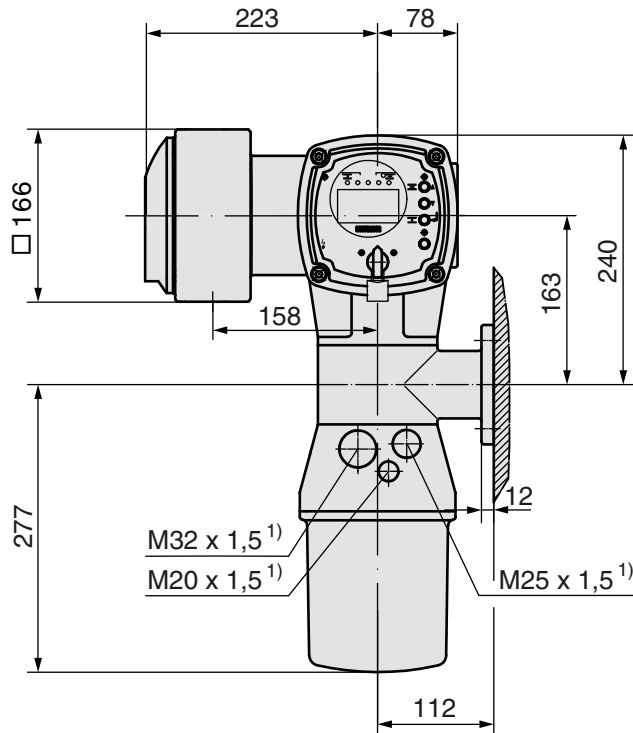


Maße Wandhalter ACEXC 01.2

Ex-Steckverbinder mit Klemmenblock (KT/KM)

Standard:

KT-Ex e mit push-in Anschluss

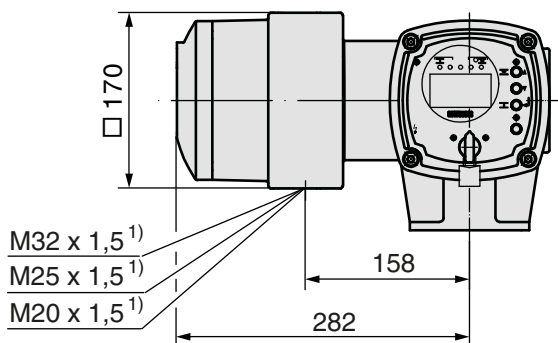


Option:

KT-Ex d mit push-in Anschluss

KM-Ex e mit Klemmen

KM-Ex d mit Klemmen



1) Stahlpanzerrohrgewinde nur auf Bestellung.