

Ersatzteilliste

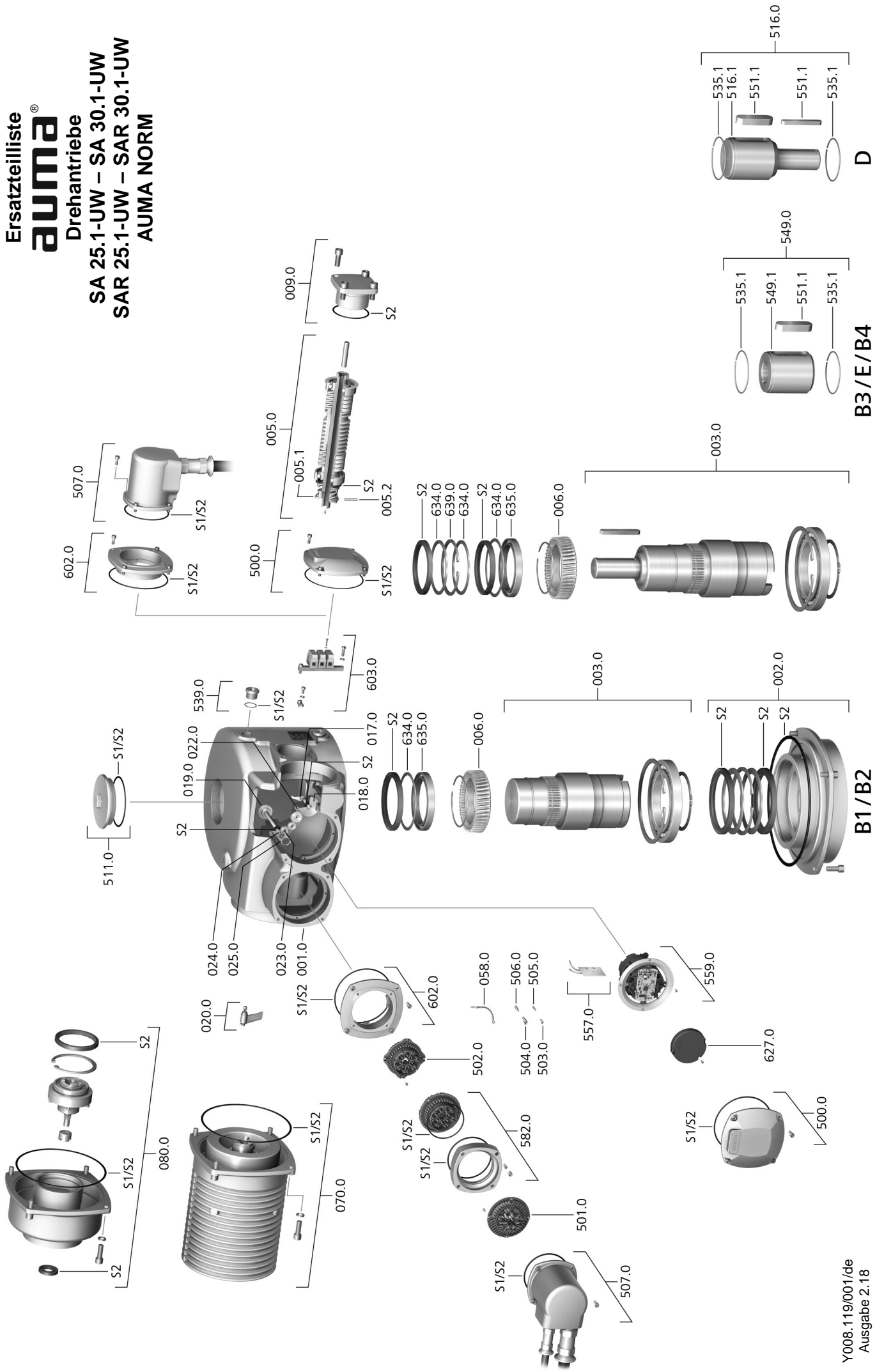
auma[®]

Drehantriebe

SA 25.1-UW – SA 30.1-UW

SAR 25.1-UW – SAR 30.1-UW

AUMA NORM



Bei jeder Ersatzteilbestellung bitten wir, uns den Gerätetyp und unsere Auftragsnummer zu nennen (siehe Typenschild). Es dürfen nur original AUMA Ersatzteile verwendet werden. Die Verwendung anderer Teile führt zum Erlöschen der Garantie sowie zum Ausschluss von Haftungsansprüchen. Die Darstellung der Ersatzteile kann von der Lieferung abweichen.

Ref. Nr.	Benennung	Art	Ref. Nr.	Benennung	Art
001.0	Gehäuse	Baugruppe	505.0	Stiftkontakt für Steuerung	Baugruppe
002.0	Lagerflansch	Baugruppe	506.0	Stiftkontakt für Motor	Baugruppe
003.0	Vollwelle	Baugruppe	507.0	Deckel für Elektroanschluss	Baugruppe
005.0	Antriebswelle		511.0	Gewindestopfen	Baugruppe
005.1	Motorkupplung		514.2	Wellendichtring Abtrieb A	
005.2	Kupplungsstift	Baugruppe	516.0	Anschlussform D	Baugruppe
006.0	Schneckenrad		516.1	Abtriebswelle D	
009.0	Handgetriebe	Baugruppe	535.1	Sprengring	
017.0	Abgreifhebel	Baugruppe	539.0	Verschlusssschraube	
018.0	Antriebsrad Drehmomentschaltung		549.0	Anschlussform B3/E/B4	Baugruppe
019.0	Kronrad		549.1	Abtriebshülse B3/E/B4	Baugruppe
020.0	Schwenkflügel		551.1	Passfeder	
022.0	Kupplung II für Drehmomentschaltung		557.0	Heizung	
023.0	Abtriebsrad Wegschaltung	Baugruppe	559.0	Elektromechanische Steuereinheit mit Schaltern, inkl. Messköpfen für Drehmomentschaltung	Baugruppe
024.0	Antriebsrad Wegschaltung	Baugruppe	567.1	Rutschkupplung für Potentiometer	
025.0	Sicherungsblech	Baugruppe	582.0	Rahmen double sealed	
058.0	Kabelstrang für Schutzleiter	Baugruppe	602.0	Reduzierrahmen	
070.0	Motor	Baugruppe	603.0	Motoranschluss	Baugruppe
080.0	Planetengetriebe Motorseite (bei A... Motor)	Baugruppe	627.0	Deckel MWG 05.3	
500.0	Deckel	Baugruppe	634.0	Stützscheibe	
501.0	Buchsenteil (komplett bestückt)	Baugruppe	635.0	Kugellager	
502.0	Stiftteil ohne Stiftkontakte	Baugruppe	639.0	Sicherungsring	
503.0	Buchsenkontakt für Steuerung	Baugruppe	S1	Dichtungssatz, klein	Satz
504.0	Buchsenkontakt für Motor	Baugruppe	S2	Dichtungssatz, groß	Satz