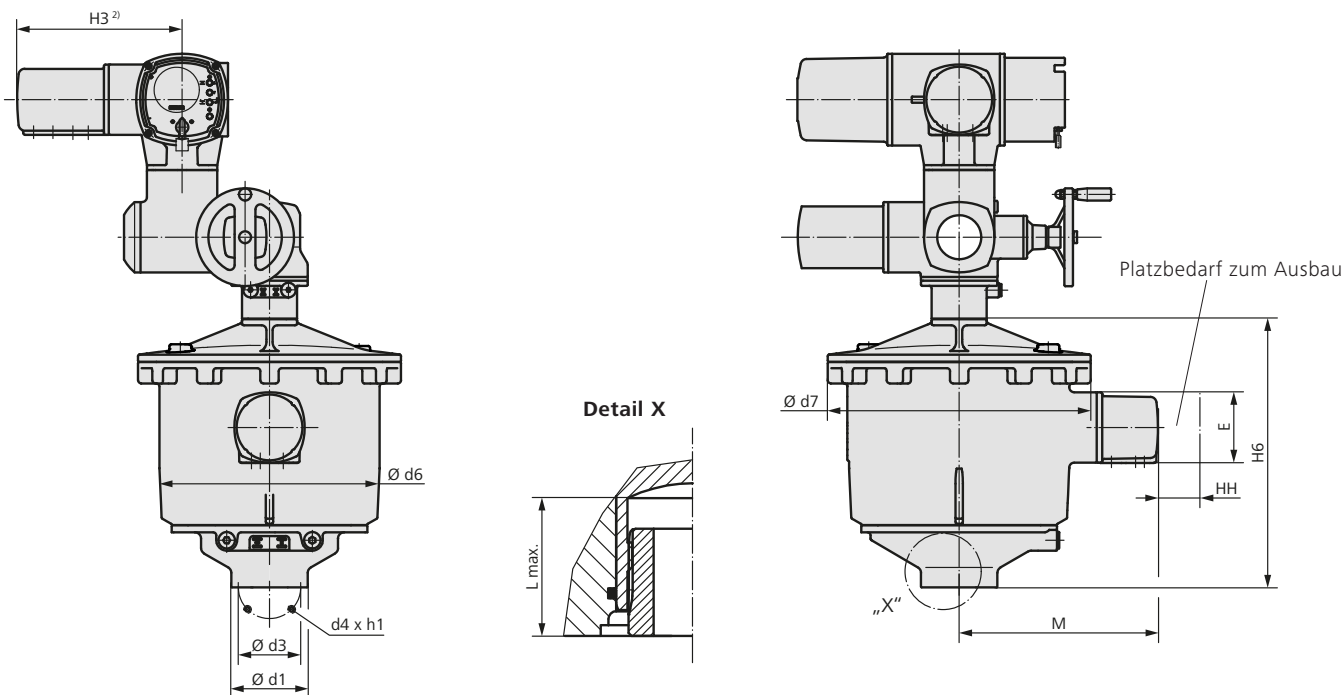
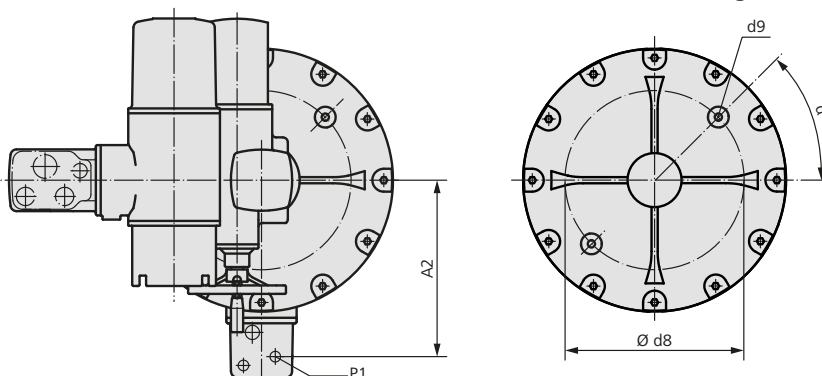


FQM 05.1 – FQM 12.1
SQ 05.2 – SQ 12.2 mit AC 01.2
Maße Fail-Safe-Einheit

Mit AUMA Rundsteckverbinder



Befestigungspunkte bei horizontaler Montage



- 1) Flansch zum Anbau von Schwenkantrieb
 - 2) Elektroanschluss mit erhöhtem Anschlussraum. Genaues Maß je nach verwendetem Elektroanschluss
 - 3) Kombiflansch F07/F10
- Alle übrigen Maße siehe Blatt „Maße Schwenkantriebe“

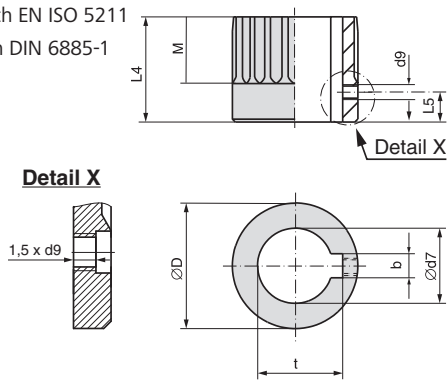
**Anschlussformen nach EN ISO 5211,
 Maße siehe Folgeseite**

Maße	FQM 05.1/FQM 07.1		FQM 10.1		FQM 12.1	
	SQ 05.2/SQ 07.2		SQ 10.2		SQ 12.2	
EN ISO 5211	F07 ³⁾	F10 ³⁾	F10	F12	F12	F14
Schwenkantrieb	SQ 05.2/SQ 07.2		SQ 10.2		SQ 12.2	
A2	289		304		304	
E	115		115		115	
H3 ²⁾	270		270		270	
H6	439		606	566	566	606
HH min.	30		30		30	
M	325		340		340	
L max.	45		100	60	60	100
P1	M20 x 1,5		M20 x 1,5		M20 x 1,5	
Ø d1	125	125	125	150	150	175
Ø d3	70	102	102	125	125	140
d4	4 x M8	4 x M10	4 x M10	4 x M12	4 x M12	4 x M16
Ø d6	360		474		474	
Ø d7	430		550		550	
Ø d8	260		350		350	
d9	M10		M12		M12	
h1	15	16	18	21	21	25
α	45°		45°		45°	
EN ISO 5211 ¹⁾	F07		F12		F12	

Durch die Weiterentwicklung bedingte Änderungen bleiben vorbehalten. Mit Erscheinen dieses Dokuments verlieren frühere Ausgaben ihre Gültigkeit.

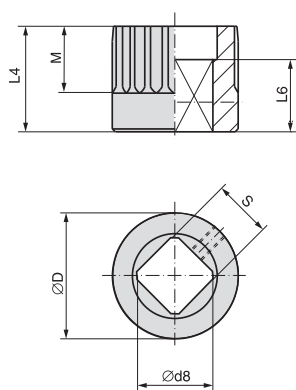
FQM 05.1 – FQM 12.1
SQ 05.2 – SQ 12.2 mit AC 01.2
Maße Kupplungen nach EN ISO 5211

Bohrung nach EN ISO 5211
 mit Nut nach DIN 6885-1



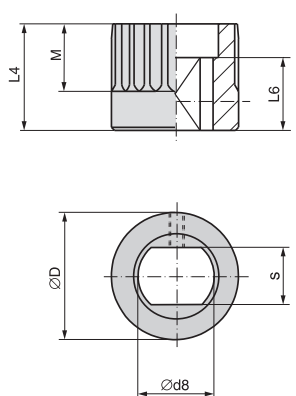
Maße	FQM 05.1/FQM 07.1		FQM 10.1		FQM 12.1	
	F07	F10	F10	F12	F12	F14
EN ISO 5211						
Ø D	41,75		67,6		67,6	
b JS9 ¹⁾	6		10		10	
Ø d7 H8 ²⁾	22		36		36	
Ø d7 max.	25,4		50		50	
d9 ³⁾	M5		M6		M6	
L4	35		95	55	55	95
L5 ³⁾	8		10		10	
M	20		40		40	
t ¹⁾	24,8		39,3		39,3	

Innenvierkant
 nach EN ISO 5211



Maße	FQM 05.1/FQM 07.1		FQM 10.1		FQM 12.1	
	F07	F10	F10	F12	F12	F14
EN ISO 5211						
Ø D	41,75		67,6		67,6	
Ø d8 min. ²⁾	22,2		36,2		36,2	
Ø d8 max.	28,2		48,2		48,2	
L4	35		95	55	55	95
L6 min.	30		30		30	
M	20		40		40	
s H11 ²⁾	17		27		27	
s H11 max.	22		36		36	

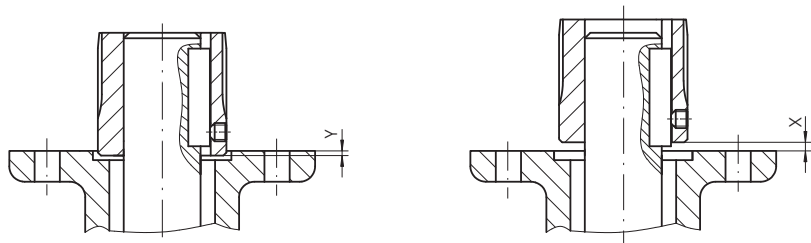
Innenzweiflach
 nach EN ISO 5211



Maße	FQM 05.1/FQM 07.1		FQM 10.1		FQM 12.1	
	F07	F10	F10	F12	F12	F14
EN ISO 5211						
Ø D	41,75		67,6		67,6	
Ø d8 min. ²⁾	22,2		36,2		36,2	
Ø d8 max.	28,2		48,2 (48 ⁴⁾)		48,2 (48 ⁴⁾)	
L4	35		95	55	55	95
L6 min.	25		30		30	
M	20		40		40	
s H11 ²⁾	17		27		27	
s H11 max.	22		36 (41 ⁴⁾)		36 (41 ⁴⁾)	

Montageposition der Kupplung

X max.	5	6	6
Y max.	5	10	10



1) Maße abhängig von Ø d7, siehe DIN 6885-1
 2) Empfohlene Größe nach EN ISO 5211
 3) Gewinde mit Gewindestift
 4) Nach DIN 475