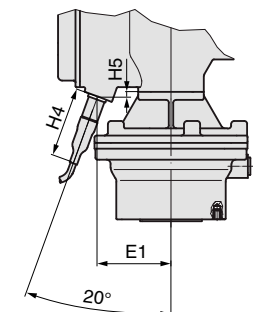
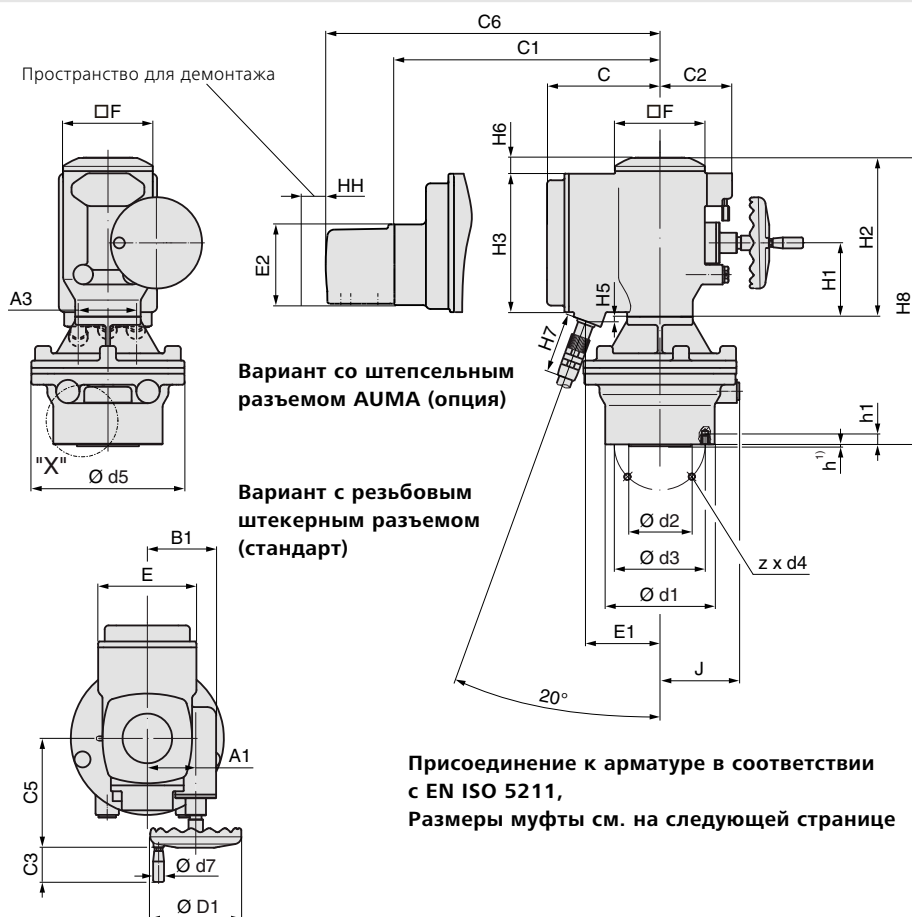
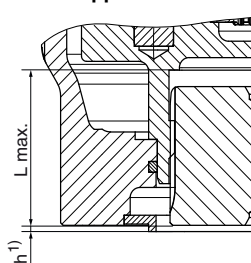


Технические характеристики неполнооборотных приводов со встроенным блоком управления

**Вариант с байонетом
Штепсельный разъем (опция)**



Деталь X



**Вариант со штепсельным
разъемом AUMA (опция)**

**Вариант с резьбовым
штекерным разъемом
(стандарт)**

**Присоединение к арматуре в соответствии с EN ISO 5211,
Размеры муфты см. на следующей странице**

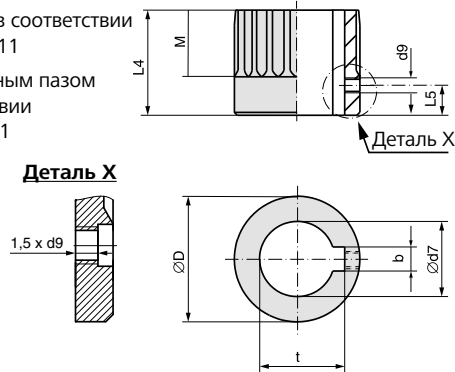
1) Припуск для центрирования; в базовую комплектацию не входит. Центрирующее кольцо заказывается дополнительно.

Размеры	SGC/SGCR 12.1			
	EN ISO 5211	F12	F14	F16
A1			66,5	
A3			80	
B1			94,5	
C			155	
C1			210	
C2			99	
C3			47	
C5			150	
C6			310	
Ø D1			125	
E			135	
E1			100	
E2			115	
F			123	
H1			101,5	
H2			219	
H3			190	
H4			144	
H5			10	
H6			23	
H7			81	
H8	394		434	444
HH мин.			30	
J			109	
L макс.	61		101	111
Ø d1	150		175	210
Ø d2 f8	85		100	130
Ø d3	125		140	165
d4	M12		M16	M20
Ø d5			210	
Ø d7			15	
h ¹⁾	2,5		3,5	4,5
h1	22		25	32
z			4	

Составитель оставляет за собой право на внесение в текст изменений, обусловленных усовершенствованием продукции. С момента выпуска этого издания все предыдущие становятся недействительными.

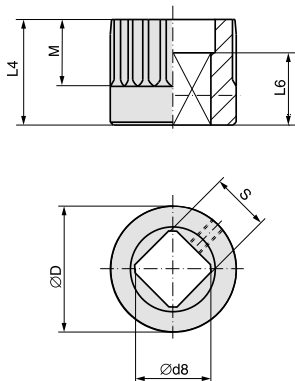
Размеры муфт в соответствии с ISO 5211, DIN 6885

Отверстие в соответствии с EN ISO 5211 со шпоночным пазом в соответствии с DIN 6885-1



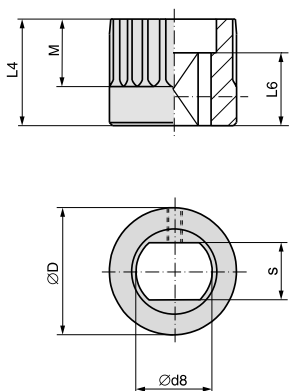
Размеры	SGC/SGCR 12.1		
	F12	F14	F16
EN ISO 5211	F12	F14	F16
Ø D		67,6	
b JS9 ¹⁾		10	
Ø d7 H8 ²⁾		36	
Ø d7 макс.		50	
d9 ³⁾		M6	
L4	55	95	105
L5 ³⁾		10	
M		40	
t ¹⁾		39,3	

Внутренний квадрат согласно EN ISO 5211



Размеры	SGC/SGCR 12.1		
	F12	F14	F16
EN ISO 5211	F12	F14	F16
Ø D		67,6	
Ø d8 мин. ²⁾		36,2	
Ø d8 макс.		48,2	
L4	55	95	105
L6 мин.	30	30	40
M		40	
s H11 ²⁾		27	
s H11 макс.		36	

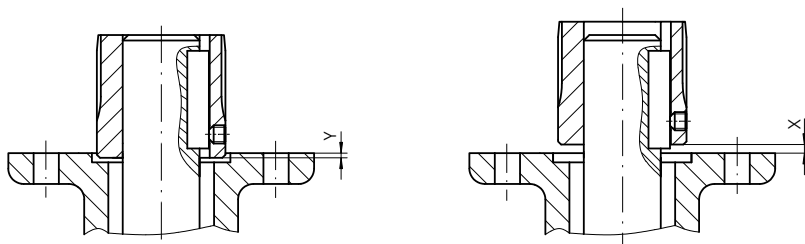
С двумя фасками согласно EN ISO 5211



Размеры	SGC/SGCR 12.1		
	F12	F14	F16
EN ISO 5211	F12	F14	F16
Ø D		67,6	
Ø d8 мин. ²⁾		36,2	
Ø d8 макс.		48,2 (48 ³⁾)	
L4	55	95	105
L6 мин.	30	30	40
M		40	
s H11 ²⁾		27	
s H11 макс.		36 (41 ⁵⁾)	

Монтажное положение муфты

X макс.	5	8
Y макс.	10	10



- 1) Размеры зависят от Ø d7, см. DIN 6885-1
- 2) Рекомендуемые размеры согласно EN ISO 5211
- 3) Резьба с резьбовым штифтом
- 4) Согласно DIN 79
- 5) Согласно DIN 475

Составитель оставляет за собой право на внесение в текст изменений, обусловленных усовершенствованием продукции. С момента выпуска этого издания все предыдущие становятся недействительными.