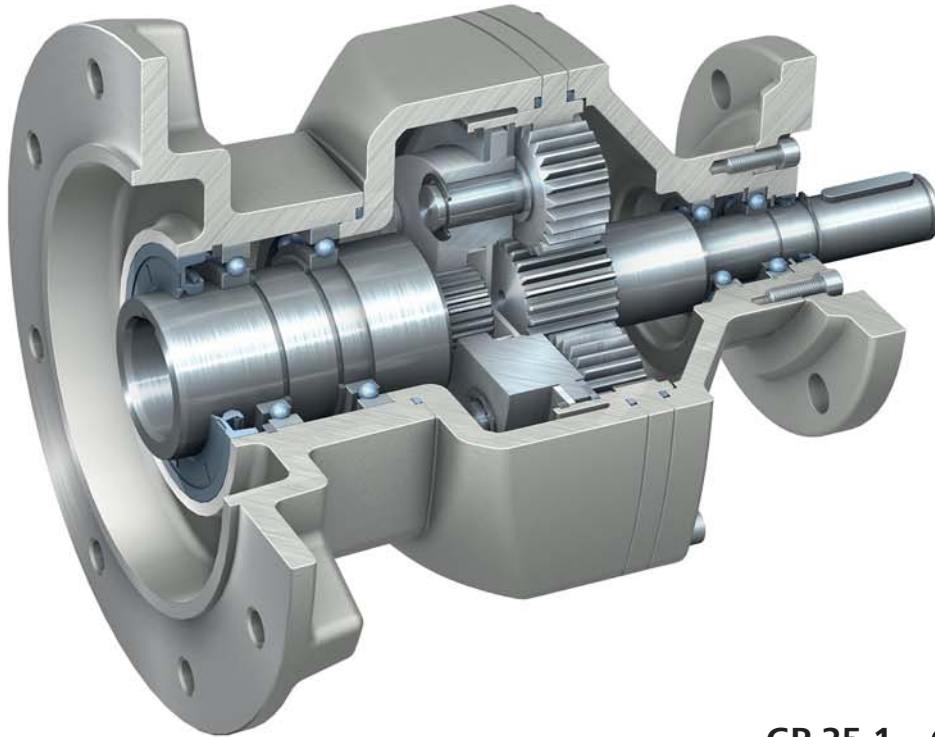


GP 10.1 – GP 30.1
2,4:1 / 3:1 / 4:1 / 8:1



GP 25.1 – GP 30.1
16:1

