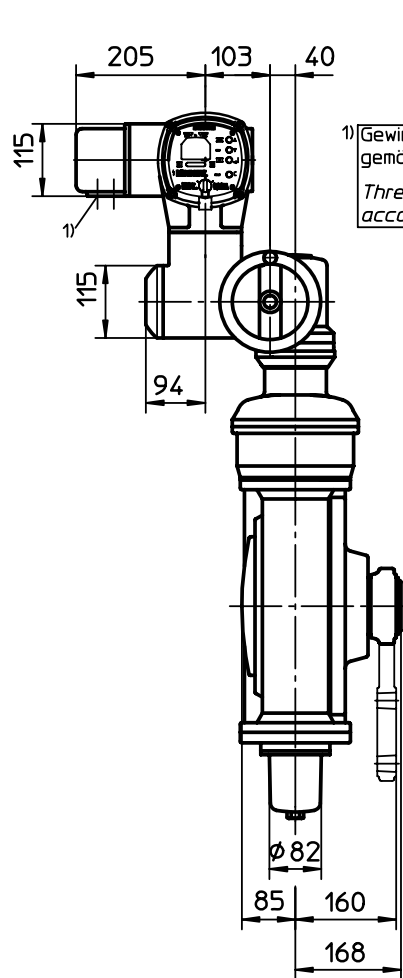
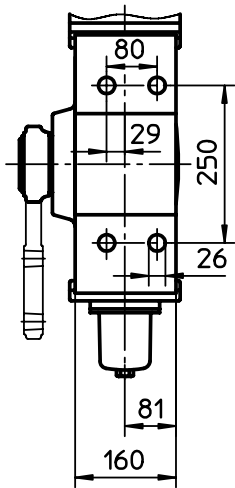
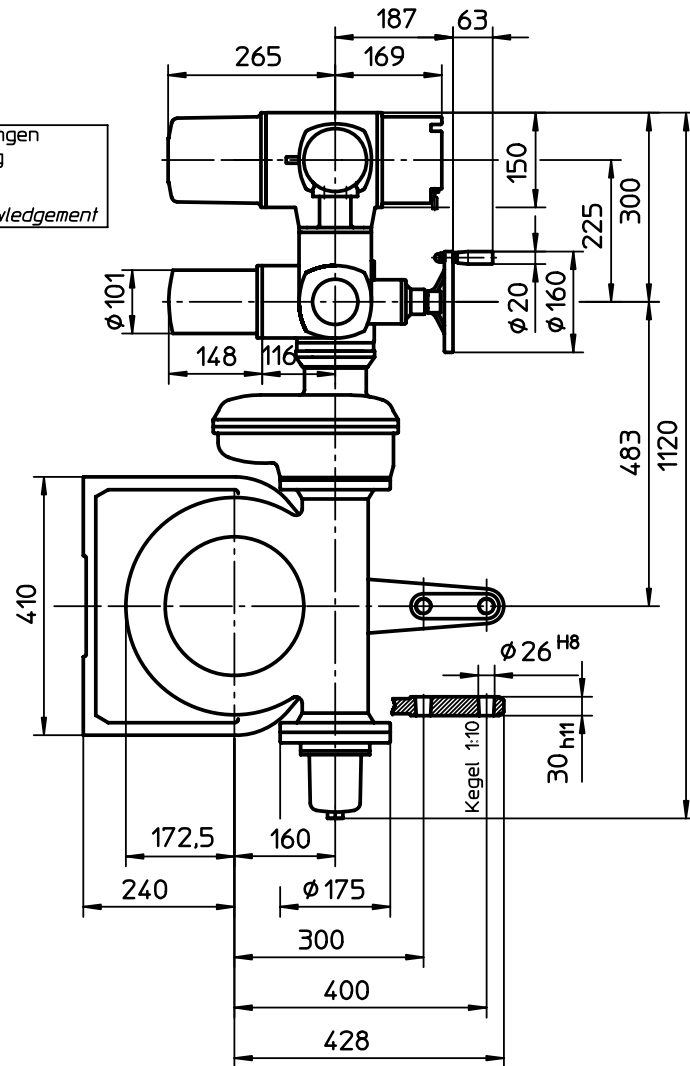


Für diese Zeichnung gelten die Bestimmungen über den Schutz für Urheberrecht.

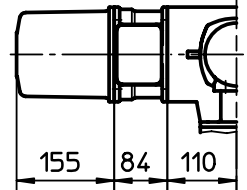
**Detail X**



1) Gewinde für Kabeleinführungen  
gemäß Auftragsbestätigung  
Threads for cable entries  
according to order acknowledgement



Ausführung mit  
therm. Überstromrelais  
Version with  
thermal overload relay



Alle Maße in mm  
All dimensions in mm

Für alle übrigen Maße der Stellantriebe/Getriebe siehe Maßblatt neuester Ausgabe  
For all other dimensions of actuators/gear boxes refer to latest issue of dimension sheet

**Montage-Position A/Mounting position A**

Paßmaß | Abmaße

Art.-Nr.	Allgemeintoleranz ISO 2768 - mK		Maßstab 1:8	 AUMA Riester GmbH & Co. KG	
			Datum	Name	<b>SA(R)07-AC-GF160-GZ14.1</b> <b>-Vers. R-RL</b>
			Bearb. 11.06.2003	Duffner	
			Gepr. 12.06.2003	Gerbig	
			Norm.		<b>U3.2344</b>
			AUMA Riester GmbH & Co. KG Postfach 1362 D-79373 Müllheim Tel. 07631/809-0 Fax 07631/13218		
02	Rev. 2	10.02.2005	Wal.		Blatt-Nr. 1
01	Rev. 1	22.07.2004	Wal.		Anz. 1
Zust.	Änderung	Datum	Name		