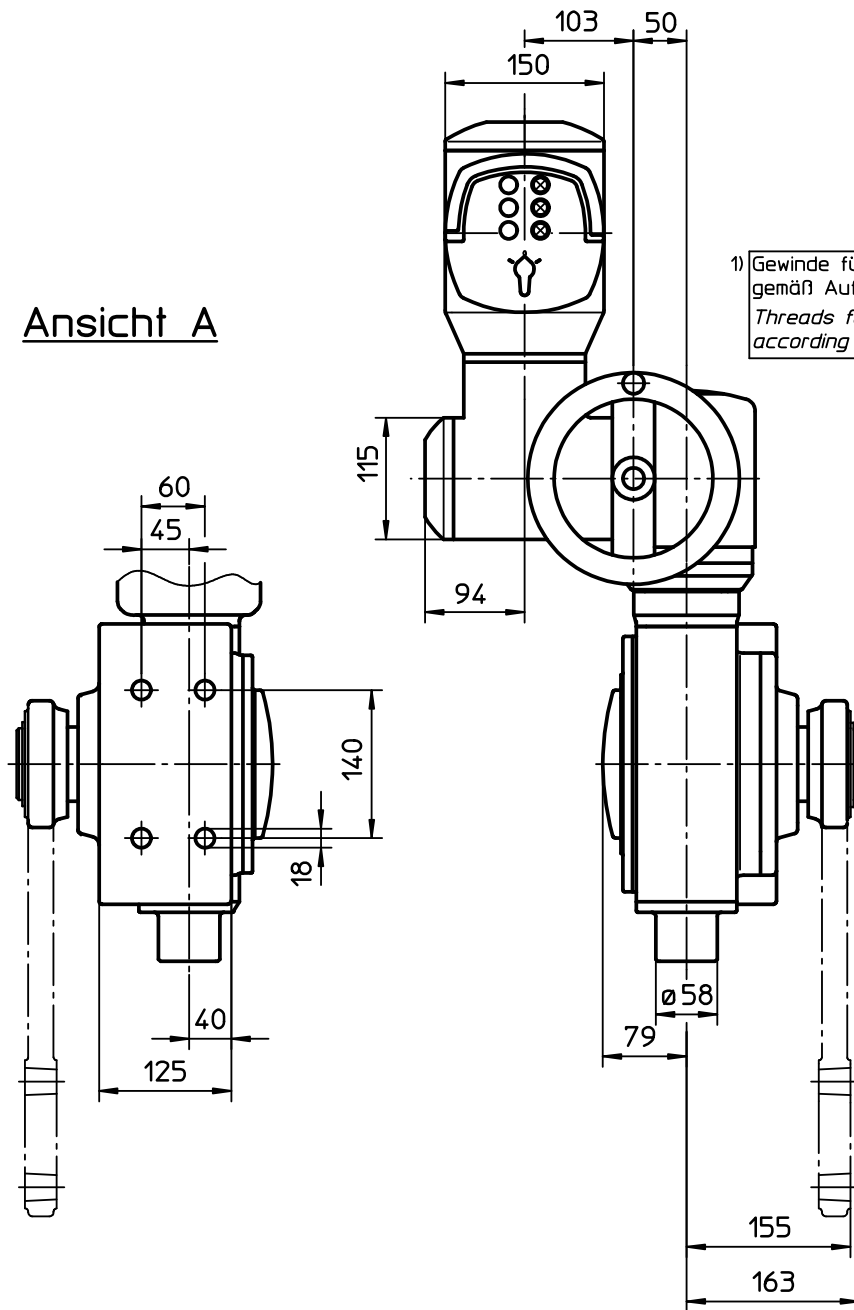


Für diese Zeichnung gelten die Bestimmungen über den Schutz für Urheberrecht.

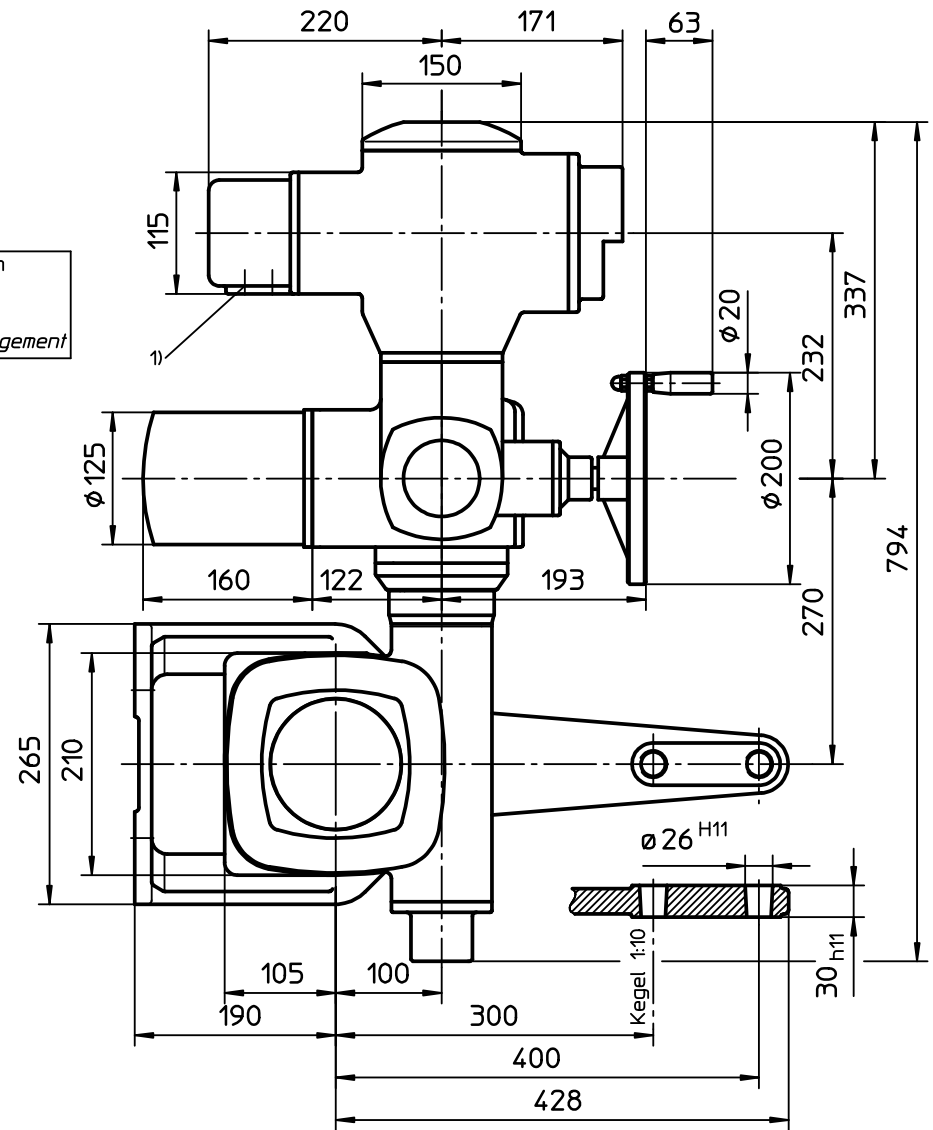
Ansicht A



Alle Maße in mm
All dimensions in mm

Für alle übrigen Maße der Stellantriebe/Getriebe siehe Maßblatt neuester Ausgabe
For all other dimensions of actuators/gear boxes refer to latest issue of dimension sheet

A →



Montage-Position A/Mounting position A

Paßmaß Abmaße

Art.-Nr.	Allgemeintoleranz ISO 2768 - mK	Maßstab 1:5	 AUMA Riester GmbH & Co. KG		
	Datum	Name	SA(R)10.1-AM-GF100.3 -Version RR-RL		
	Bearb. 02.06.2003	Duffner			
	Gepr. 03.06.2003	Gerbig	U3.2340		
	Norm.				
	AUMA Riester GmbH & Co. KG Postfach 1362 D-79373 Müllheim Tel. 07631/809-0 Fax 07631/13218		Blatt-Nr.	1	
02	419/2006	13.10.2006	Du	Anz.	1
01	Rev.1	03.11.2004	Wal		
Zust.	Änderung	Datum	Name	auma matic	