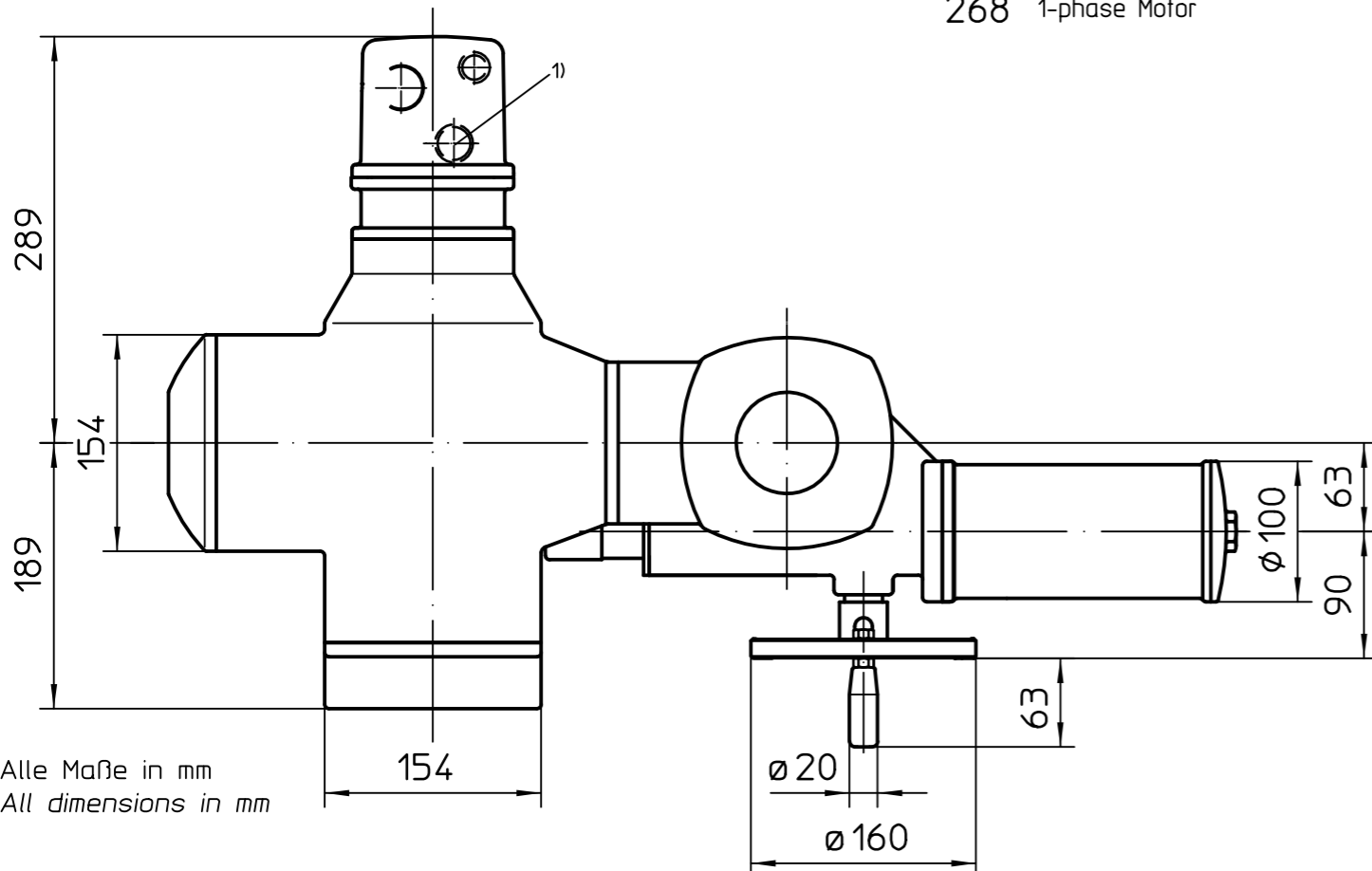
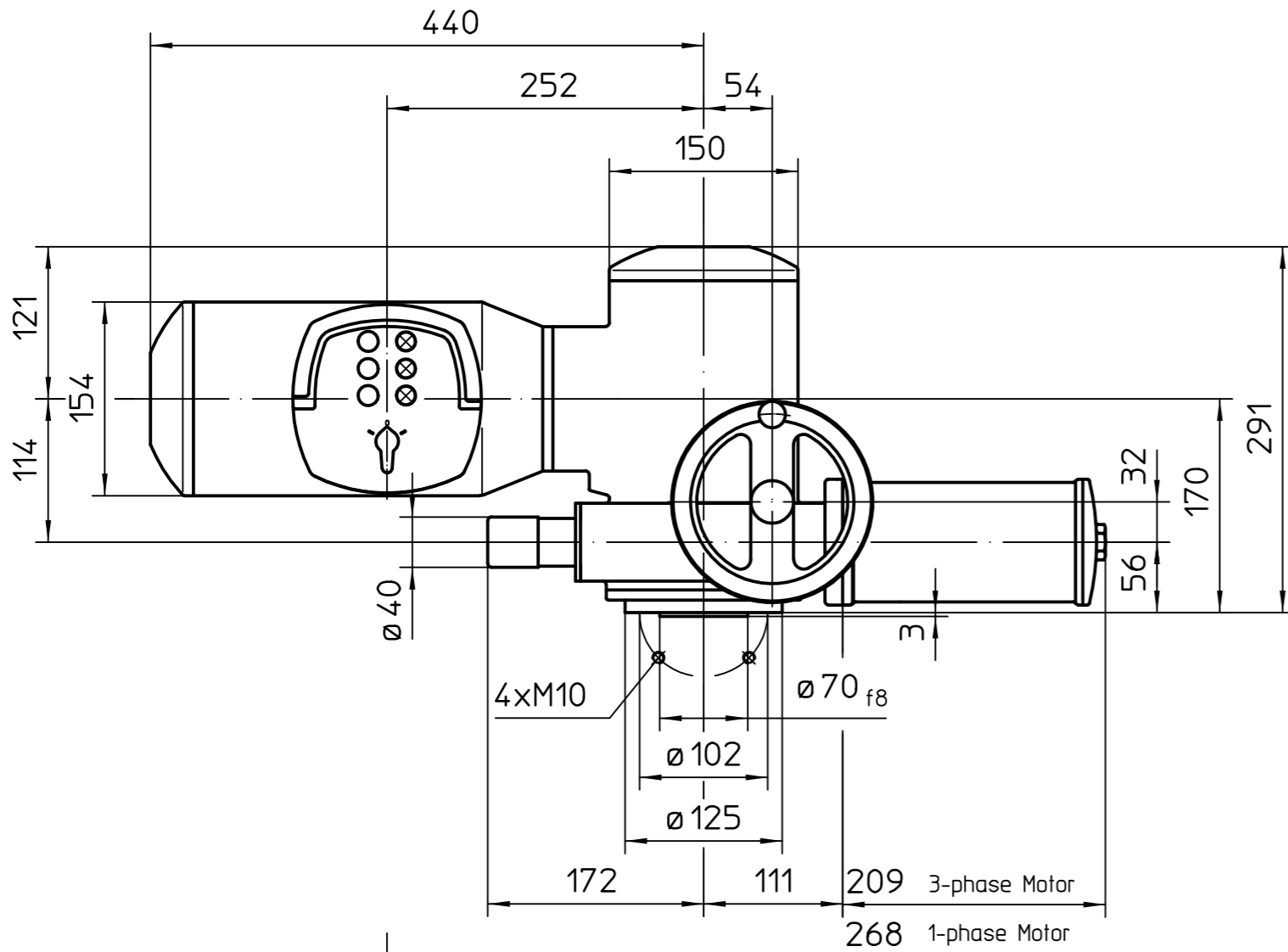


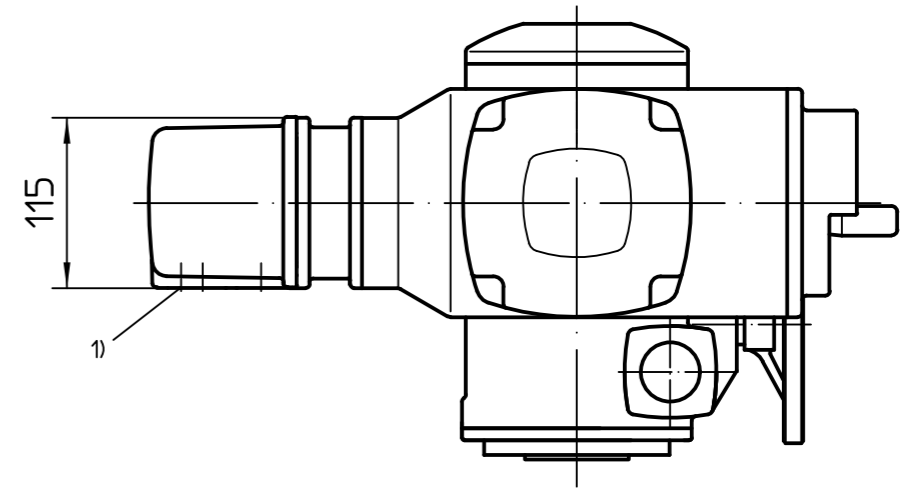
Für diese Zeichnung gelten die Bestimmungen über den Schutz für Urheberrecht.



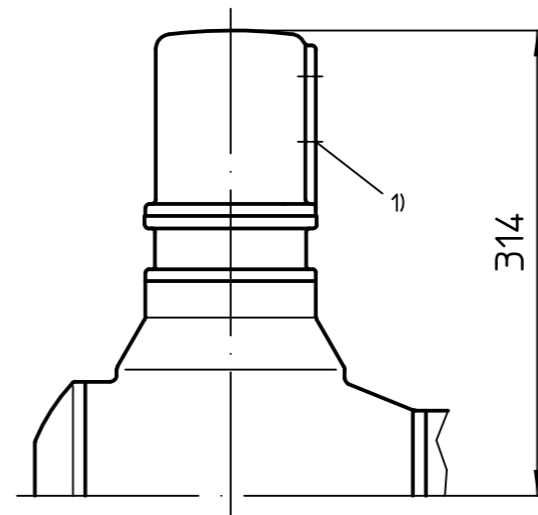
Alle Maße in mm
All dimensions in mm

Für alle übrigen Maße der Stellantriebe/Getriebe siehe Maßblatt neuester Ausgabe
For all other dimensions of actuators/gear boxes refer to latest issue of dimension sheet

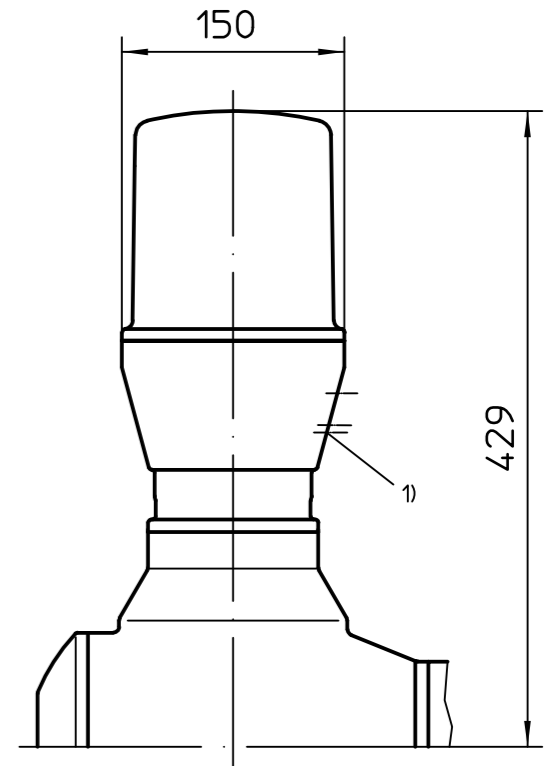
Standardversion KP
Standard version KP



1) Gewinde für Kabeleinführungen gemäß Auftragsbestätigung bzw. techn. Datenblatt
Threads for cable entries according to order acknowledgement or techn. data



Version KPH
Version KPH



Version KES
Version KES

Art.-Nr.	Allgemeintoleranz ISO 2768 - mK	Maßstab	auma [®] AUMA Riester GmbH & Co. KG		
		1:5			
		Datum	Name	SGMExC10.1	
		Bearb. 2010-05-04	Altmann		
		Gepr. 2010-05-05	Emenegger		
		Freig. 2010-05-05	Altmann	U3.2307	
03	43/2010	2010-05-04	Alt		Blatt-Nr. 1
02	16/2007	2007-01-12	Duf	Anz. 1	
01	Rev.1	2003-12-11	Wal		
Zust.	Änderung	Datum	Name	AUMA Riester GmbH & Co. KG Postfach 1362 D-79373 Müllheim Tel. 07631/809-0 Fax 07631/13218	