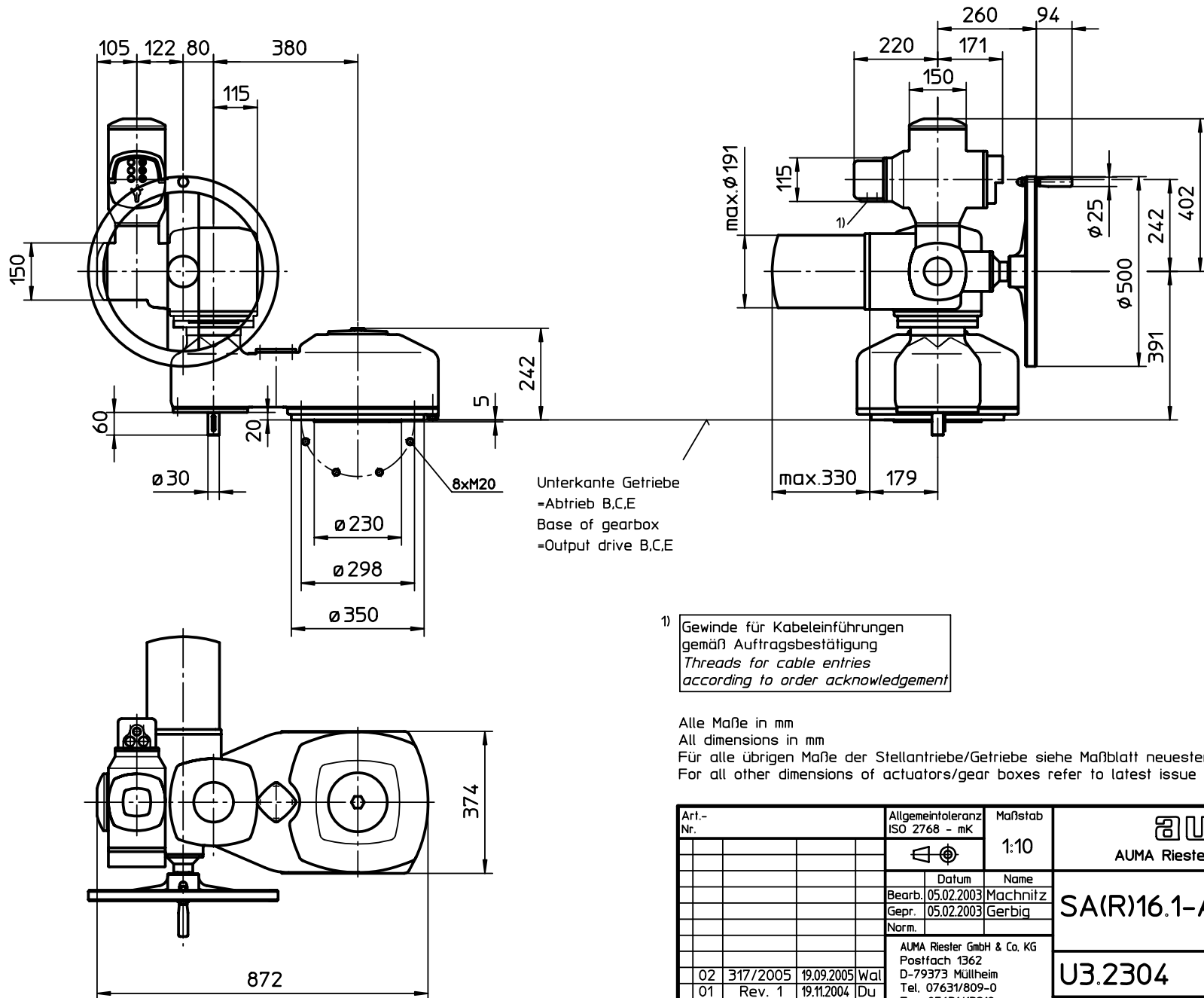


Für diese Zeichnung gelten die Bestimmungen über den Schutz für Urheberrecht.



1) Gewinde für Kabeleinführungen
gemäß Auftragsbestätigung
Threads for cable entries
according to order acknowledgement

Alle Maße in mm
 All dimensions in mm
 Für alle übrigen Maße der Stellantriebe/Getriebe siehe Maßblatt neuester Ausgabe
 For all other dimensions of actuators/gear boxes refer to latest issue of dimension sheet

Art.-Nr.		Allgemeintoleranz ISO 2768 - mK	Maßstab 1:10	AUMA® AUMA Riester GmbH & Co. KG	
				SA(R)16.1-AM-GST30.1	
				U3.2304	
				auma matic	
				Blatt-Nr. 1	Anz. 1
02	317/2005	19.09.2005	Wal	AUMA Riester GmbH & Co. KG Postfach 1362 D-79373 Müllheim Tel. 07631/809-0 Fax 07631/13218	
01	Rev. 1	19.11.2004	Du		
Zust.	Änderung	Datum	Name		