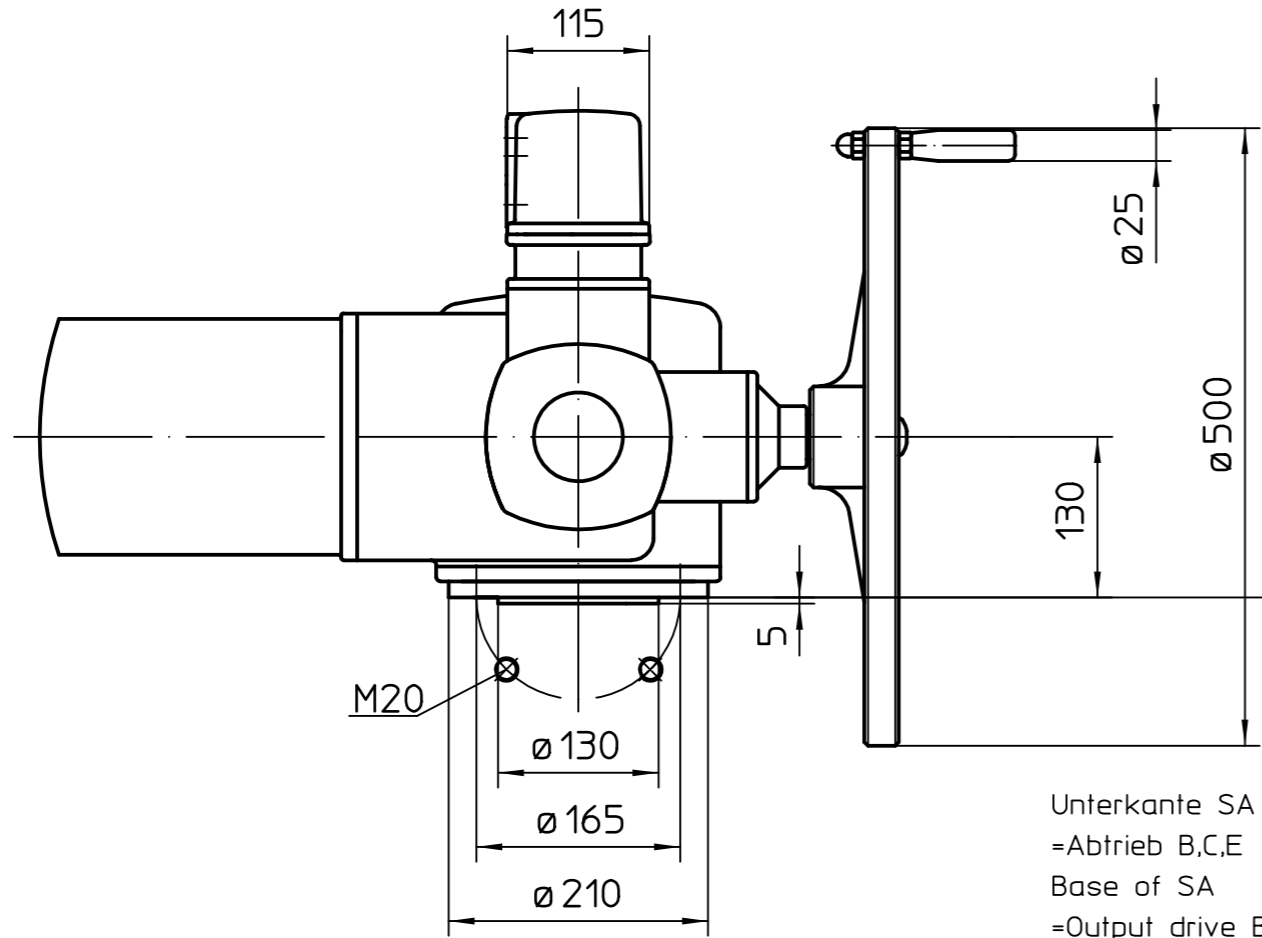


Für diese Zeichnung gelten die Bestimmungen über den Schutz für Urheberrecht.

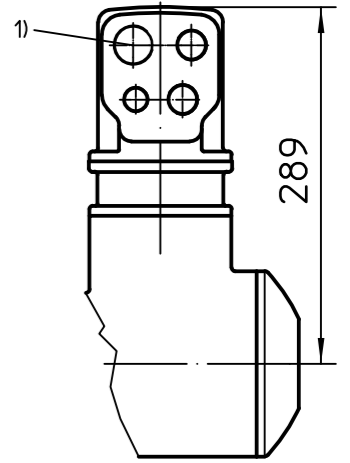
Standardversion KP
Standard version KP



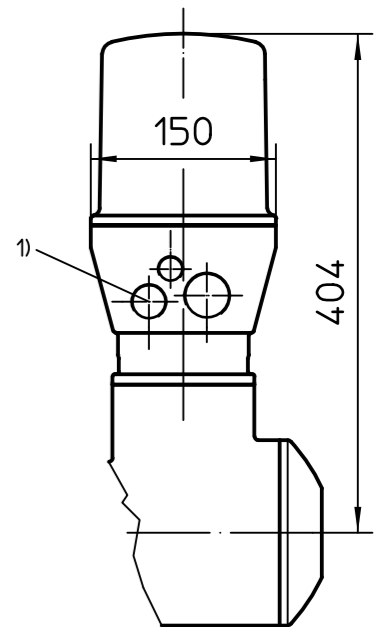
Unterkante SA
=Abtrieb B,C,E
Base of SA
=Output drive B,C,E

Abtrieb A
Output drive A

Version KPH
Version KPH



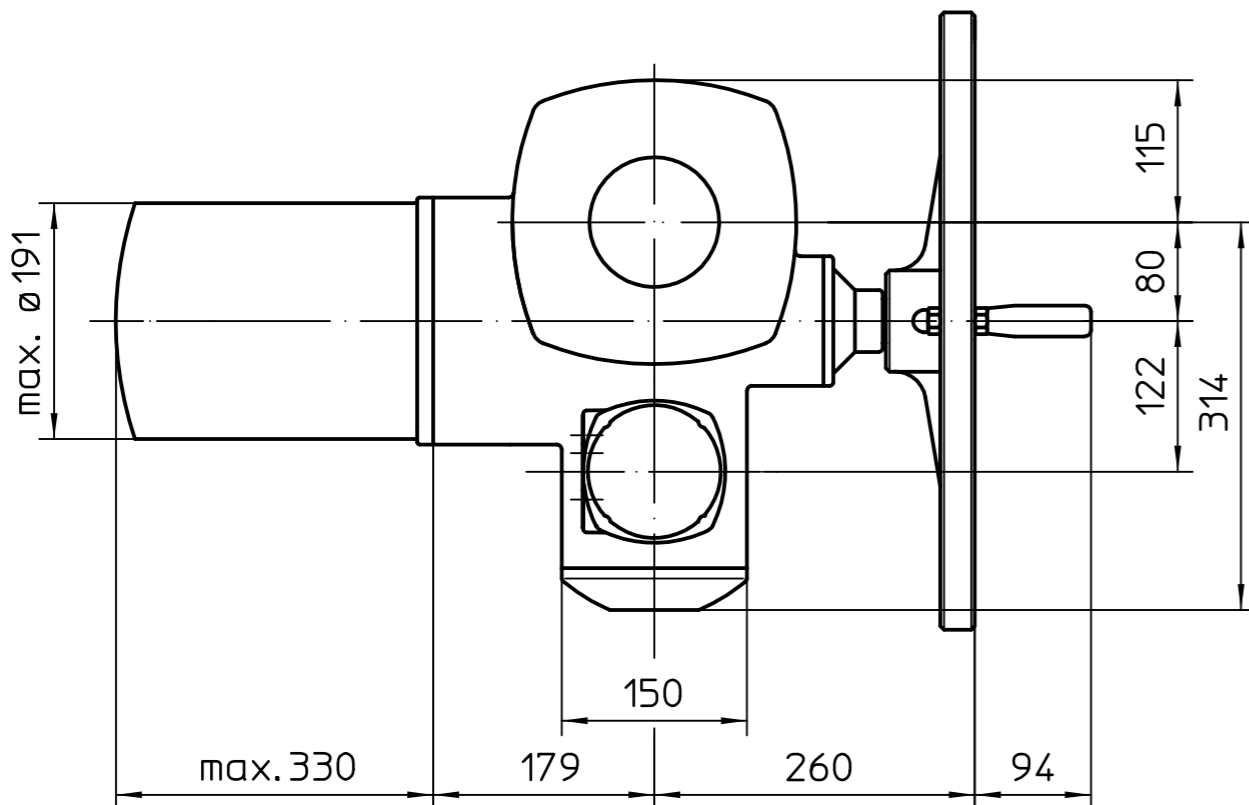
Version KES
Version KES




1) Gewinde für Kabeleinführungen
gemäß Auftragsbestätigung bzw.
techn. Datenblatt
*Threads for cable entries
according to order acknow-
ledgement or techn. data*

Alle Maße in mm
All dimensions in mm

Für alle übrigen Maße der Stellantriebe/Getriebe siehe Maßblatt neuester Ausgabe
For all other dimensions of actuators/gear boxes refer to latest issue of dimension sheet



Passmaß Abmaße

Art.-Nr.	Allgemeintoleranz ISO 2768 - mK			Maßstab	 AUMA Riester GmbH & Co. KG	
			1:6			
				Datum	Name	SA(R)ExC16.1
				Bearb. 2009-11-05	Duffner	
				Gepr. 2009-11-06	Gerbig	
				Freig. 2009-11-09	Duffner	U3.2266
05	519/2009	2009-11-05	Duf	AUMA Riester GmbH & Co. KG Postfach 1362 D-79373 Müllheim Tel. 07631/809-0 Fax 07631/13218		
04	342/2007	2007-09-11	Duf			Blatt-Nr. 1
03	318/2005	2005-08-15	Wal			Anz. 1
02	Rev.2	2004-08-26	Duf			
01	Rev.1	2003-04-04	Duf			
Zust.	Änderung	Datum	Name			