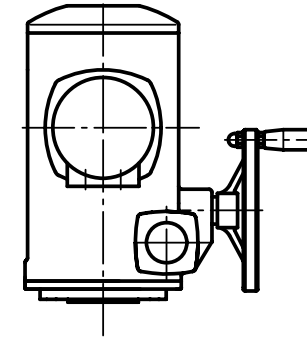
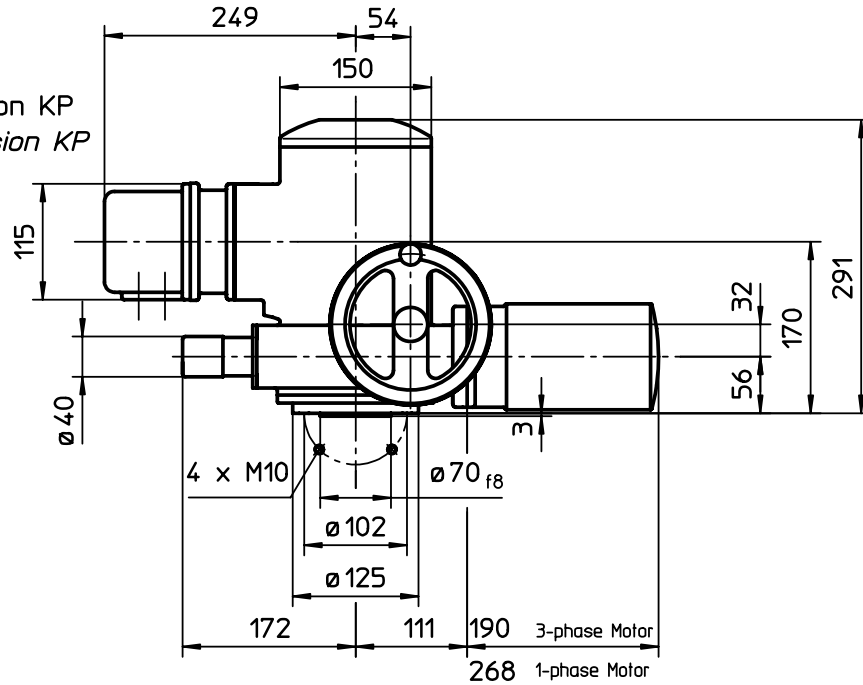
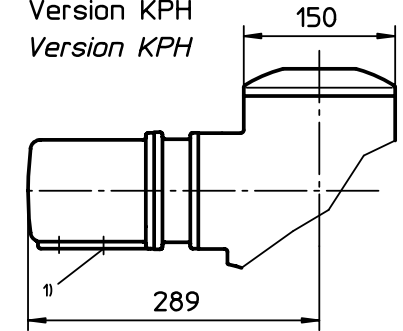


Für diese Zeichnung gelten die Bestimmungen über den Schutz für Urheberrecht.

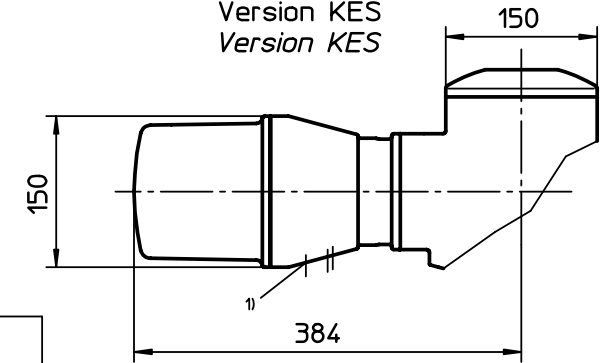
Standardversion KP
Standard version KP



Version KPH
Version KPH



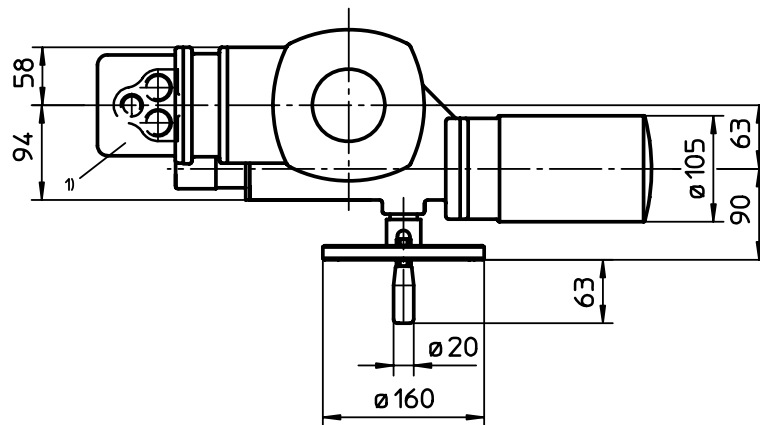
Version KES
Version KES



¹⁾ Gewinde für Kabeleinführungen
gemäß Auftragsbestätigung
Threads for cable entries
according to order acknowledgement

Alle Maße in mm
All dimensions in mm

Für alle übrigen Maße der Stellantriebe/Getriebe siehe Maßblatt neuester Ausgabe
For all other dimensions of actuators/gear boxes refer to latest issue of dimension sheet



Paßmaß Abmaße

Art.-Nr.	1	Allgemeintoleranz ISO 2768 - mK	Maßstab 1:5	 AUMA Riester GmbH & Co. KG	
			Datum	Name	SGExC10.1
			Bearb. 21.11.2002	Duffner	
			Gepr. 28.11.2002	Gerbig	
			Norm.		U3.2262
			AUMA Riester GmbH & Co. KG Postfach 1362 D-79373 Müllheim Tel. 07631/809-0 Fax 07631/13218		
01	Rev.1	11.12.2003	Wal		Blatt-Nr. 1
Zust.	Änderung	Datum	Name		Anz. 1