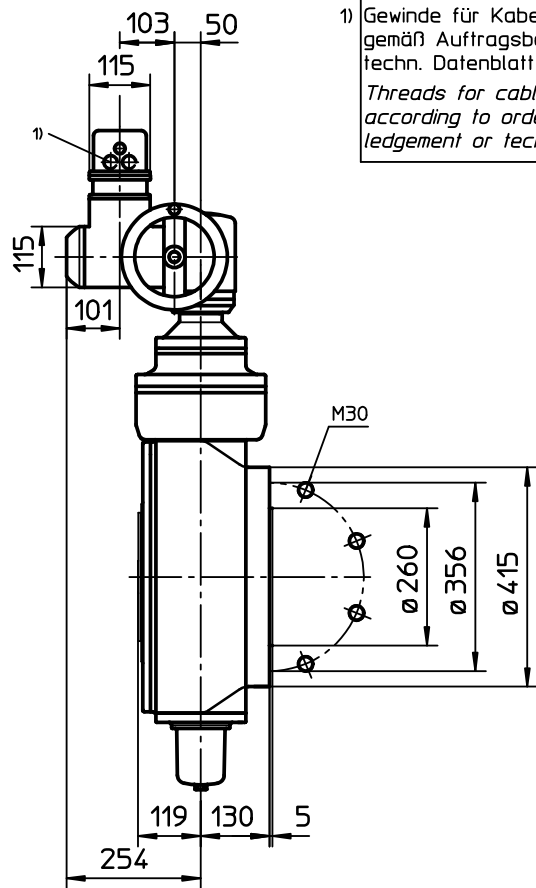
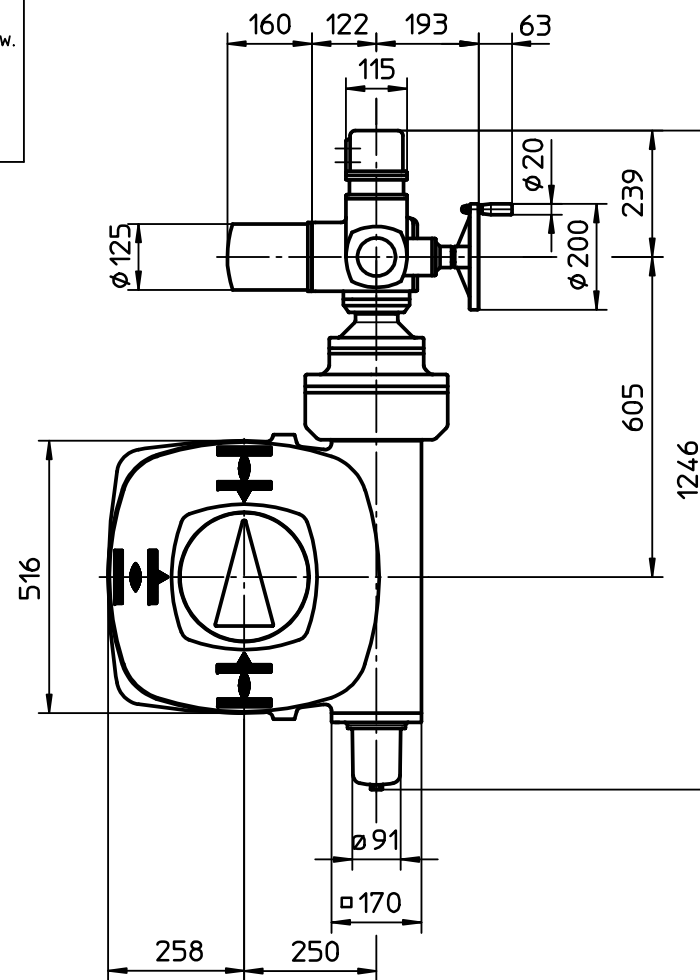


Für diese Zeichnung gelten die Bestimmungen über den Schutz für Urheberrecht.

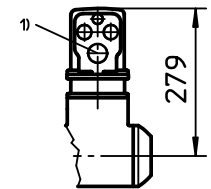


1) Gewinde für Kabeleinführungen  
gemäß Auftragsbestätigung bzw.  
techn. Datenblatt  
*Threads for cable entries  
according to order acknow-  
ledgement or techn. data*

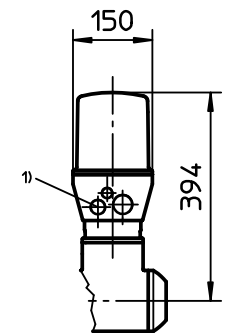
Standardversion KP  
*Standard version KP*



Version KPH  
*Version KPH*



Version KES  
*Version KES*


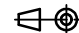


Alle Maße in mm  
*All dimensions in mm*

Für alle übrigen Maße der Stellantriebe/Getriebe siehe Maßblatt neuester Ausgabe  
*For all other dimensions of actuators/gear boxes refer to latest issue of dimension sheet*

Montage-Position A/Mounting position A

Paßmaß Abmaße

|          |  |   |  |            |  |   |  |
|----------|--|---|--|------------|--|---|--|
| Art.-Nr. |  | Allgemeintoleranz ISO 2768 - mK   |  | Maßstab    |  | <br><b>auma</b> <sup>®</sup><br>AUMA Riester GmbH & Co. KG |  |
| Nr.      |  |  |  | 1:10       |  |   |  |
|          |  | Datum   |  | Name       |  | <b>SA(R)ExC10.1-GS250.3</b><br><b>-F35-GZ250.3-RR-RL</b>  |  |
|          |  | Bearb. 15.11.2002   |  | Duffner    |  |   |  |
|          |  | Gepr. 15.11.2002  |  | Gerbig     |  |   |  |
|          |  | Norm.   |  |            |  | <b>U3.2257</b>  |  |
| 04       |  | 342/2007  |  | 11.09.2007 |  |   |  |
| 03       |  | 318/2005  |  | 15.08.2005 |  |   |  |
| 02       |  | Rev.2   |  | 25.08.2004 |  |   |  |
| 01       |  | Rev.1   |  | 14.10.2003 |  |   |  |
| Zust.    |  | Änderung  |  | Datum      |  | Name  |  |
|          |  |   |  |            |  | AUMA Riester GmbH & Co. KG<br>Postfach 1362<br>D-79373 Müllheim<br>Tel. 07631/809-0<br>Fax 07631/13218  |  |