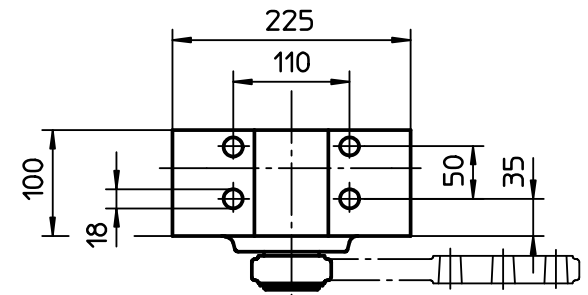
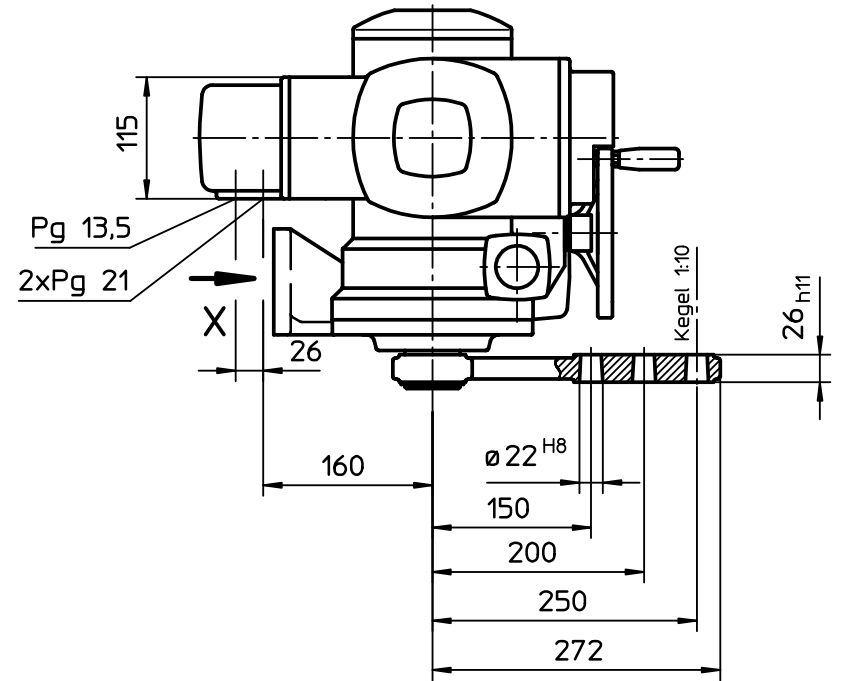
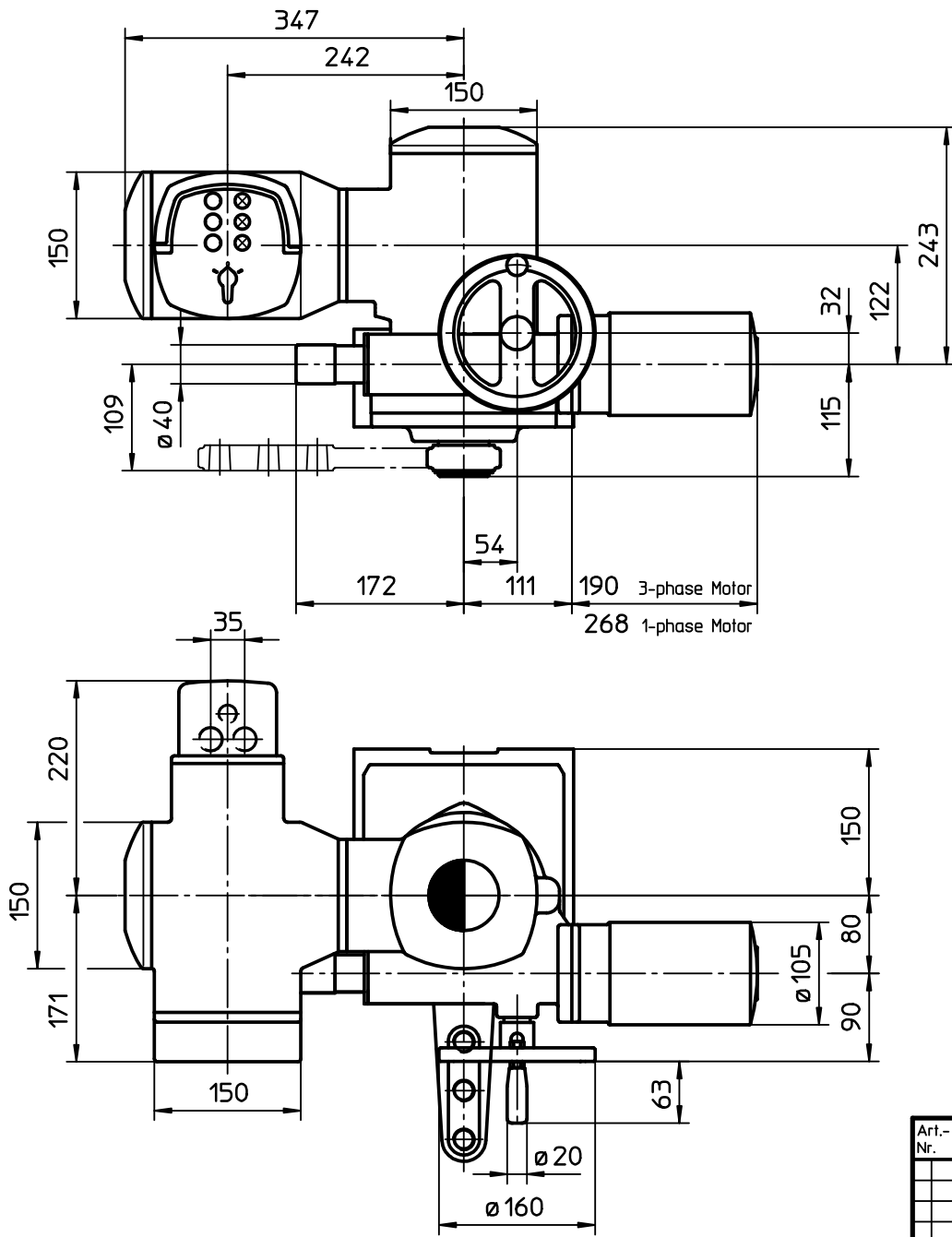



Für diese Zeichnung gelten die Bestimmungen über den Schutz für Urheberrecht.



Alle Maße in mm  
All dimensions in mm

Für alle übrigen Maße der Stellantriebe/Getriebe siehe Maßblatt neuester Ausgabe  
For all other dimensions of actuators/gear boxes refer to latest issue of dimension sheet

Paßmaß Abmaße

Art.-Nr.	Allgemeintoleranz ISO 2768 - mK	Maßstab 1:5	 <b>WERNER RIESTER GmbH &amp; Co. KG</b>	
	Datum	Name	<b>SGF12.1-AM</b>	
	Bearb. 14.08.2002	Duffner		
	Gep. 14.08.2002	Gerbig	<b>U3.2215</b>	
	Norm.			
	WERNER RIESTER GmbH & Co. KG		Blatt-Nr.	1
	Postfach 1362		Anz.	1
	D-79373 Müllheim			
	Tel. 07631/809-0			
	Fax 07631/13218			
Zust.	Änderung	Datum	Name	