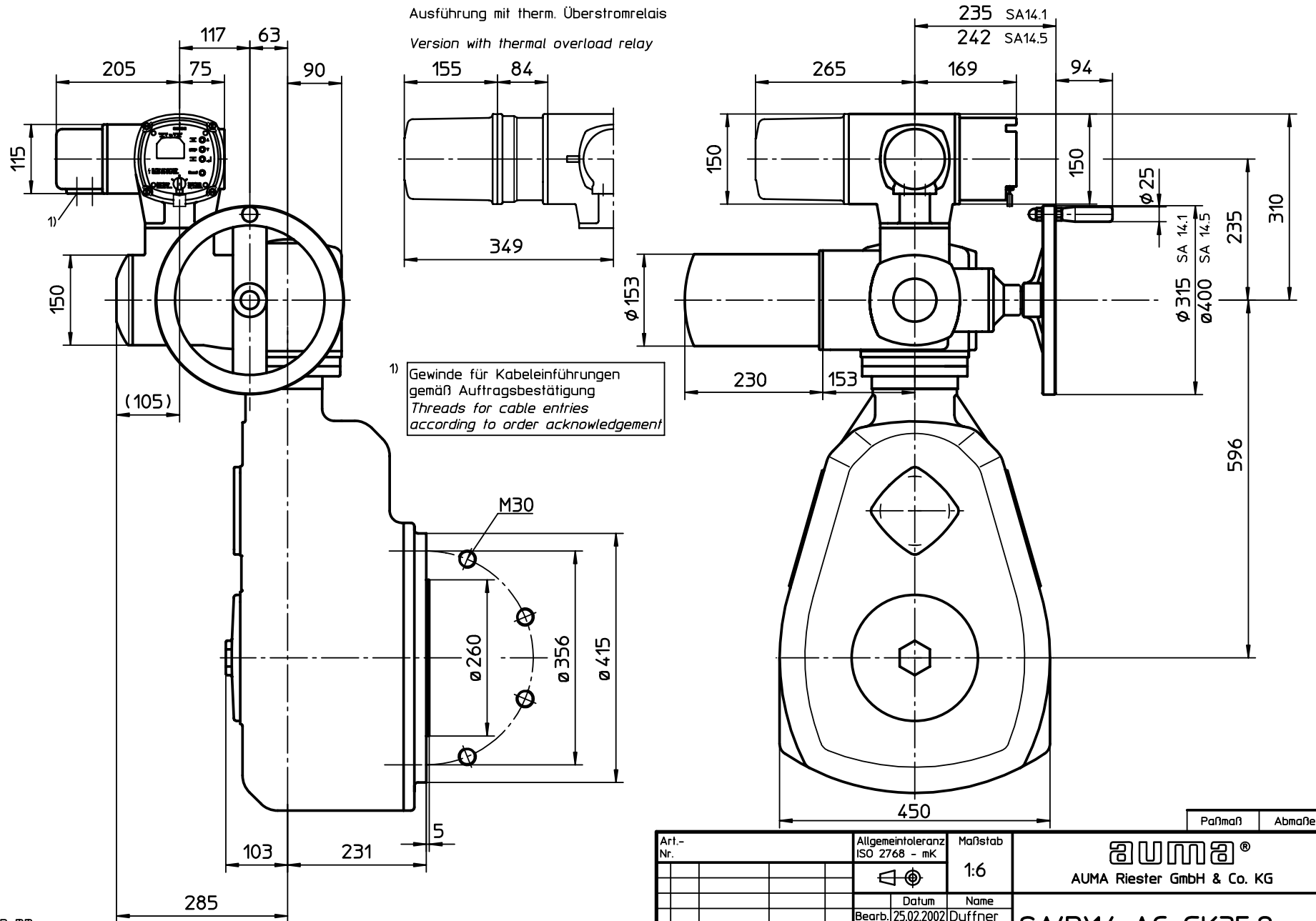


Für diese Zeichnung gelten die Bestimmungen über den Schutz für Urheberrecht.



Alle Maße in mm  
All dimensions in mm

Für alle übrigen Maße der Stellantriebe/Getriebe siehe Maßblatt neuester Ausgabe  
For all other dimensions of actuators/gear boxes refer to latest issue of dimension sheet

Art.-Nr.		Allgemeintoleranz ISO 2768 - mK		Maßstab		AUMA® AUMA Riester GmbH & Co. KG	
				1:6			
				Datum		Name	
				Bearb. 25.02.2002		Duffner	
				Gepr. 26.02.2002		Gerbig	
				Norm.			
				AUMA Riester GmbH & Co. KG Postfach 1362 D-79373 Müllheim Tel. 07631/809-0 Fax 07631/13218			
02	152/2005	22.04.2005	Du				
01	Rev.1	21.10.2004	Du				
Zust.	Änderung	Datum	Name				
						SA(R)14-AC-GK35.2	
						U3.2148	
						Blatt-Nr. 1	
						Anz. 1	