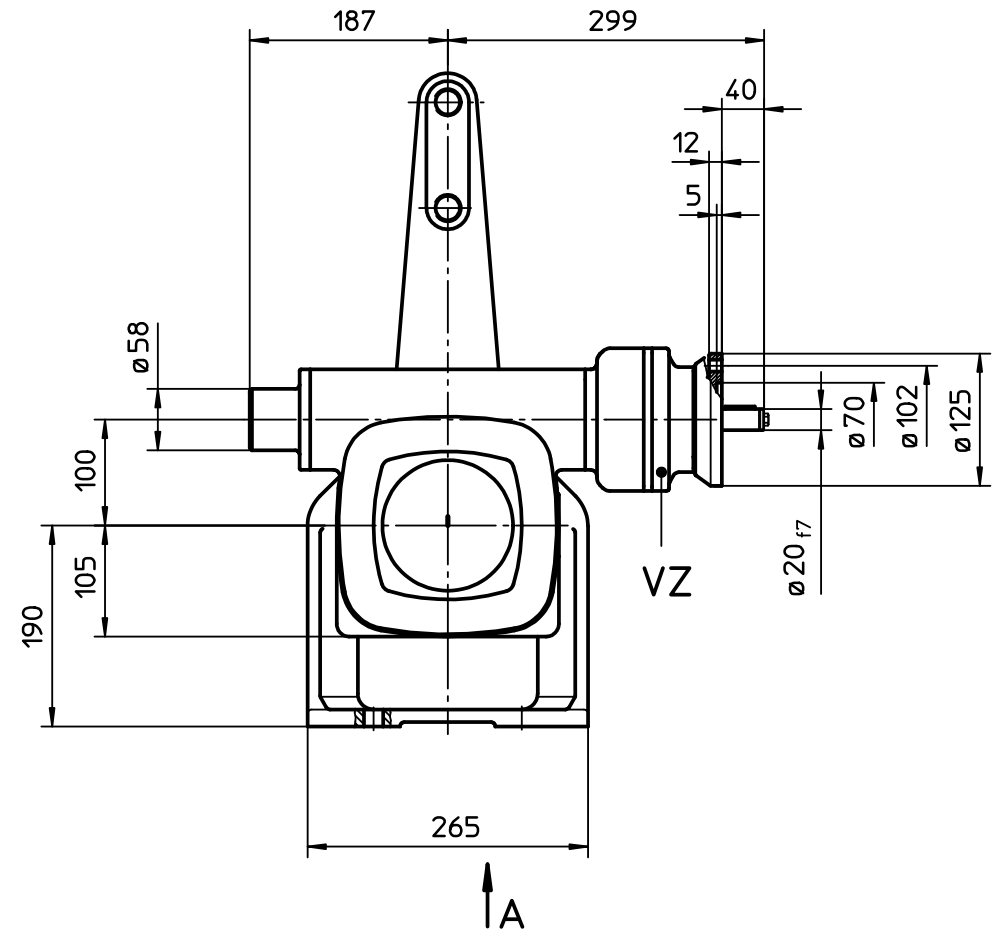
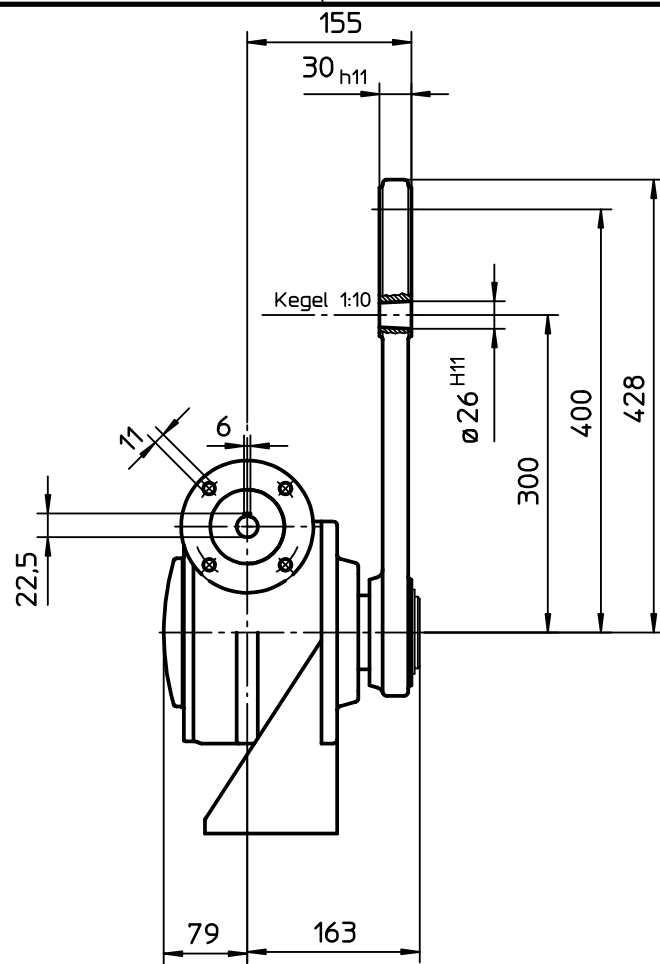
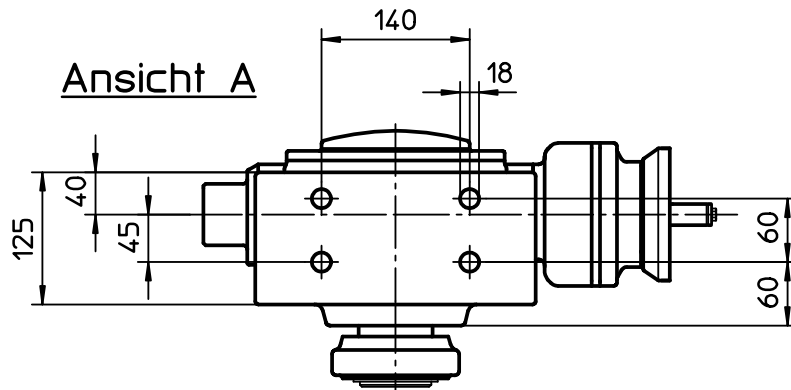


Für diese Zeichnung gelten die Bestimmungen über den Schutz für Urheberrecht.




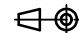
Alle Maße in mm  
All dimensions in mm

Ansicht A



Für alle übrigen Maße der Stellantriebe/Getriebe siehe Maßblatt neuester Ausgabe  
For all other dimensions of actuators/gear boxes refer to latest issue of dimension sheet

Paßmaß Abmaße

Art.-Nr.		Allgemeintoleranz ISO 2768 - mK		Maßstab 1:5		 AUMA Riester GmbH & Co. KG	
							
		Datum		Name		GF100.3-VZ -Version LL-LR	
		Bearb. 11.12.2001		Duffner			
		Gepr. 14.12.2001		Gerbig			
		Norm.				U3.2126	
0 1		419/2006		13.10.2006		Blatt-Nr. 1 Anz. 1	
Zust.		Änderung		Datum		Name	
						AUMA Riester GmbH & Co. KG Postfach 1362 D-79373 Müllheim Tel. 07631/809-0 Fax 07631/13218	