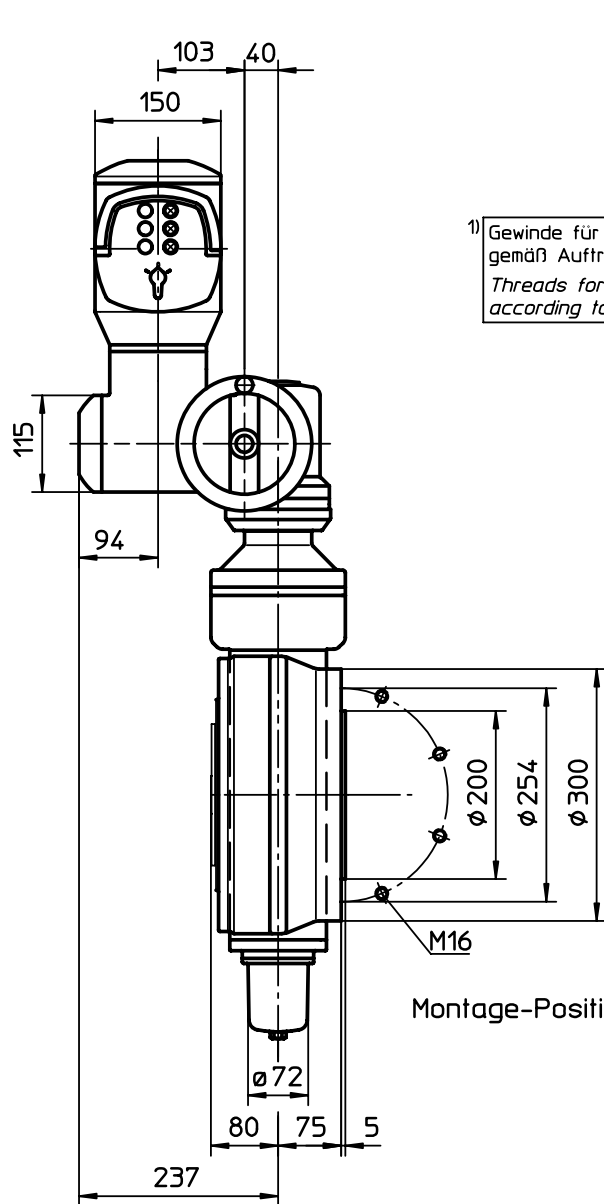
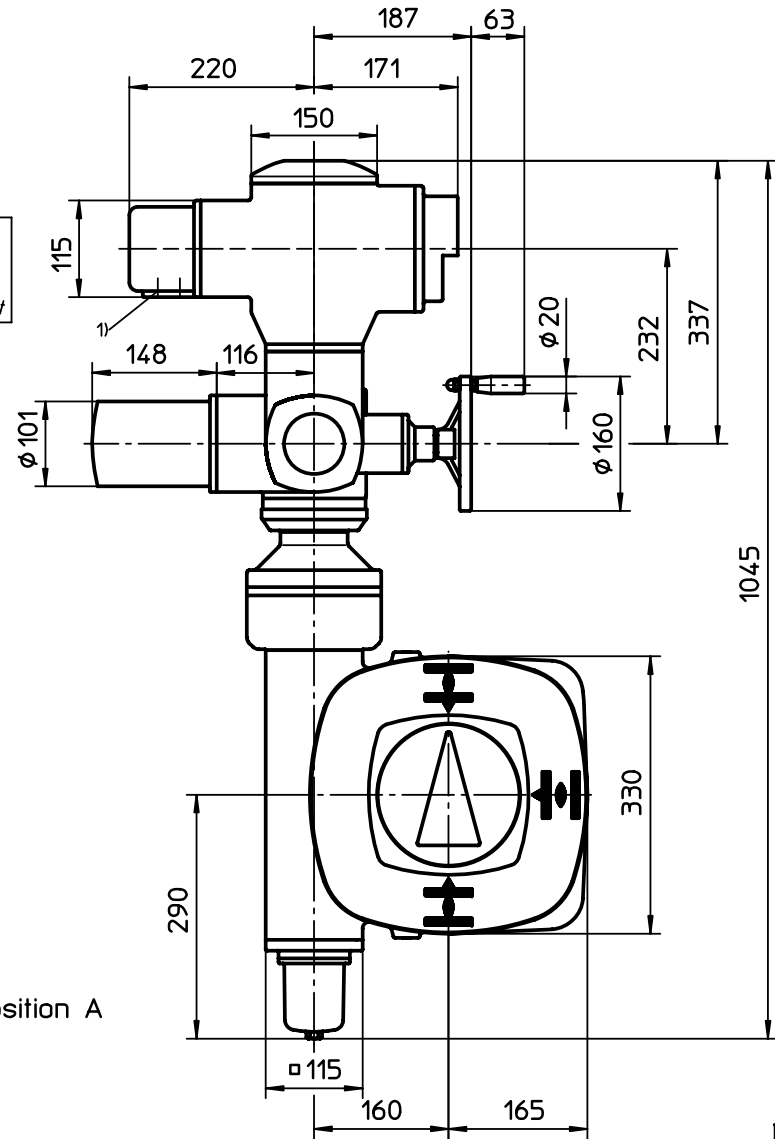


Für diese Zeichnung gelten die Bestimmungen über den Schutz für Urheberrecht.



Montage-Position A/Mounting position A



Paßmaß Abmaße

Alle Maße in mm  
All dimensions in mm

Für alle übrigen Maße der Stellantriebe/Getriebe siehe Maßblatt neuester Ausgabe  
For all other dimensions of actuators/gear boxes refer to latest issue of dimension sheet

Art.-Nr.	Allgemeintoleranz ISO 2768 - mK		Maßstab	 AUMA Riester GmbH & Co. KG	
			1:6		
		Datum	Name	SA(R)07-AM-GS160.3 -GZ160.3-F25-LL-LR	
		Bearb.	Duffner		
		Gepr.	Gerbig		
		Norm.		U3.2098	
		AUMA Riester GmbH & Co. KG Postfach 1362 D-79373 Müllheim Tel. 07631/809-0 Fax 07631/13218			
02	352/2005	08.09.2005	Du		Blatt-Nr.
01	Rev.1	01.07.2004	Wal		Anz.
Zust.	Änderung	Datum	Name		