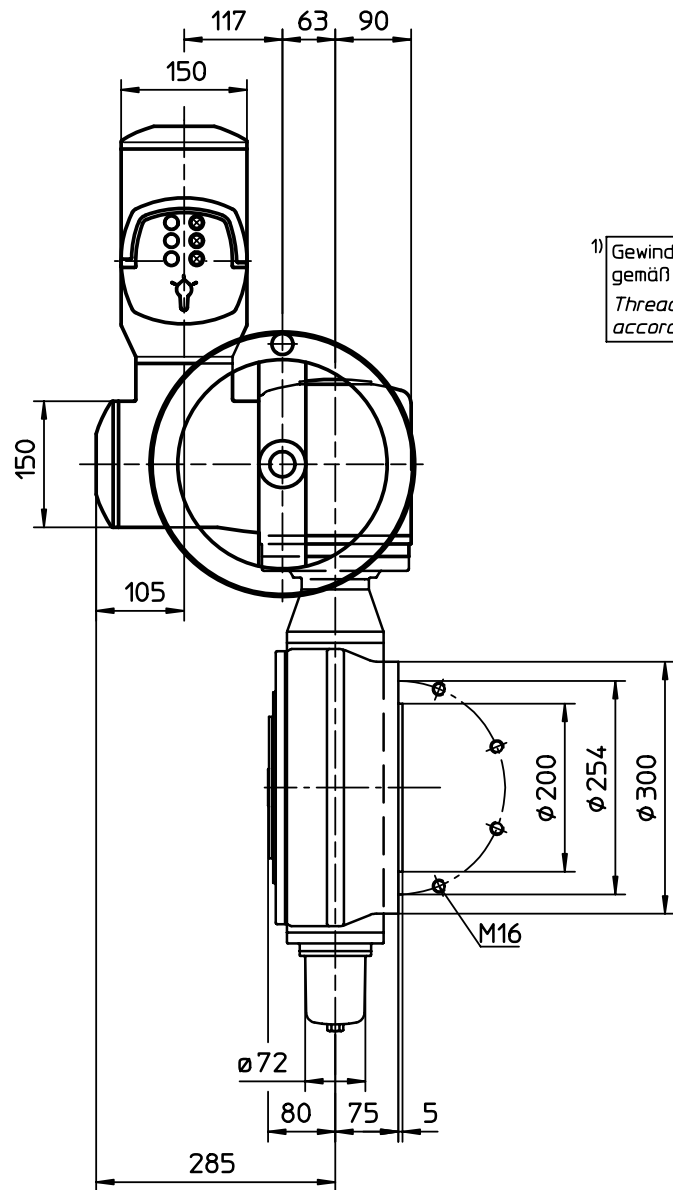


Für diese Zeichnung gelten die Bestimmungen über den Schutz für Urheberrecht.

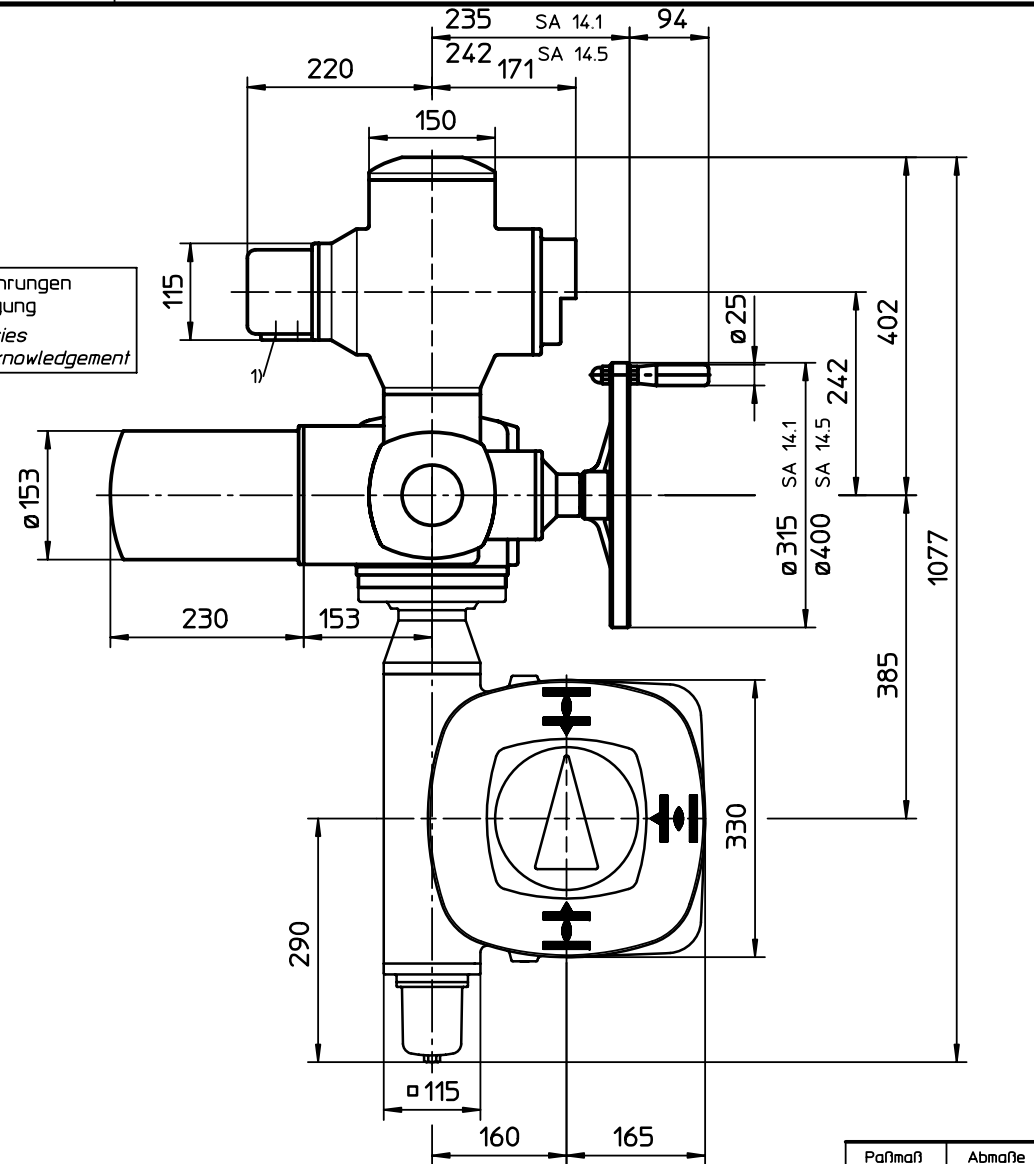


Montageposition A / Mounting position A

Alle Maße in mm
All dimensions in mm

Für alle übrigen Maße der Stellantriebe/Getriebe siehe Maßblatt neuester Ausgabe
For all other dimensions of actuators/gear boxes refer to latest issue of dimension sheet

1) Gewinde für Kabeleinführungen
gemäß Auftragsbestätigung
Threads for cable entries
according to order acknowledgement



Paßmaß Abmaße

Art.-Nr.	Allgemeintoleranz ISO 2768 - mK			Maßstab	AUMA® AUMA Riester GmbH & Co. KG	
				1:6		
		Datum	Name	SA(R)14-AM-GS160.3-F25 -Version LL-LR		
		Bearb. 06.08.2001	Duffner			
		Gepr. 07.08.2001	Klemt			
		Norm.				
	AUMA Riester GmbH & Co. KG			U3.2085		
	Postfach 1362 D-79373 Müllheim Tel. 07631/809-0 Fax 07631/13218					
03	352/2005	09.09.2005	Du	Blatt-Nr. 1		
02	317/2005	05.09.2005	Wal.	Anz. 1		
01	Rev.1	08.07.2004	Wal.			
Zust.	Änderung	Datum	Name			