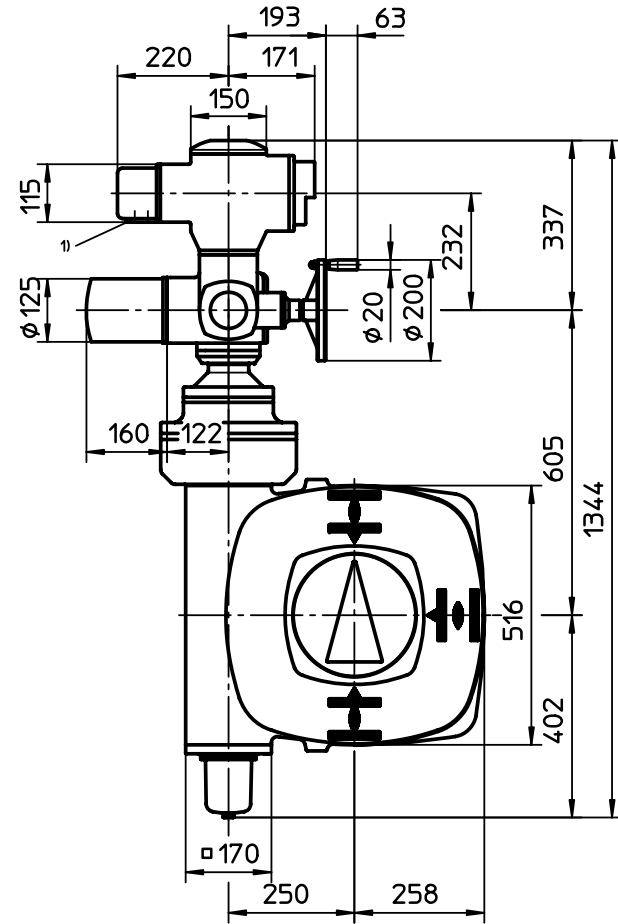
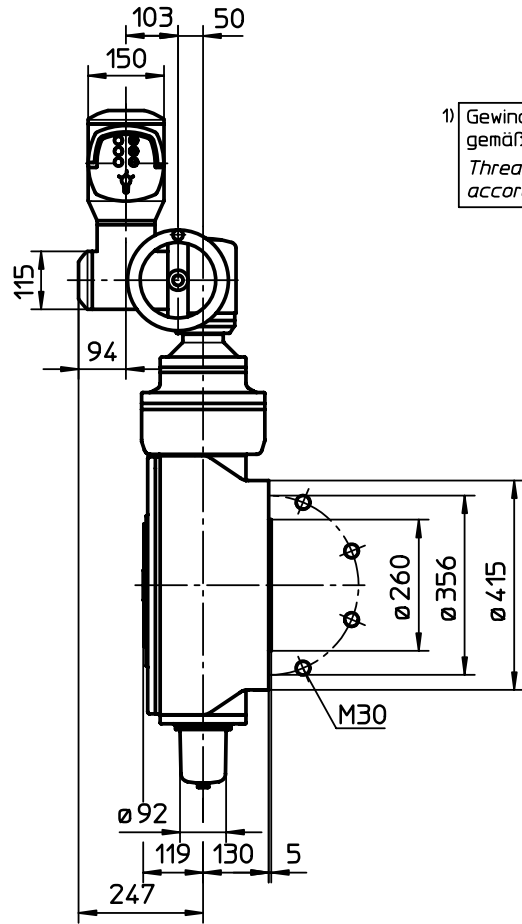



Für diese Zeichnung gelten die Bestimmungen über den Schutz für Urheberrecht.



Alle Maße in mm
All dimensions in mm

Für alle übrigen Maße der Stellantriebe/Getriebe siehe Maßblatt neuester Ausgabe
For all other dimensions of actuators/gear boxes refer to latest issue of dimension sheet

Montage-Position A/Mounting position A

				Paßmaß	Abmaße
Art.-Nr.	Allgemeintoleranz ISO 2768 - mK			Maßstab 1:10	
				 AUMA Riester GmbH & Co. KG	
				SA(R)10.1-AM-GS250.3 -F35-GZ250.3-LL-LR	
				U3.2044	
				Blatt-Nr. 1 Anz. 1	
				16:1	
				AUMA Riester GmbH & Co. KG Postfach 1362 D-79373 Mülheim Tel. 07631/809-0 Fax 07631/13218	
01	Rev.1	07.07.2004	Wal		
Zust.	Änderung	Datum	Name		