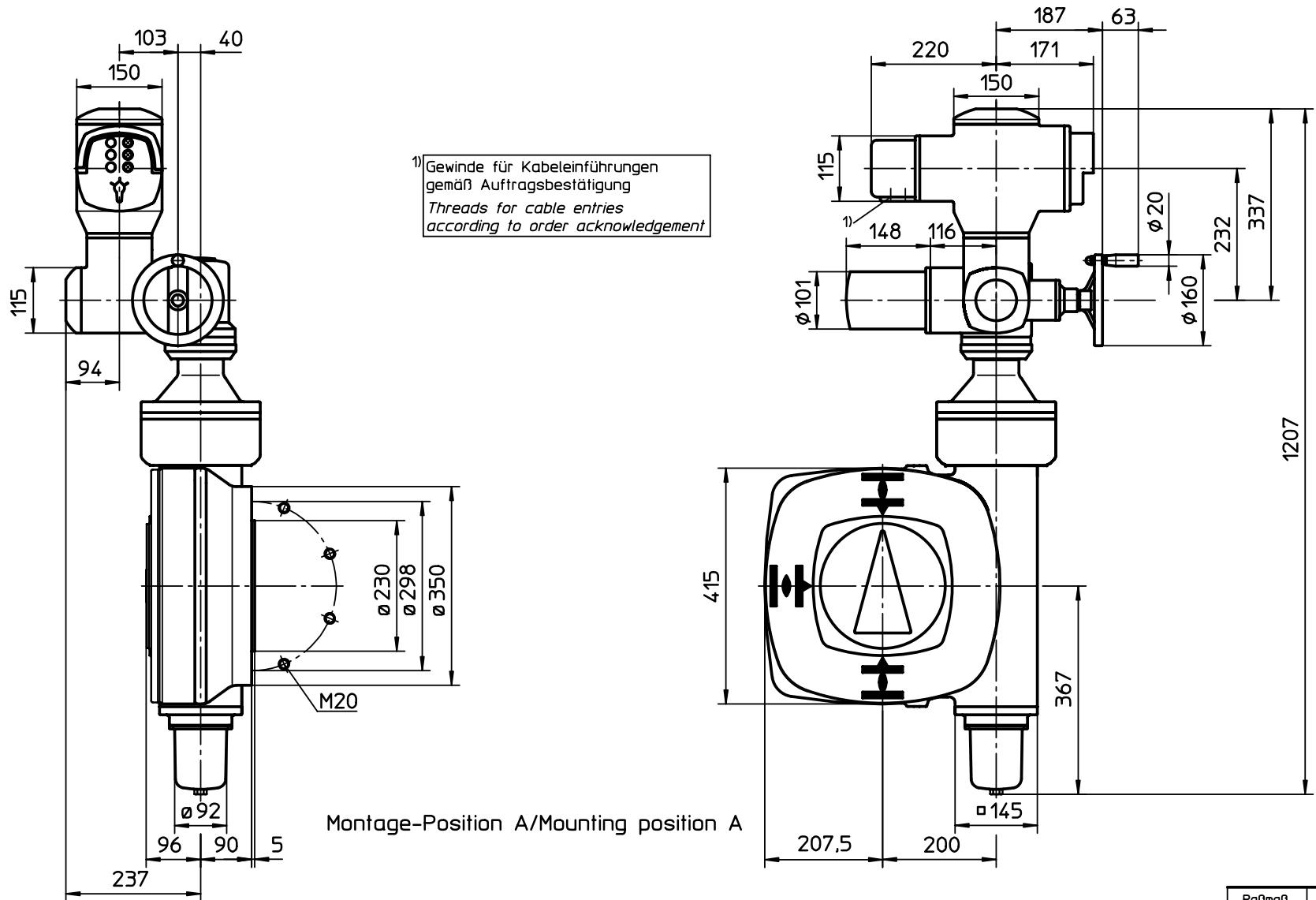


Für diese Zeichnung gelten die Bestimmungen über den Schutz für Urheberrecht.



Alle Maße in mm
All dimensions in mm

Für alle übrigen Maße der Stellantriebe/Getriebe siehe Maßblatt neuester Ausgabe
For all other dimensions of actuators/gear boxes refer to latest issue of dimension sheet

Art.-Nr.		Allgemeintoleranz ISO 2768 - mK		Maßstab		AUMA® AUMA Riester GmbH & Co. KG		
				1:7				
				Datum		Name		
				08.03.2001		Duffner		
				09.03.2001		Gerbig		
				Norm.				
				AUMA Riester GmbH & Co. KG Postfach 1362 D-79373 Müllheim Tel. 07631/809-0 Fax 07631/13218				Blatt-Nr. 1
01	Rev.1	01.07.2004	Wal.					Anz. 1
Zust.	Änderung	Datum	Name					auma norm / 4:1/8:1