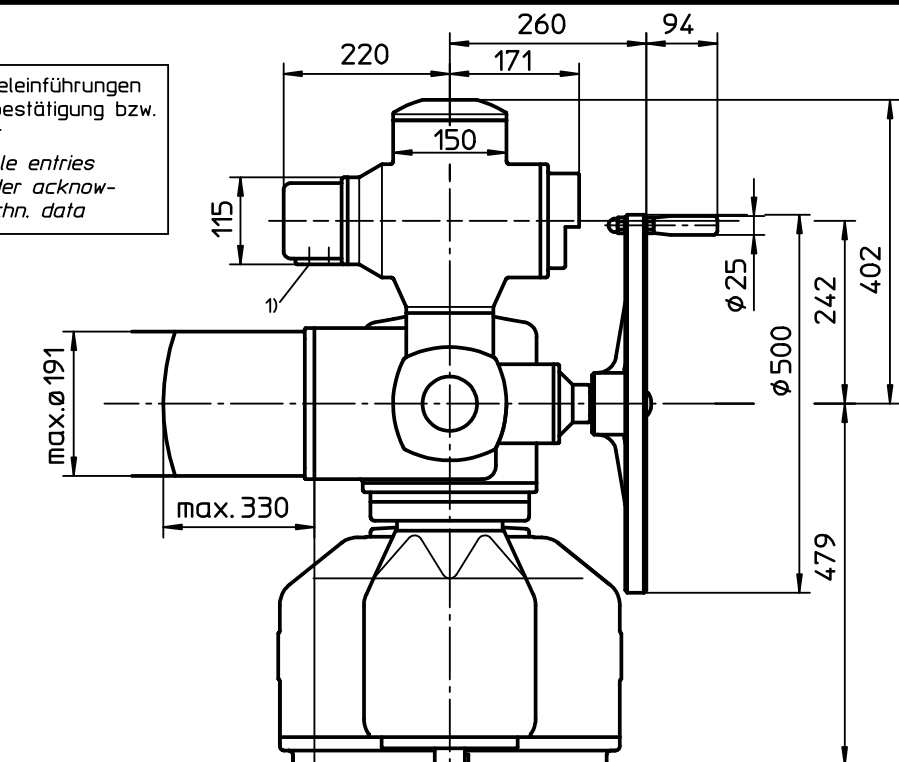
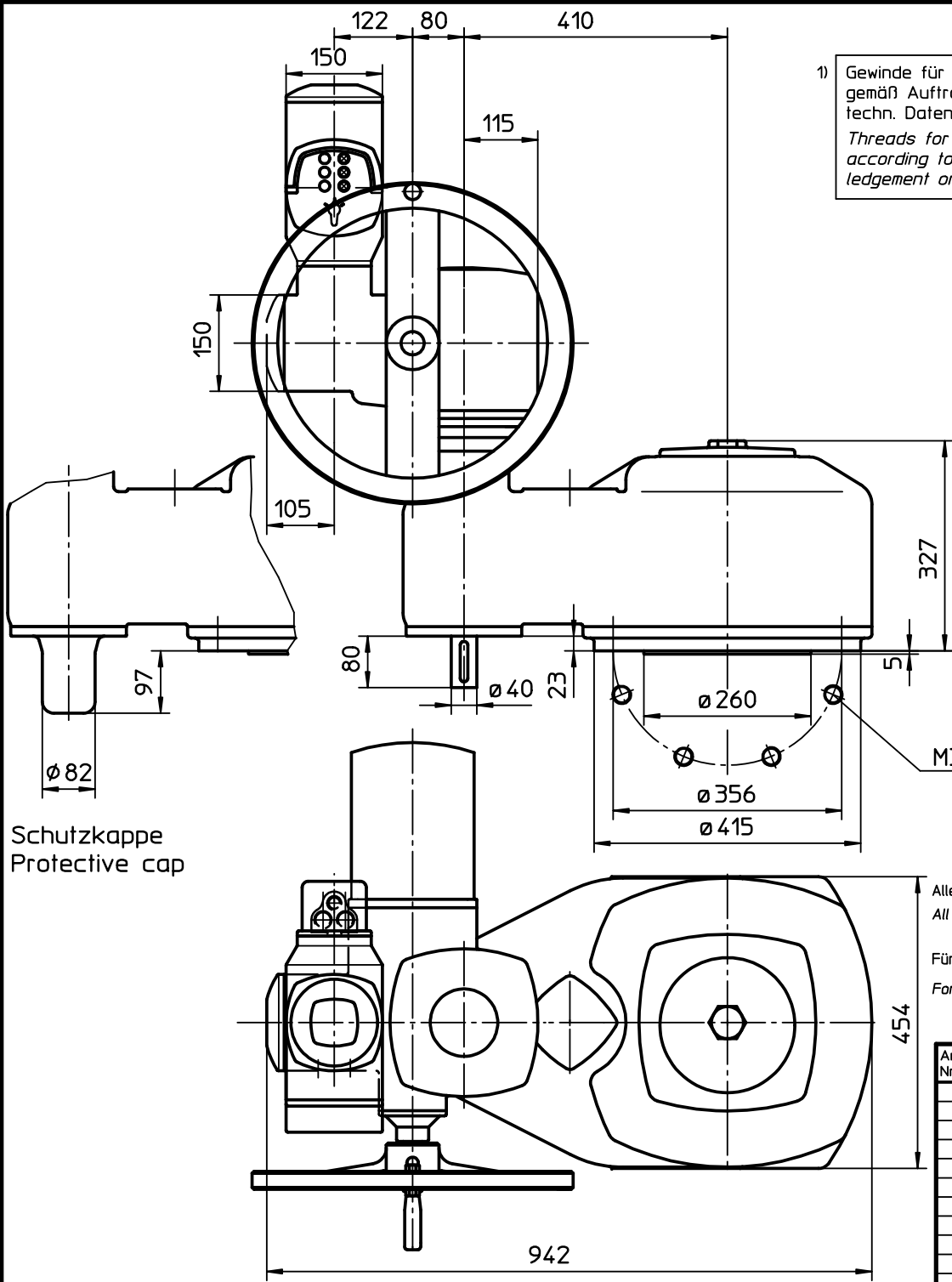


Für diese Zeichnung gelten die Bestimmungen über den Schutz für Urheberrecht.



1) Gewinde für Kabeleinführungen gemäß Auftragsbestätigung bzw. techn. Datenblatt
Threads for cable entries according to order acknowledgement or techn. data

Unterkante Getriebe
=Abtrieb B,C,E
Base of gearbox
=Output drive B,C,E

M30

Alle Maße in mm
All dimensions in mm

Für alle übrigen Maße der Stellantriebe/Getriebe siehe Maßblatt neuester Ausgabe
For all other dimensions of actuators/gear boxes refer to latest issue of dimension sheet

Schutzkappe
Protective cap

Paßmaß Abmaße

Art.-Nr.	Allgemeintoleranz ISO 2768 - mK			Maßstab
				1:7
		Datum	Name	
	Bearb.	23.10.2000	Duffner	
	Gepr.	26.10.2000	Gerbig	
	Norm.			
	AUMA Riester GmbH & Co. KG			
03	456/2008	18.11.2008	Du	Postfach 1362
02	317/2005	19.09.2005	Wal	D-79373 Müllheim
01	Rev.1	20.10.2004	Wal	Tel. 07631/809-0
Zust.	Änderung	Datum	Name	Fax 07631/13218

auma[®]
AUMA Riester GmbH & Co. KG

SA(R)16.1-AM-GST35.1

U3.2013

Blatt-Nr.	1
Anz.	1