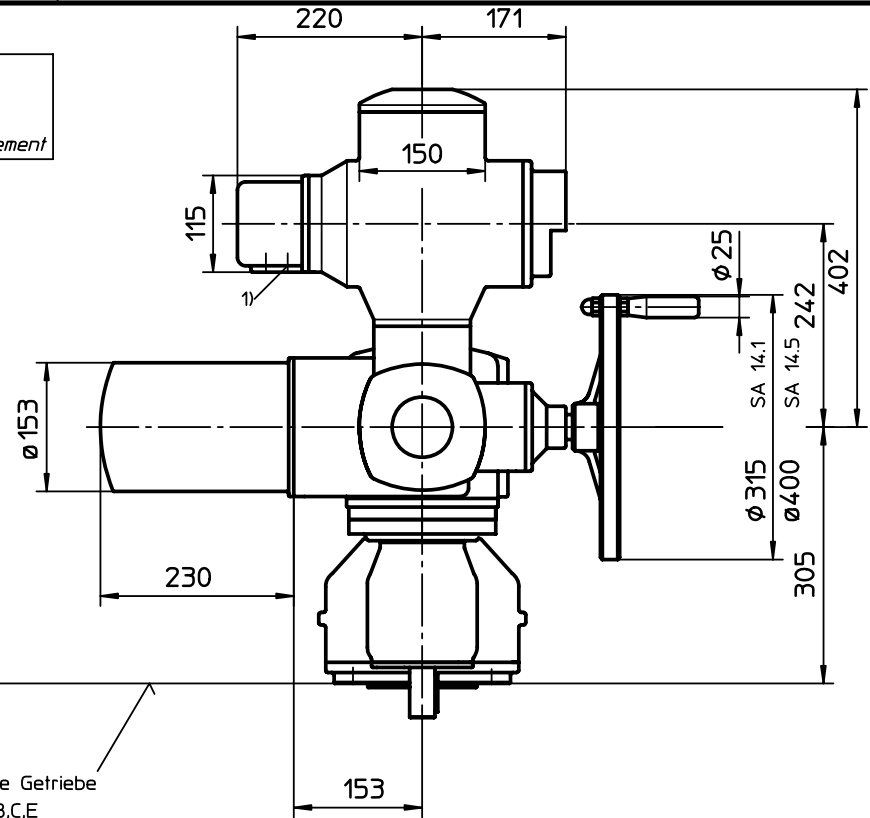
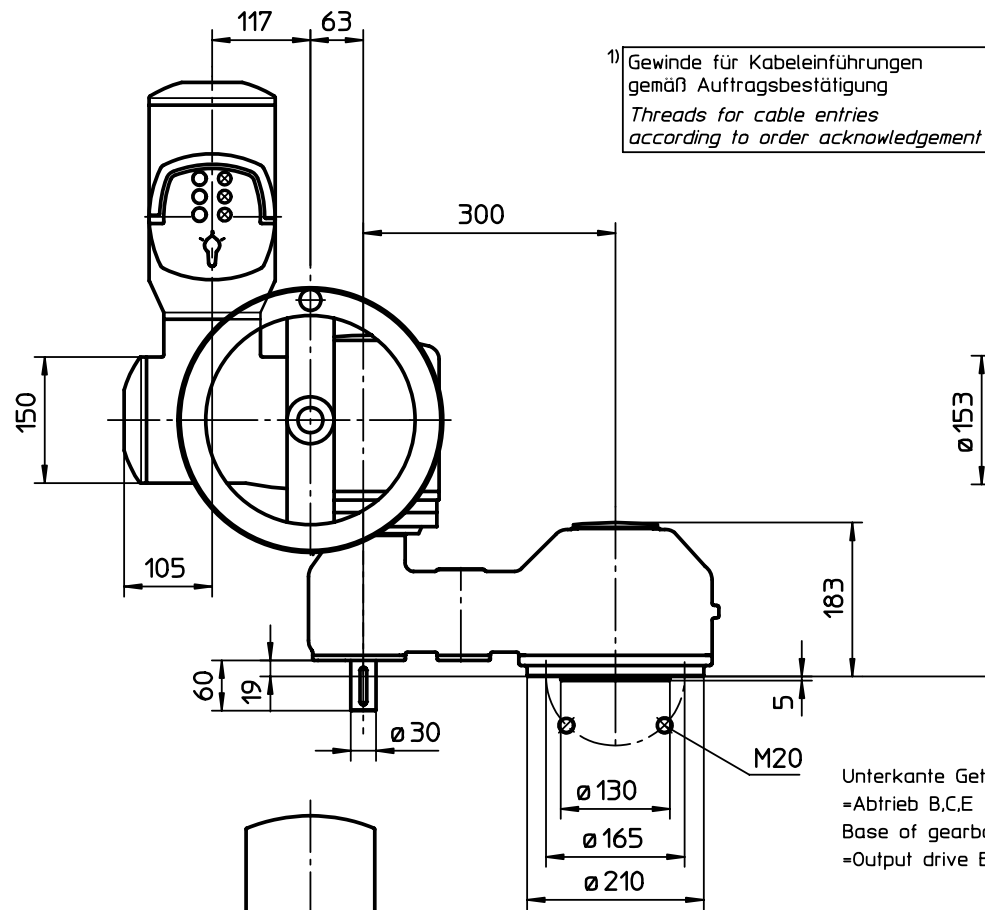
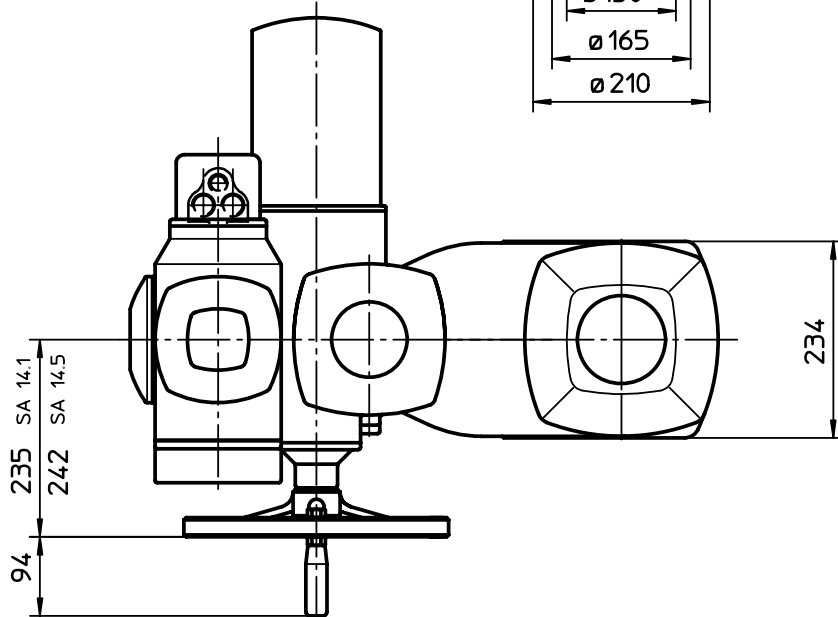


Für diese Zeichnung gelten die Bestimmungen über den Schutz für Urheberrecht.



Unterkante Getriebe
=Abtrieb B,C,E
Base of gearbox
=Output drive B,C,E



Alle Maße in mm
All dimensions in mm

Für alle übrigen Maße der Stellantriebe/Getriebe siehe Maßblatt neuester Ausgabe
For all other dimensions of actuators/gear boxes refer to latest issue of dimension sheet

				Paßmaß	Abmaße
Art.-Nr.	Allgemeintoleranz ISO 2768 - mK			Maßstab 1:6	
				 AUMA Riester GmbH & Co. KG	
				SA(R)14-AM-GST16.1	
				U3.2011	
				Blatt-Nr. 1	
				Anz. 1	
01	317/2005	24.08.2005	Wal	AUMA Riester GmbH & Co. KG Postfach 1362 D-79373 Müllheim Tel. 07631/809-0 Fax 07631/13218	
Zust.	Änderung	Datum	Name		