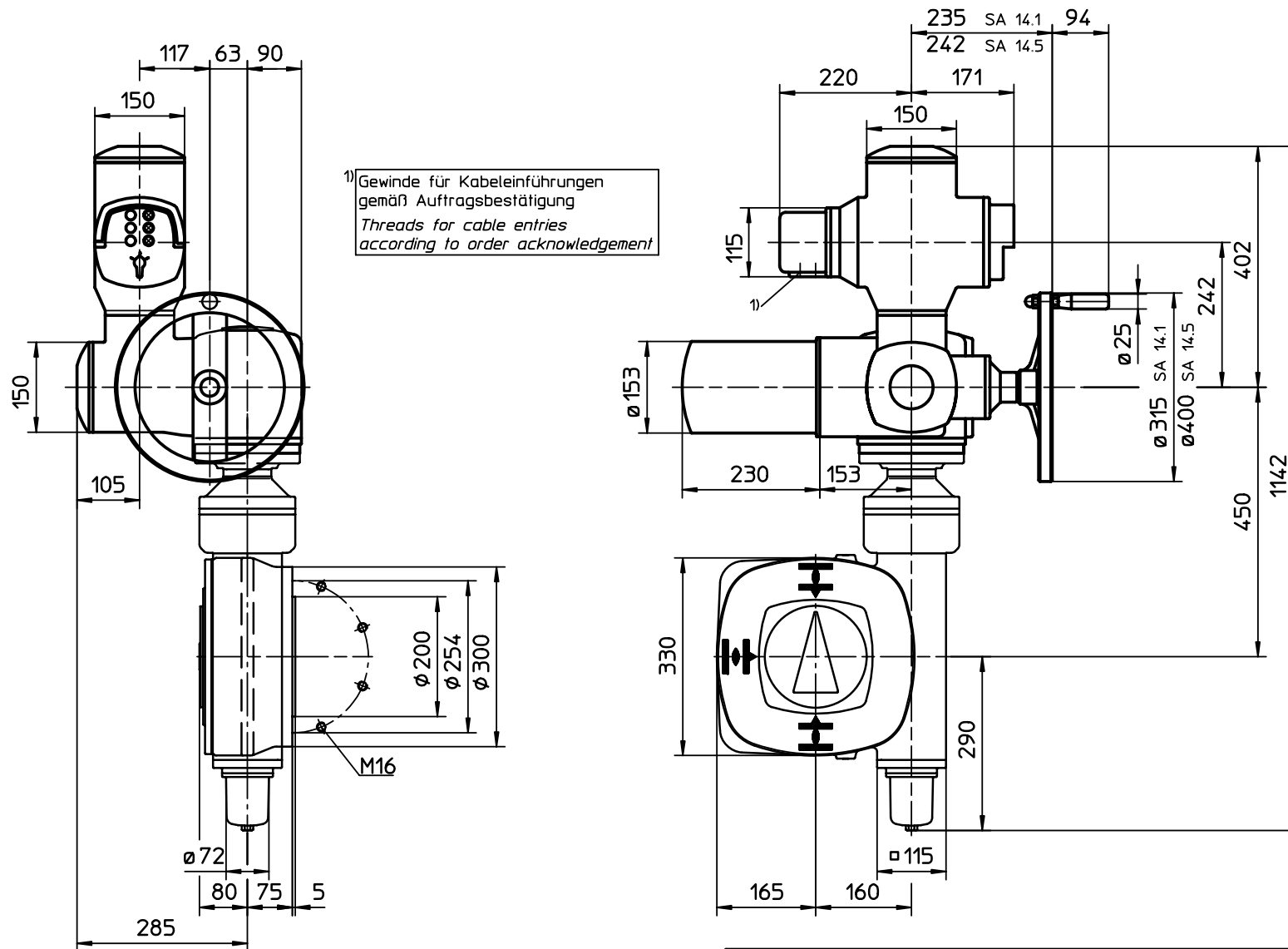


Für diese Zeichnung gelten die Bestimmungen über den Schutz für Urheberrecht.



Alle Maße in mm
All dimensions in mm

Montage-Position A/Mounting position A

Für alle übrigen Maße der Stellantriebe/Getriebe siehe Maßblatt neuester Ausgabe
For all other dimensions of actuators/gear boxes refer to latest issue of dimension sheet

Paßmaß Abmaße

Art.-Nr.	Allgemeintoleranz ISO 2768 - mK		Maßstab	 AUMA Riester GmbH & Co. KG	
			1:7		
			Datum	Name	SA(R)14-AM-GS160.3 -GZ160.3-F25-RR-RL
			Bearb. 08.02.2000	Duffner	
			Gepr. 16.02.2000	Gerbig	
			Norm.		U3.1971
04	352/2005	09.09.2005	Du	AUMA Riester GmbH & Co. KG	
03	317/2005	05.09.2005	Wal	Postfach 1362	Blatt-Nr. 1
02	Rev.2	08.07.2004	Wal	D-79373 Müllheim	Anz. 1
01	MATIC-Geh.	08.08.2002	Du	Tel. 07631/809-0	
Zust.	Änderung	Datum	Name	Fax 07631/13218	